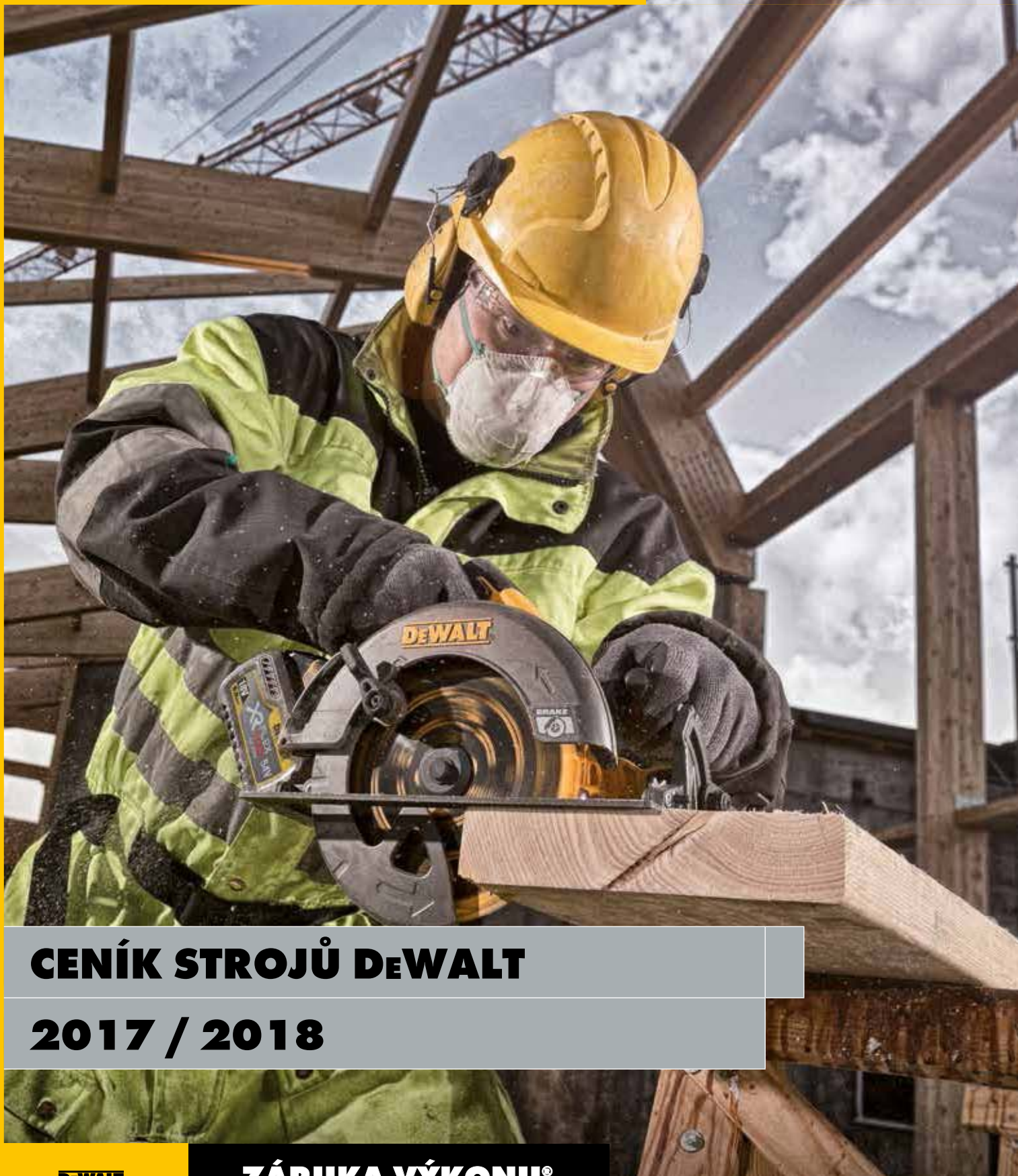


DEWALT®

XR FLEX VOLT

VÝKON NÁŘADÍ NAPÁJENÉHO KABELEM
SVOBODA NÁŘADÍ NAPÁJENÉHO BATERIÍ



CENÍK STROJŮ DEWALT

2017 / 2018

54V **Systém XR Flexvolt s napětím 18/54 V**
Ruční kotoučová pila FLEXVOLT 54 V

DCS575T2 / DCS575N
 • Nastavení hloubky řezu až do 67 mm • Bezuhlíkový motor s vysokým kroutícím momentem pro náročnou provozní podmínky na stavbách • Než použít s vodičím listem • Dodáváno v kufru Tstak • Výkon na jedno nabití akumulátoru: cca 35 m OSB 19 mm nebo 128 řezů fošny 100 × 50 mm
 • **DCS575N:** Dodává se bez akumulátoru a nabíječky v kartonové krabici

Technické údaje:	DCS575T2	DCS575N
Akumulátor	18 V 6,0 Ah / 54 V 2,0 Ah	-
Otáčky naprázdno	5 800 ot/min	
Kapacita šikmých řezů	57°	
Max. hloubka řezu při 90°	67 mm	
Max. hloubka řezu při 45°	49 mm	
Pilový kotouč (DT99562)	190 × 30 mm, 24 zubů	
Hmotnost (včetně akumulátoru)	3,6 kg	
Doporučená prodej. cena bez DPH	20 652,89 Kč	11 561,98 Kč
Doporučená prodej. cena vč. DPH	24 990,00 Kč	13 990,00 Kč



Ruční kotoučová pila FLEXVOLT 54 V
DCS576T2 / DCS576N

• Nastavení hloubky řezu až do 67 mm • Bezuhlíkový motor s vysokým kroutícím momentem pro náročnou provozní podmínky na stavbách • Lze použít s vodičím listem • Dodáváno v kufru Tstak • Výkon na jedno nabití akumulátoru: cca 35 m OSB 19 mm nebo 128 řezů fošny 100 × 50 mm
 • **DCS576N:** dodává se bez akumulátoru a nabíječky v kartonové krabici

Technické údaje:	DCS576T2	DCS576N
Akumulátor	18 V 6,0 Ah / 54 V 2,0 Ah	-
Otáčky naprázdno	5 800 ot/min	
Kapacita šikmých řezů	57°	
Max. hloubka řezu při 90°	67 mm / 57 mm s listem	
Max. hloubka řezu při 45°	49 mm / 39 mm s listem	
Pilový kotouč (DT99562)	190 × 30 mm, 24 zubů	
Hmotnost (včetně akumulátoru)	3,7 kg	
Doporučená prodej. cena bez DPH	21 479,34 Kč	11 561,98 Kč
Doporučená prodej. cena vč. DPH	25 990,00 Kč	13 990,00 Kč

Ruční ponorná pila FLEXVOLT 54 V

DCS520T2R / DCS520T2 / DCS520NT
 • Paralelní ponorný mechanismus • Integrovaná položení zpětných řezů • Práce u spoje stěny a podlahy s odstupem pouze 13 mm • Dodáváno v kufru Tstak • Výkon na jedno nabití akumulátoru: cca 115 řezů fošny 100 × 50 mm
 • **DCS520T2R:** Včetně 1,5 m vodičí listy DeWALT
 • **DCS520NT:** Dodává se bez akumulátoru a nabíječky v kufru Tstak

Technické údaje:	DCS520T2	DCS520T2R	DCS520NT
Akumulátor	18 V 6,0 Ah / 54 V 2,0 Ah	18 V 6,0 Ah / 54 V 2,0 Ah	-
Dodáváno s listem	NE	ANO	NE
Otáčky naprázdno	2500 - 4200 ot/min		
Kapacita šikmých řezů	57°		
Max. hloubka řezu při 90°	59 mm / 55 mm s listem		
Max. hloubka řezu při 45°	44 mm / 40 mm s listem		
Pilový kotouč (DT99561)	165 × 20 mm, 42 zubů		
Hmotnost (včetně akumulátoru)	4,7 kg		
Doporučená prodej. cena bez DPH	26 107,44 Kč	27 760,33 Kč	13 710,74 Kč
Doporučená prodej. cena vč. DPH	31 590,00 Kč	33 590,00 Kč	16 590,00 Kč



Mečová pila FLEXVOLT 54 V

DCS388T2 / DCS388N
 • Pákové upínání pilových listů umožňuje rychlou a snadnou výměnu • LED osvětlení poskytuje větší komfort, přesnost a bezpečnost práce • Dodáváno ve standardním odolném kufru • Výkon na jedno nabití akumulátoru: cca 158 řezů střešní latě 40 × 60 mm nebo 16 řezů roxoru 19 mm nebo 34 řezů fošny 100 × 50 mm
 • **DCS388N:** Dodává se bez akumulátoru a nabíječky v kartonové krabici

Technické údaje:	DCS388T2	DCS388N
Akumulátor	18 V 6,0 Ah / 54 V 2,0 Ah	-
Počet zdvihů naprázdno	0 - 3000 z/min	
Délka zdvihu	29 mm	
Max. řezná kapacita dřevo / kov / PVC	300 / 130 / 160 mm	
Hmotnost	3,6 kg	
Doporučená prodej. cena bez DPH	20 652,89 Kč	11 561,98 Kč
Doporučená prodej. cena vč. DPH	24 990,00 Kč	13 990,00 Kč



FLEXVOLT plátky do mečových pil

Kód	Popis	Doporučená prodej. cena bez DPH	Doporučená prodej. cena vč. DPH
DT99554	XR FLEXVOLT pilový plátek na dřevo s hřebíky, 5 ks, délka 152 mm, 4/6TPI	333,06 Kč	403,00 Kč
DT99555	XR FLEXVOLT pilový plátek na dřevo s hřebíky, 5 ks, délka 230 mm, 4/6TPI	447,93 Kč	542,00 Kč
DT99552	XR FLEXVOLT pilový plátek na kovy, 5 ks, délka 203 mm, 14/18 TPI	758,68 Kč	918,00 Kč
DT99553	XR FLEXVOLT pilový plátek na kovy, 5 ks, délka 152 mm, 14/18 TPI	588,43 Kč	712,00 Kč
DT99550	13dílná sada plátků pro mečové pily FLEXVOLT	1 440,50 Kč	1 743,00 Kč
DT99551	8dílná sada plátků pro mečové pily FLEXVOLT	1 014,05 Kč	1 227,00 Kč

Pokosová pila 216 mm FLEXVOLT 54 V

DCS777T2 / DCS777N
 • Indikátor čáry řezu XPS umožňuje rychlé a přesné srovnání pilového kotouče a současně osvětlení pracovní prostor, není nutné žádné seřízení pily • Zdokonalené odsávání prachu kompatibilní se systémem AirLock • Pečlivě opracovaná základna a vodítko pro dokonalou přesnost při nejnáročnějších pracovních aplikacích • Pevné zarážky zabudované v nejpouzivnějších pokosových úhlech 15°, 22,5°, 30° a 45°, rychloupínací mechanismus pro nastavení pokosu až do 50°
 • Posuvné levé pravítko s měřítkem zlepšuje podpora materiálu a ovládání pily • Výkon na jedno nabití akumulátoru: cca 220 řezů střešní latě 60 × 40 mm
 • **DCH777N:** Dodává se bez akumulátoru a nabíječky v kartonové krabici



Technické údaje:	DCS777T2	DCS777N
Akumulátor	18 V 6,0 Ah / 54 V 2,0 Ah	-
Výkon	1 500 W	
Otáčky kotouče	6 300 ot/min	
Pilový kotouč (DT99569)	216 × 30 mm, 36 zubů	
Kapacita šikmých řezů	48°	
Max. kapacita pokosového řezu (vpravo/vlevo)	50/50	
Max. kapacita řezu (šířka × výška)		
90°/90°	270 × 60 mm	
90°/45°	173 × 62 mm	
45°/90°	190 × 60 mm	
Max. řezná kapacita 45°/45°	190 × 48 mm	
Max. hloubka řezu pily	80 mm	
Hmotnost	14,0 kg	
Doporučená prodej. cena bez DPH	26 933,88 Kč	15 694,21 Kč
Doporučená prodej. cena vč. DPH	32 590,00 Kč	18 990,00 Kč

Pokosová pila 250 mm FLEXVOLT 54 V

DCS778T2 / DCS778N
 • Indikátor čáry řezu XPS umožňuje rychlé a přesné srovnání pilového kotouče a současně osvětlení pracovní prostor, není nutné žádné seřízení pily • Zdokonalené odsávání prachu kompatibilní se systémem AirLock • Pečlivě opracovaná základna a vodítko pro dokonalou přesnost při nejnáročnějších pracovních aplikacích • Pevné zarážky zabudované v nejpouzivnějších pokosových úhlech 15°, 22,5°, 30° a 45°, rychloupínací mechanismus pro nastavení pokosu až do 50°
 • Posuvné levé pravítko s měřítkem zlepšuje podpora materiálu a ovládání pily
 • **DCS778N:** Dodává se bez akumulátoru a nabíječky v kartonové krabici



Technické údaje:	DCS778T2	DCS778N
Akumulátor	18 V 6,0 Ah / 54 V 2,0 Ah	-
Výkon	1 500 W	
Otáčky kotouče	4 300 ot/min	
Pilový kotouč (DT99569)	250 × 30 mm, 36 zubů	
Kapacita šikmých řezů	48°	
Max. kapacita pokosového řezu (vpravo/vlevo)	50/50	
Max. kapacita řezu (šířka × výška)		
90°/90°	305 × 85 mm	
90°/45°	305 × 45 mm	
45°/90°	215 × 85 mm	
Max. řezná kapacita 45°/45°	215 × 85 mm	
Max. hloubka řezu pily	85 mm	
Hmotnost	17,2 kg	
Doporučená prodej. cena bez DPH	29 743,80 Kč	19 826,45 Kč
Doporučená prodej. cena vč. DPH	35 990,00 Kč	23 990,00 Kč

Pokosová pila 305 mm FLEXVOLT 54 V

DHS780T2A / DHS780N

- Indikátor čáry řezu XPS umožňuje rychlé a přesné srovnání pilového kotouče a současně osvětluje pracovní prostor, není nutné žádné serízení pily
- Velké dvojitě posuvné vodítko poskytuje maximální oporu při řezání velkých obrobků při nastavení jakéhokoliv úhlu nebo kombinace úhlů
- Jednoduché a přesné nastavení úhlu až do hodnoty 49° vlevo a vpravo
- Elektronická regulace otáček umožňuje snížení řezné rychlosti při řezání jiných materiálů, než je dřevo
- Nové zajištění pro pokosové řezy umožňuje rychlejší a snadnější nastavení úhlu řezu mezi 0° až 50° vlevo a mezi 0° až 60° vpravo
- Pro napájení pily jsou použity 2 akumulátory FLEXVOLT nebo adaptér DC500 z 230 V na 54 V
- **DHS780N:** Dodává se bez akumulátorů a nabíječky v kartonové krabici

Adaptér 220 V pro FLEXVOLT

DCB500

- Adaptér pro napájení strojů FLEXVOLT ze sítě 220 V, které jsou nájeny dvěma akumulátory FLEXVOLT 54 V
- Délka přívodního kabelu 3,2 m
- Lze připojit ke všem elektrocentrálám a generátorům

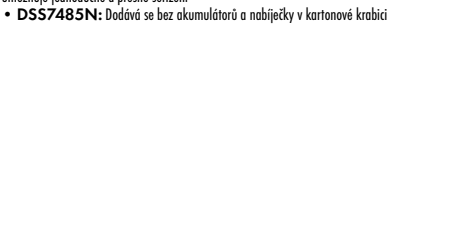
Technické údaje:	DCB500
Doporučená prodej. cena bez DPH	2 471,07 Kč
Doporučená prodej. cena vč. DPH	2 990,00 Kč



Stolní pila 210 mm FLEXVOLT 54 V

DCS7485T2 / DCS7485N

- Ocelová ochranná klec chrání pilu před poškozením na staveništi
- Přední a zadní zajištění vodítko a velká a jasně čitelná měřítka poskytují vynikající přesnost a jednoduché použití
- Vodičí systém zaručuje kapacitu podélného řezu 610 mm
- Konstrukce horního stolu z hliníkové slitiny zaručuje přesnost a preciznost
- Systém ochrany proti přetížení zajišťuje kvalitní výkon při řezání tvrdého, mokrého nebo zmraženého dřeva
- Rychloupínání pro sádkové řezy s velkým měřítkem umožňuje jednoduché a přesné serízení
- **DCS7485N:** Dodává se bez akumulátorů a nabíječky v kartonové krabici



Pila Alligator 295 mm FLEXVOLT 54 V

DCS396T2 / DCS396N

- Ideální pro řezání dutých pálených cihel třídy 12
- Dva pilové listy se pohybují v protiběžném směru a tak zabránějí nežádoucímu pohybu materiálu při řezání
- Prachotěsná převodovka a ložiska prodlužují životnost pily
- Skříň z hořčkové slitiny zaručuje podstatně nižší hmotnost a delší životnost
- Jednoduchý rychloupínací systém pro výměnu pilových listů zkracuje prostoje
- Výkon na jedno nabití akumulátoru: cca 100 řezů duté pálené cihly
- **DCS396N:** dodává se bez akumulátorů a nabíječky v kartonové krabici, BEZ ŘEZNYCH PLÁTKŮ

Technické údaje:	DCS396T2	DCS396N
Akumulátor	18 V 6,0 Ah / 54 V 2,0 Ah	-
Řezné plátky v základu třídy 12	ANO	NE
Délka listy	295 mm	
Počet zdvihů	2 400 z/min	
Zastavení řezného nástroje za	0,2 s	
Hmotnost	6,55 kg	5,5 kg
Doporučená prodej. cena bez DPH	22 305,79 Kč	12 057,85 Kč
Doporučená prodej. cena vč. DPH	26 990,00 Kč	14 590,00 Kč



Pila Alligator 430 mm FLEXVOLT 54 V

DCS398T2

- Ideální pro řezání dutých pálených cihel třídy 20
- Dva pilové listy se pohybují v protiběžném směru a tak zabránějí nežádoucímu pohybu materiálu při řezání
- Prachotěsná převodovka a ložiska prodlužují životnost pily
- Skříň z hořčkové slitiny zaručuje podstatně nižší hmotnost a delší životnost
- Jednoduchý rychloupínací systém pro výměnu pilových listů zkracuje prostoje
- Výkon na jedno nabití akumulátoru: cca 100 řezů duté pálené cihly

Technické údaje:	DCS398T2
Akumulátor	18 V 6,0 Ah / 54 V 2,0 Ah
Řezné plátky v základu třídy 20	ANO
Délka listy	430 mm
Počet zdvihů	2 400 z/min
Zastavení řezného nástroje za	0,2 s
Hmotnost	6,65 kg
Doporučená prodej. cena bez DPH	26 107,44 Kč
Doporučená prodej. cena vč. DPH	31 590,00 Kč



Kombinované kladivo SDS Plus 28 mm FLEXVOLT 54 V

DCH323T2 / DCH323NT

- Režim zastavení otáčení umožňuje provádět lehké sekací práce a vypnutí přiklepu umožňuje vrtní do dřeva a kovu
- Elektronická spojka zaručuje stále hodnoty momentu
- Nejnižší vibrace v této třídě 6,6 m/s²
- Jasně světlo LED diodové svítky se zpozádovací funkcí zlepšuje viditelnost
- Ideální pro vrtní kotevních a montážních otvorů do betonu, cihel a zdva s průměrem od 4 do 28 mm
- Výkon na jedno nabití akumulátoru: cca 90 otvorů do betonu 10 x 80 mm
- **DCH323NT:** Dodává se bez akumulátorů a nabíječky v odolném kufru

Technické údaje:	DCH323T2	DCH323NT
Akumulátor	18 V 6,0 Ah / 54 V 2,0 Ah	-
Energie úderu*	2,8 J	
Otáčky naprázdno	0 - 980 ot/min	
Úderů/min	0 - 4390 ú/min	
Max. průměr otvoru dřeva / kov / beton	30 / 13 / 28 mm	
Hmotnost (s baterií)	4,65 kg	3,6 kg
Doporučená prodej. cena bez DPH	23 958,68 Kč	14 867,77 Kč
Doporučená prodej. cena vč. DPH	28 990,00 Kč	17 990,00 Kč



Od 09/2017

Technické údaje:	DHS780T2A	DHS780N
Akumulátor	18 V 6,0 Ah / 54 V 2,0 Ah	-
Otáčky kotouče	3 800 ot/min	
Pilový kotouč (D199575)	305 x 30 mm, 60 zubů	
Kapacita šikmých řezů	49°	
Max. kapacita pokosového řezu (vpravo/vlevo)	60/50	
Max. kapacita řezu (šířka x výška)		
90°/90°	303 x 110 mm	
90°/45°	211 x 112 mm	
45°/90°	268 x 63 mm	
Max. řezná kapacita 45°/45°	212 x 76 mm	
Max. hloubka řezu pily	170 mm	
Hmotnost	25,5 kg	
Doporučená prodej. cena bez DPH	36 355,37 Kč	25 611,57 Kč
Doporučená prodej. cena vč. DPH	43 990,00 Kč	30 990,00 Kč

Technické údaje:	DCS7485T2	DCS7485N
Akumulátor	18 V 6,0 Ah / 54 V 2,0 Ah	-
Otáčky kotouče	5 800 ot/min	
Pilový kotouč (D199565)	210 x 30 mm, 24 zubů	
Kapacita šikmých řezů	-3 až 48°	
Max. řezná kapacita vpravo (s vodítkem)	610 mm	
Max. řezná kapacita vlevo	318 mm	
Max. hloubka řezu 90°	65 mm	
Max. hloubka řezu 45°	45 mm	
Rozměr stolu	485 x 485 mm	
Hmotnost	21,5 kg	
Doporučená prodej. cena bez DPH	31 892,56 Kč	22 305,79 Kč
Doporučená prodej. cena vč. DPH	38 590,00 Kč	26 990,00 Kč

Pila Alligator 430 mm FLEXVOLT 54 V

DCS397T2 / DCS397N

- Ideální pro řezání dutých pálených cihel třídy 12
- Dva pilové listy se pohybují v protiběžném směru a tak zabránějí nežádoucímu pohybu materiálu při řezání
- Prachotěsná převodovka a ložiska prodlužují životnost pily
- Skříň z hořčkové slitiny zaručuje podstatně nižší hmotnost a delší životnost
- Jednoduchý rychloupínací systém pro výměnu pilových listů zkracuje prostoje
- Výkon na jedno nabití akumulátoru: cca 100 řezů duté pálené cihly
- **DCS397N:** dodává se bez akumulátorů a nabíječky v kartonové krabici, BEZ ŘEZNYCH PLÁTKŮ

Technické údaje:	DCS397T2	DCS397N
Akumulátor	18 V 6,0 Ah / 54 V 2,0 Ah	-
Řezné plátky v základu třídy 12	ANO	NE
Délka listy	430 mm	
Počet zdvihů	2 400 z/min	
Zastavení řezného nástroje za	0,2 s	
Hmotnost	6,65 kg	5,6 kg
Doporučená prodej. cena bez DPH	24 454,55 Kč	14 537,19 Kč
Doporučená prodej. cena vč. DPH	29 590,00 Kč	17 590,00 Kč

Pilové plátky do stavební pily Alligator FLEXVOLT 54 V

Kód	Popis	Doporučená prodej. cena bez DPH	Doporučená prodej. cena vč. DPH
D199590	XR FLEXVOLT pilový list pro řez dutých cihlových bloků třídy 20, délka 295 mm	3 063,64 Kč	3 707,00 Kč
D199591	XR FLEXVOLT pilový list pro řez dutých cihlových bloků třídy 20, délka 430 mm	5 023,14 Kč	6 078,00 Kč
D199592	XR FLEXVOLT pilový list pro řez dřeva, délka 295 mm	814,05 Kč	985,00 Kč
D199593	XR FLEXVOLT pilový list pro řez dřeva, délka 430 mm	1 274,38 Kč	1 542,00 Kč



Kombinované kladivo SDS Plus 30 mm FLEXVOLT 54 V

DCH333X2 / DCH333NT

- Lze provádět lehké sekání do zdva a betonu a vrtní bez přiklepu do dřeva nebo kovu
- Elektronická spojka zaručuje stále hodnoty momentu
- Nejnižší vibrace v této třídě 8,5 m/s²
- Jasně světlo LED diodové svítky se zpozádovací funkcí zlepšuje viditelnost
- Ideální pro vrtní kotevních a montážních otvorů do betonu, cihel a zdva s průměrem od 4 do 30 mm
- Výkon na jedno nabití akumulátoru: cca 66 otvorů do betonu 18 x 80 mm
- **DCH333NT:** Dodává se bez akumulátorů a nabíječky v odolném kufru

Technické údaje:	DCH333X2	DCH333NT
Akumulátor	18 V 9,0 Ah / 54 V 3,0 Ah	-
Energie úderu*	3,5 J	
Rychlýměnné sklíždění	NE	
Otáčky naprázdno	0 - 1000 ot/min	
Úderů/min	0 - 4480 ú/min	
Max. průměr otvoru dřeva / kov / beton	30 / 13 / 30 mm	
Hmotnost (s baterií)	4,95 kg	3,7 kg
Doporučená prodej. cena bez DPH	22 801,65 Kč	16 107,44 Kč
Doporučená prodej. cena vč. DPH	27 590,00 Kč	19 490,00 Kč

*EPTA 05/2009

Kombinované kladivo SDS Plus 30 mm FLEXVOLT 54 V

DCH334X2

• Včetně rychlovýměnného sklíčidla pro vrtní s vřecí stopkou • Lze provádět lehké sekání do dřeva a betonu a vrtní bez příklepu do dřeva nebo kovu • Elektronická spojka zaručuje stále hodnoty momentu • Nejvyšší vibrace v této třídě 8,5 m/s² • Jasně světlo LED diodové svítilny se zpožděvací funkcí zlepšuje viditelnost • Ideální pro vrtní kotevnic a montážních otvorů do betonu, cíhel a dřeva s průměrem od 4 do 30 mm • Výkon na jedno nabití akumulátoru: cca 66 otvorů do betonu 18 × 80 mm



Technické údaje:	DCH334X2
Akumulátor	18 V 9,0 Ah / 54 V 3,0 Ah
Energie úderu*	3,5 J
Rychlovýměnné sklíčidlo	ANO
Otáčky naprázdno	0-1000 ot/min
Úderů/min	0 - 4480 ú/min
Max. průměr otvoru dřeva / kov / beton	30 / 13 / 30 mm
Hmotnost (s baterií)	5,15 kg
Doporučená prodej. cena bez DPH	25 611,57 Kč
Doporučená prodej. cena vč. DPH	30 990,00 Kč

vč. rychlovýměnného sklíčidla 13 mm

125 mm úhlová bruska FLEXVOLT 54 V

DCG414T2 / DCG414N

• Elektronická brzda zastaví kotouč do 2 sekund po uvolnění spínače • Elektronická spojka minimalizuje zpětný ráz a poskytuje vyšší bezpečnost a lepší ovladatelnost • Odolná síťová ochrana v nasávacích otvorech chladícího vzduchu snižuje možnost vniknutí prachu do prostoru motoru • Možnost uchycení boční rukojeti do dvou poloh zvyšuje pohodlí a kontrolu práce • Výkon na jedno nabití akumulátoru: cca 134 řezů roxořu 13 mm • Dodáváno v kufru líták • **DCG414N:** Dodává se bez akumulátoru a nabíječky v kartonové krabici



Technické údaje:	DCG414T2	DCG414N
Akumulátor	18 V 6,0 Ah / 54 V 2,0 Ah	-
Otáčky naprázdno	9 000 ot/min	-
Zvit vřetena	M14	-
Hmotnost	2,9 kg	-
Doporučená prodej. cena bez DPH	20 652,89 Kč	11 561,98 Kč
Doporučená prodej. cena vč. DPH	24 990,00 Kč	13 990,00 Kč

Strunová sekačka FLEXVOLT 54 V

DCM571X1 / DCM571N

• Rychlé sekání - zaběr 38 cm pro rychlou úpravu velkých ploch • Výkonný bezuhlíkový motor s kovovým krytem poskytuje dlouhou provozní dobu a odolnost • Dvě rychlosti s plynulou regulací otáček, pro lepší kontrolu a ovladatelnost • Obsahuje ramenní popruh pro pohodlnější práci • Rozložitelná na dvě části, pro snadnější přepravu • Výkon na jedno nabití akumulátoru: cca 46 minut (nižší rychlost), 30 minut vysoká rychlost • **DCM571N:** Dodává se bez akumulátoru a nabíječky



Technické údaje:	DCM571X1	DCM571N
Akumulátor	18 V 9,0 Ah / 54 V 3,0 Ah	-
Šířka záběru	38,0 cm	-
Otáčky naprázdno	0 - 5 600 / 6 600 ot/min	-
Průměr struny	2,0 mm	-
Max. délka	180 cm	-
Hmotnost (s baterií)	3,6 kg	-
Doporučená prodej. cena bez DPH	16 520,66 Kč	9 578,51 Kč
Doporučená prodej. cena vč. DPH	19 990,00 Kč	11 590,00 Kč

*EPTA 05/2009

Řetězová pila 40 cm FLEXVOLT 54 V

DCM575X1 / DCM575N

• 40 cm dlouhá lišta a řetěz Oregon • Automatické mazání řetzu • Pro upnutí a vypnutí řetzu není potřeba žádné další nářadí • Pogumované rukojeti pro snadnější a pohodlnější úchop • Výkon na jedno nabití akumulátoru: cca 65 řezů měkkého dřeva 15 × 15 cm • **DCM575N:** Dodává se bez akumulátoru a nabíječky



Technické údaje:	DCM575X1	DCM575N
Akumulátor	18 V 9,0 Ah / 54 V 3,0 Ah	-
Délka lišty a řetzu	40,0 cm	-
Rychlost řetzu	15,0 m/s	-
Hmotnost (s baterií)	-	-
Doporučená prodej. cena bez DPH	20 652,89 Kč	11 561,98 Kč
Doporučená prodej. cena vč. DPH	24 990,00 Kč	13 990,00 Kč

Fukar FLEXVOLT 54 V

DCM572X1 / DCM572N

• Odstraní velké množství nečistot díky průtoky vzduchu 11 m³ a rychlosti vzduchu 195 km/h • Variabilní spínač s aretací • Žužňový nástavec pro zvýšení proudění vzduchu na odstranění větších a lépe přichycených nečistot • Výkon na jedno nabití akumulátoru: cca 15 minut • **DCM572N:** Dodává se bez akumulátoru a nabíječky



Technické údaje:	DCM572X1	DCM572N
Akumulátor	18 V 9,0 Ah / 54 V 3,0 Ah	-
Proudění vzduchu	11,3 m ³ /min	-
Rychlost vzduchu	195,0 km/hod	-
Hmotnost (s baterií)	-	-
Doporučená prodej. cena bez DPH	14 537,19 Kč	7 429,75 Kč
Doporučená prodej. cena vč. DPH	17 590,00 Kč	8 990,00 Kč

Kombinované kladivo SDS Max 40 mm FLEXVOLT 54 V

DCH481X2 / DCH481N

• Lze provádět lehké sekání do dřeva a betonu a bezpříklepové vrtní korunkami • Detekce zablokování kladiva, chrání obsluhu stroje • Nejvyšší vibrace v této třídě 8,5 m/s² • Jasně světlo LED diodové svítilny se zpožděvací funkcí zlepšuje viditelnost • Ideální pro vrtní kotevnic a montážních a průchodných otvorů do betonu až do 40 mm • Výkon na jedno nabití akumulátoru: cca 16 otvorů do betonu 25 × 150 mm nebo 15 minut sekání • **DCH481N:** Dodává se bez akumulátoru a nabíječky v odolném kufru

Technické údaje:	DCH481X2	DCH481N
Akumulátor	8 V 9,0 Ah / 54 V 3,0 Ah	-
Energie úderu*	6,1 J	-
Otáčky naprázdno	540,0 ot/min	-
Úderů/min	3 150,0 ú/min	-
Max. průměr otvoru beton / průrazový vrtník / korunka	40 / 65 / 100 mm	-
Hmotnost (s baterií)	6,65 kg	5,4 kg
Doporučená prodej. cena bez DPH	28 586,78 Kč	15 694,21 Kč
Doporučená prodej. cena vč. DPH	34 590,00 Kč	18 990,00 Kč

FLEXVOLT kotouče do úhlových brusek

Kód	Popis	Doporučená prodej. cena bez DPH	Doporučená prodej. cena vč. DPH
DT99580	XR FLEXVOLT brusný kotouč 115 × 6,0 mm vypouklý	222,31 Kč	269,00 Kč
DT99581	XR FLEXVOLT brusný kotouč 115 × 3,0 mm vypouklý	106,61 Kč	129,00 Kč
DT99582	XR FLEXVOLT řezný kotouč 125 × 1,1 mm plochý	109,92 Kč	133,00 Kč
DT99583	XR FLEXVOLT brusný lamelový kotouč 125 mm, hrubost 40	222,31 Kč	269,00 Kč
DT99584	XR FLEXVOLT brusný lamelový kotouč 125 mm, hrubost 60	194,21 Kč	235,00 Kč
DT99585	XR FLEXVOLT brusný lamelový kotouč 125 mm, hrubost 80	170,25 Kč	206,00 Kč



DT99580



DT99582

PŘÍSLUŠENSTVÍ PRO STRUNOVÉ SEKAČKY

Kód	Popis	Dop. prodej. cena bez DPH	Dop. prodej. cena vč. DPH
DT20650	Náhradní struna 2 mm × 15,2 m	161,98 Kč	196,00 Kč
DT20651	Náhradní struna 2 mm × 68,6 m	418,18 Kč	506,00 Kč
DT20652	Náhradní struna 2,5 mm × 68,6 m	404,96 Kč	490,00 Kč
DT20653	Nůž se třemi ostřími na vysokou trávu a křoví	404,96 Kč	490,00 Kč
DT20654	Nůž se dvěma ostřími na vysokou trávu a křoví	404,96 Kč	490,00 Kč
DT20655	Nůž se čtyřmi ostřími na vysokou trávu a křoví	404,96 Kč	490,00 Kč
DT20656	Kryt, cívka a struna 2 mm × 15,2 m	570,25 Kč	690,00 Kč



DT20650



DT20653



DT20654



DT20655

PŘÍSLUŠENSTVÍ PRO ŘETĚZOVÉ PILY

Kód	Popis	Dop. prodej. cena bez DPH	Dop. prodej. cena vč. DPH
DT20660	40 cm lišta a řetěz OREGON	818,18 Kč	990,00 Kč
DT20661	46 cm lišta a řetěz OREGON	983,47 Kč	1 190,00 Kč
DT20663	40 cm řetěz OREGON	487,60 Kč	590,00 Kč
DT20664	46 cm řetěz OREGON	570,25 Kč	690,00 Kč
DT20662	olej na řetěz 1 l	487,60 Kč	590,00 Kč



Sádrokartonářský šroubovák 18 V

DCF620D2 / DCF620P2K / DCF620NT

- Výkonný BEZUHĹIKOVÝ motor zaručuje rychlé a efektivní šroubování vrutů a nabízí maximální provozní dobu
- LED diodová pracovní svítidla poskytuje vynikající světelný výkon
- Funkce „Nastav a zapomeň“ si pamatuje jemné nastavení pracovní hloubky, provádíte-li výměnu koncového kuželu
- Aretace spínače
- Dodáváno s kufrem Tstak
- **DCF620NT:** Dodává se bez akumulátorů a nabíječky v kufru Tstak
- **DCF620P2K:** Kompletní set včetně podávácha adaptéru DCF620I

Technické údaje:	DCF620D2	DCF620P2K	DCF620NT
Akumulátor	2,0 Ah	5,0 Ah	-
Výstupní výkon	435 W		
Otáčky naprázdno	0 - 4400 min ⁻¹		
Krouticí moment	5 - 35 Nm		
Hmotnost (včetně akumulátoru)	1,48 kg	2,1 kg	1,08 kg
Doporučená prodej. cena bez DPH	8 834,71 Kč	12 388,43 Kč	6 024,79 Kč
Doporučená prodej. cena vč. DPH	10 690,00 Kč	14 990,00 Kč	7 290,00 Kč



Zásobník na sádrokartonářské vruty

Kompatibilní s DCF620 a DCF621

- Rychloupínací zásobník na vruty umožňuje uložení většiny typů balení vrutů
- Nastavení pracovní hloubky bez použití jiného nářadí a jemné nastavení hloubky šroubování zaručují jednoduché, ale efektivní nastavení
- Zásobník na vruty se může na nářadí otáčet, aniž by muselo dojít k jeho sejmutí, což umožňuje téměř bezproblémovou práci i v blízkosti rohů.

Technické údaje:	DCF620I
Hmotnost (včetně akumulátoru)	0,4 kg
Doporučená prodej. cena bez DPH	1 727,27 Kč
Doporučená prodej. cena vč. DPH	2 090,00 Kč

Sádrokartonářské vruty na pásce

- Vrut, bity a další příslušenství naleznete v ceníku příslušenství.



Versalutlch šroubovák na TEX šrouby 18 V

DCF622P2 / DCF622NT

- BEZUHĹIKOVÝ šroubovák pro rychlé přichycení plechů a panelů pomocí TEX šroubů
- Jedno z nejlehčích a nejkompaktnějších nářadí na trhu - zaručuje pohodlnou práci
- Spojka Versalutlch umožňuje opakovaně jednoduché nastavení
- Zablokování spouštěcího spínače umožňuje použití tohoto nářadí, aniž byste museli držet stisknutý spouštěcí spínač
- Nářadí je dodáváno s kufrem TSTAK 2.
- **DCF622NT:** dodává se bez akumulátorů a nabíječky v kufru Tstak

Technické údaje:	DCF622P2	DCF622NT
Akumulátor	5,0 Ah	-
Výkon	850 W	
Otáčky naprázdno	0 - 2000 ot./min	
Max. průměr šroubu	6,15 mm	
Držák nástrojů	šestihran 6,35 mm	
Hmotnost	1,97 kg	
Doporučená prodej. cena bez DPH	11 561,98 Kč	7 429,75 Kč
Doporučená prodej. cena vč. DPH	13 990,00 Kč	8 990,00 Kč



Šestihhranné šroubovací nástavce

Kód	Popis	Dop. prodej. cena bez DPH	Dop. prodej. cena vč. DPH
D17415	Magnetický nástavec - 6 × 50 mm	99,17 Kč	120,00 Kč
D17401	Magnetický nástavec - 7 × 50 mm	99,17 Kč	120,00 Kč
D17402	Magnetický nástavec - 8 × 50 mm	99,17 Kč	120,00 Kč
D17403	Magnetický nástavec - 10 × 50 mm	99,17 Kč	120,00 Kč
D17404	Magnetický nástavec - 13 × 50 mm	99,17 Kč	120,00 Kč
D17430	Čistitelný magnetický nástavec - 8 × 75 mm	157,02 Kč	190,00 Kč
D17440	Čistitelný magnetický nástavec - 10 × 75 mm	173,55 Kč	210,00 Kč
D17450	Čistitelný magnetický nástavec - 13 × 75 mm	206,61 Kč	250,00 Kč
D17460	3 dílná sada čistitelných nástavců 8, 10, 13 × 75 mm	487,60 Kč	590,00 Kč



Bezuhlíkové kombinované kladivo 18 V

DCH133M1 / DCH133NT

- Režim zastavení otáčení umožňuje provádění lehkých sekacích prací a vypnutí přiklepu umožňuje vrtní prováděné pouze do dřeva a kovu
- Bezuhlíkový motor a baterie 18 V Li-Ion s velkou kapacitou 4,0 Ah
- Ideální pro vrtní kotevnicích a montážních otvorů do betonu, cihel a zdvo s průměrem od 4 do 26 mm.
- **DCH133NT:** Dodává se bez akumulátorů a nabíječky v kufru Tstak

Technické údaje:	DCH133M1	DCH133NT
Akumulátor	1 × 4,0 Ah	-
Energie úderu*	2,6 J	
Otáčky naprázdno	0 - 1 550 ot./min	
Úderů/min	0 - 5 680 ú./min	
Max. průměr otvoru dřeva / kov / beton / korunka	30 / 13 / 26 / 50 mm	
Hmotnost (s baterií)	2,88 kg	2,3 kg
Doporučená prodej. cena bez DPH	8 256,20 Kč	5 776,86 Kč
Doporučená prodej. cena vč. DPH	9 990,00 Kč	6 990,00 Kč



Kombinované kladivo 18 V

DCH243D2 / DCH253M2 / DCH254M2

- Ideální pro vrtní kotevnicích a montážních otvorů do betonu, cihel a zdvo s průměrem od 4 do 20 mm
- Lze provádět lehké sekání do dřeva, betonu a vrtní bez přiklepu
- Nejnížší hodnota vibrací v této třídě nářadí - 7,4 m/s², 2 × 2,0 Ah akumulátor
- **DCH253M2:** 2 × 4,0 Ah akumulátor, max. otvor do betonu 24 mm
- **DCH254M2:** 5 rychloupínacím sklíčedlem 2 × 4,0 Ah akumulátor, max. otvor do betonu 24 mm

Technické údaje:	DCH243D2	DCH253M2	DCH254M2
Akumulátor	2,0 Ah (Li-Ion)	4,0 Ah (Li-Ion)	4,0 Ah (Li-Ion)
Otáčky naprázdno	0 - 1 150 min ⁻¹	0 - 1 200 min ⁻¹	0 - 1 200 min ⁻¹
Počet úderů naprázdno	0 - 4 400 min ⁻¹	0 - 4 500 min ⁻¹	0 - 4 500 min ⁻¹
Energie úderu*	2,1 J	2,1 J*	2,1 J*
Vibrace	7,4 m/s ²		
Max. průměr vrtní do dřeva / kov / betonu	26 / 13 / 20 mm	26 / 13 / 24 mm	26 / 13 / 24 mm
Hmotnost (včetně akumulátoru)	2,8 kg	3,1 kg	3,1 kg
Doporučená prodej. cena bez DPH	12 223,14 Kč	14 867,77 Kč	16 190,08 Kč
Doporučená prodej. cena vč. DPH	14 790,00 Kč	17 990,00 Kč	19 590,00 Kč

Bezuhlíkové kombinované kladivo 18 V

DCH273P2 / DCH273NT

- Díky BEZUHĹIKOVÉMU motoru vyvrátí více než 90 dř 10 × 80 mm na jedno nabití
- Elektronická spojka zaručuje stálé hodnoty momentu a zvýšenou odolnost
- Nejnížší vibrace v této třídě 6,6 m/s²
- **DCH273NT:** Dodává se bez akumulátorů a nabíječky v kufru Tstak

Technické údaje:	DCH273P2	DCH273NT
Akumulátor	5,0 Ah	-
Výstupní výkon	400 W	
Otáčky naprázdno	0 - 4 400 min ⁻¹	
Počet úderů naprázdno	0 - 4 600 min ⁻¹	
Energie úderu*	2,1 J	
Vibrace	6,6 m/s ²	
Max. průměr vrtní do dřeva / kov / betonu	26 / 13 / 24 mm	
Hmotnost (včetně akumulátoru)	3,1 kg	2,6 kg
Doporučená prodej. cena bez DPH	16 520,66 Kč	11 561,98 Kč
Doporučená prodej. cena vč. DPH	19 990,00 Kč	13 990,00 Kč



Bezuhlíkové kombinované kladivo 18 V

DCH274P2 / DCH275P2

- Díky BEZUHĹIKOVÉMU motoru vyvrátí více než 90 dř 10 × 80 mm na jedno nabití
- Blokování rotace i úderu
- Elektronická spojka zaručuje stálé hodnoty momentu a zvýšenou odolnost
- Nejnížší vibrace v této třídě 6,6 m/s²
- **DCH274P2:** S rychloupínacím sklíčedlem
- **DCH275P2:** S integrovaným odsáváním prachu a rychloupínacím sklíčedlem

Technické údaje:	DCH274P2	DCH275P2
Akumulátor	5,0 Ah	
Výstupní výkon	400 W	
Otáčky naprázdno	0 - 4 400 min ⁻¹	
Počet úderů naprázdno	0 - 4 600 min ⁻¹	
Energie úderu*	2,1 J	
Vibrace	6,6 m/s ²	
Max. průměr vrtní do dřeva / kov / betonu	26 / 13 / 24 mm	
Hmotnost (včetně akumulátoru)	3,3 kg	3,6 kg
Doporučená prodej. cena bez DPH	17 512,40 Kč	19 991,74 Kč
Doporučená prodej. cena vč. DPH	21 190,00 Kč	24 190,00 Kč

Bezuhlíkové kombinované kladivo 18 V

DCH283P2 / DCH283NT

- Nejlepší vrtní výkon v této kategorii vysokootáčkového nářadí umožňuje vyvrátit více než 74 otvorů (průměr 10 × 80 mm) na jedno nabití baterie
- Blokování rotace i úderu
- Jasná LED osvětlení pracovní plochy integrované do kladiva
- Ideální pro vrtní kotevnicích a montážních otvorů do betonu, cihel a zdvo s průměrem od 4 do 26 mm
- **DCH283NT:** Dodává se bez akumulátorů a nabíječky v kufru Tstak

Technické údaje:	DCH283P2	DCH283NT
Akumulátor	5,0 Ah	-
Energie úderu*	2,8 J	
Otáčky naprázdno	0 - 980 ot./min	
Úderů/min	0 - 4480 ú./min	
Max. průměr otvoru dřeva / kov / beton	30 / 13 / 26 mm	
Hmotnost (s baterií)	4,20 kg	3,6 kg
Doporučená prodej. cena bez DPH	19 000,00 Kč	13 214,88 Kč
Doporučená prodej. cena vč. DPH	22 990,00 Kč	15 990,00 Kč



Úhlová bruska 18 V

DCG412M2 / DCG412NT

- Pro všechny standardní rozbrušovací, brousící a hrubovací práce prováděné pomocí kotoučů do Ø 125 mm
- Ocelová převodovka s sítkovým ozubením zajišťuje dlouhou životnost a nepatrné vibrace
- Rychlé přestavování ochranného krytu a aretace vřetena bez použití nářadí
- **DCG412NT:** Dodává se bez akumulátorů a nabíječky v kufru Tstak

Technické údaje:	DCG412M2	DCG412NT
Akumulátor	4,0 Ah (Li-Ion)	-
Výkon	405 W	
Otáčky naprázdno	7 000 min ⁻¹	
Max. průměr kotouče	125 mm	
Hnací vřeteno	M14	
Hmotnost (včetně akumulátoru)	3,8 kg	
Doporučená prodej. cena bez DPH	10 487,60 Kč	4 785,12 Kč
Doporučená prodej. cena vč. DPH	12 690,00 Kč	5 790,00 Kč

Výtlačná pistole 310 ml 18 V

DCE560D1 / DCE560N

- Variabilní spoušť a nastavení rychlosti pro snadnou a přesnou kontrolu aplikace materiálu
- Odolná výtlačná tyč s jednoduchým povolením a bezkapkovým ukončením práce • LED dioda pro lepší viditelnost • Možnost vyměnit držák cartridge • Pogumovaná rukojeť pro pohodlný úchop
- Dodáváno v odolném kufru.
- DCE560N: Dodává se bez akumulátorů a nabíječky v kartonové krabici

Technické údaje:	DCE560D1	DCE560N
Akumulátor	2,0 Ah	-
Velikost náplně	310,0 ml	
Výtlačná síla	2 500 N (254 kg)	
Rychlost vytlačení	51 - 533 mm/min	
Hmotnost	2,2 kg	1,8 kg
Doporučená prodej. cena bez DPH	9 909,09 Kč	6 603,31 Kč
Doporučená prodej. cena vč. DPH	11 990,00 Kč	7 990,00 Kč



Výtlačná pistole 600 ml 18 V

DCE580D1 / DCE580N

- Variabilní spoušť a nastavení rychlosti pro snadnou a přesnou kontrolu aplikace materiálu
- Odolná výtlačná tyč s jednoduchým povolením a bezkapkovým ukončením práce • LED dioda pro lepší viditelnost • Možnost vyměnit držák cartridge • Pogumovaná rukojeť pro pohodlný úchop
- Dodáváno v odolném kufru.
- DCE580N: Dodává se bez akumulátorů a nabíječky v kartonové krabici

Technické údaje:	DCE580D1	DCE580N
Akumulátor	2,0 Ah	-
Velikost náplně	600,0 ml	
Výtlačná síla	2 500 N (254 kg)	
Rychlost vytlačení	51 - 533 mm/min	
Hmotnost	2,6 kg	2,2 kg
Doporučená prodej. cena bez DPH	10 735,54 Kč	7 429,75 Kč
Doporučená prodej. cena vč. DPH	12 990,00 Kč	8 990,00 Kč



Mazací lis 18 V

DCGG571M1

- Ideální pro mazání stavebních, zemědělských, lesnických strojů a zařízení • Provádí běžné mazání až dvakrát rychleji než ruční mazací lis • Výstupní tlak 690 barů (10 000 PSI) s průtokovým poměrem 147 g maziva za minutu • Hadice s délkou 1 m pro přístup k těžko dosažitelným maznicím • Odvzdušňovací ventil umožňuje uživateli uvolnit nahromaděný přebytečný vzduch, který tak může ovlivňovat tlak a rychlost práce • LED diodová svítidla pomáhá osvětlovat maznice se špatným přístupem • Nářadí je dodáváno s ramenním popruhem. Uspodňuje mazání při provádění různých výleze a výstupů na stroji • Může být plněn nepřetržitě (sáním nebo čerpadlem) nebo může být použit s náplní 400 g maziva.

Technické údaje:	DCGG571M1
Akumulátor	1 × 4,0 Ah
Výstupní tlak	690 bar / 10 000 PSI
Průtokový poměr	147 g/min
Typ maziva	Až do NLGI 2
Množství maziva čerpadlo/kartuš	453 / 400 g
Hmotnost (včetně akumulátoru)	3,63 kg
Doporučená prodej. cena bez DPH	10 239,67 Kč
Doporučená prodej. cena vč. DPH	12 390,00 Kč



Vyřezávačka do sádrokartonu 18 V

DCS551NT

- Řezání otvorů do sádrokartonu, dřevotřísky, plastových panelů pro zapuštěná světla, elektrické krabice nebo zásuvky • Nastavitelný hloubkový doraz zlepšuje ovladatelnost při provádění ponorných řezů • Spinač utěsněný proti vnikání prachu zaručuje odolnost a dlouhou provozní životnost • Nářadí je dodáváno s upínacími kleštinami 3,2 mm (1/8") a 6,4 mm (1/4"), které jsou kompatibilní s většinou příslušenství pro vrtání • LED diodová svítidla osvětluje prostor řezu a zaručuje lepší náhled na řez • Dodává se bez akumulátorů a nabíječky v kufru Tstak

Technické údaje:	DCS551NT
Akumulátor	-
Výstupní výkon	550 W
Otáčky naprázdno	26 000 min ⁻¹
Hmotnost (včetně akumulátoru)	1,1 kg
Doporučená prodej. cena bez DPH	4 785,12 Kč
Doporučená prodej. cena vč. DPH	5 790,00 Kč



Obz.: s akumulátorem DCB183

Kotoučová pila 18 V

DCS570P2 / DCS570NT

- Podélné a příčné řezy stavebních dřevěných materiálů • Měřítka pro přesné nastavení hloubky řezu až do 65 mm • Snadné a přesné nastavení šikmých řezů až do úhlu 57° • Dodáváno v kufru Tstak
- DCS570NT: Dodává se bez akumulátorů a nabíječky v kufru Tstak

Od 06/2017

Technické údaje:	DCS570P2	DCS570NT
Akumulátor	5,0 Ah	-
Otáčky naprázdno	5 500 ot/min	
Kapacita šikmých řezů	57°	
Max. hloubka řezu při 90°	65 mm	
Max. hloubka řezu při 45°	47 mm	
Pilový kotouč (DT19562)	184 × 16 mm, 24 zubů	
Hmotnost (včetně akumulátoru)	3,6 kg	
Doporučená prodej. cena bez DPH	12 388,43 Kč	6 190,08 Kč
Doporučená prodej. cena vč. DPH	14 990,00 Kč	7 490,00 Kč



Výtlačná pistole 400 ml 18 V

DCE571D1 / DCE571N

- Variabilní spoušť a nastavení rychlosti pro snadnou a přesnou kontrolu aplikace materiálu
- Odolná výtlačná tyč s jednoduchým povolením a bezkapkovým ukončením práce • LED dioda pro lepší viditelnost • Možnost vyměnit držák cartridge • Pogumovaná rukojeť pro pohodlný úchop
- Dodáváno v odolném kufru.
- DCE571N: Dodává se bez akumulátorů a nabíječky v kartonové krabici

Technické údaje:	DCE571D1	DCE571N
Akumulátor	2,0 Ah	-
Velikost náplně	400,0 ml	
Výtlačná síla	2 500 N (254 kg)	
Rychlost vytlačení	51 - 533 mm/min	
Hmotnost	2,5 kg	2,1 kg
Doporučená prodej. cena bez DPH	10 404,96 Kč	7 099,17 Kč
Doporučená prodej. cena vč. DPH	12 590,00 Kč	8 590,00 Kč

Náhradní držák cartridge 600 ml

DCE5801

- Držák cartridge 600 ml pro DCE560, DCE571 a DCE580 • Dodáváno s výtlačnou tyčí
- Pro použití s náplněmi ve stříčku ("salámy") 600ml • Průhledný držák poskytuje přehled o zbývajícím množství materiálu

Náhradní držák cartridge 310 ml

DCE5601

- Držák cartridge 310 ml pro DCE560, DCE571 a DCE580 • Dodáváno s výtlačnou tyčí
- Pro použití s náplněmi 310 ml

	DCE5801	DCE5601
Doporučená prodej. cena bez DPH	1 644,63 Kč	1 644,63 Kč
Doporučená prodej. cena vč. DPH	1 990,00 Kč	1 990,00 Kč

Stříhač závitových tyčí 18 V

DCS350NT

- Stříhá závitové tyče M6 až M12 • Komfortní používání v různých směrech • Žádné pohybující se nože, žádné kovové piliny nebo odlomky • Závitové tyče jsou řezány pomocí stříhač, což minimalizuje odpady • LED osvětlení pracovní plochy • Dodáváno v Kufru Tstak, bez akumulátorů a nabíječky

Technické údaje:	DCS350NT
Akumulátor	-
Rychlost	30 stříhání/min
Brity	M6, M8, M10, M12
Stříhací kapacita (měkká ocel)	M6, M8, M10, M12 mm
Stříhací kapacita (neraz)	M6, M8, M10 mm
Hmotnost	4,1 kg
Doporučená prodej. cena bez DPH	11 975,21 Kč
Doporučená prodej. cena vč. DPH	14 490,00 Kč

Kotoučová pila na řezání kovů 18 V

DCS373M2 / DCS373NT

- Velmi robustní konstrukce s nerezovou kluznou patkou pily • Ochranný kryt s průzorem a LED osvětlením pro optimální pohled na obrobek • Plně pogumovaná, ergonomická rukojeť pro co největší komfort • Kotouč z oceli speciálně legovaného wolframem pro bezotřepové řezání
- DCS373NT: Dodávka bez akumulátorů a nabíječky v kufru Tstak

Technické údaje:	DCS373M2	DCS373NT
Akumulátor	4,0 Ah (Li-Ion)	-
Výstupní výkon	460 W	
Volnoběžné otáčky	3 700 min ⁻¹	
Maximální hloubka řezu	43 mm	
Maximální hloubka materiálu:		
Profilový materiál	25/3 mm	
Pilový list (DT1212)	140 × 20 mm, 30 zubů z tvrdokovu	
Hmotnost (včetně akumulátoru)	3,8 kg	
Doporučená prodej. cena bez DPH	17 512,40 Kč	8 504,13 Kč
Doporučená prodej. cena vč. DPH	21 190,00 Kč	10 290,00 Kč

Kotoučová pila 18 V

DCS391M2 / DCS391NT

- Optimální pro přesné podélné řezání dřeva • Vysoce výkonný vzduchem chlazený motor
- Bezpečné použití díky elektronické motorové brzdě • Nelze nasadit na vodící lišty
- DCS391NT: Dodává se bez akumulátorů a nabíječky v kufru Tstak

Technické údaje:	DCS391M2	DCS391NT
Akumulátor	4,0 Ah (Li-Ion)	-
Výkon	460 W	
Otáčky naprázdno	3 700 min ⁻¹	
Nastavení sklonu	50° (vlevo)	
Max. hloubka řezu při 90°	55 mm	
Max. hloubka řezu při 45°	42,1 mm	
Pilový kotouč (DT1209)	165 × 20 mm, 24 zubů z tvrdokovu	
Hmotnost (včetně akumulátoru)	3,8 kg	
Doporučená prodej. cena bez DPH	12 223,14 Kč	6 438,02 Kč
Doporučená prodej. cena vč. DPH	14 790,00 Kč	7 790,00 Kč

Přímočará pila 18 V

DCS331M2 / DCS331NT

- Nastavení předkmitu ve 3 stupních • Systém výměny patky pily a pilového listu bez použití nářadí • Vč. ochranné podložky patky pily
- **DCS331NT**: Dodává se bez akumulátorů a nabíječky v kufru Tstak

Technické údaje:	DCS331M2	DCS331NT
Akumulátor	4,0 Ah (Li-Ion)	-
Výkon	400 W	
Počet zdvihů naprázdno	0 - 3 000 min ⁻¹	
Délka zdvihu	26 mm	
Nastavení sklonu	45° (oboustranně)	
Max. hloubka řezu do dřeva / oceli	135 / 10 mm	
Hmotnost (včetně akumulátoru)	3,1 kg	
Doporučená prodej. cena bez DPH	13 214,88 Kč	6 438,02 Kč
Doporučená prodej. cena vč. DPH	15 990,00 Kč	7 790,00 Kč



Oscilační multibruska 18 V

DCS355D2 / DCS355M2 / DCS355NT

- Systém výměny příslušenství QUICK-CHANGE umožňuje rychlou výměnu pracovního příslušenství bez použití jiného nářadí • Spouštěcí spínač DUAL-GRIP s plynulou regulací otáček
- Jasně světlo LED diodové svítily osvětluje tmavé pracovní prostory
- **DCS355NT**: Dodáváno bez akumulátorů a nabíječky v kufru Tstak včetně základního příslušenství

Technické údaje:	DCS355D2	DCS355M2	DCS355NT
Akumulátor	2,0 Ah (Li-Ion)	4,0 Ah (Li-Ion)	-
Výkon	300 W		
Počet kmitů	0 - 20 000 km/min		
Typ spínače	Dualní s plynulou regulací		
Upinání nástrojů bez použití jiného nářadí	Ano		
Příslušenství	35 ks		29 ks
Hmotnost	1,5 kg	1,68 kg	1,06 kg
Kufrík	Tstak		Krabice
Doporučená prodej. cena bez DPH	10 487,60 Kč	13 049,59 Kč	7 347,11 Kč
Doporučená prodej. cena vč. DPH	12 690,00 Kč	15 790,00 Kč	8 890,00 Kč

2 mm hoblík 18 V

DCP580P2 / DCP580NT

- Výkonný bezuhlíkový motor poskytuje hladký chod a prodlouženou provozní dobu • Lehký, kompaktní a ergonomický design zaručuje komfortní a pohodlné ovládání • Velký válec s dvojitým TCT ostřím poskytuje vysoce kvalitní a hladké hoblování • Velká základna zaručuje dobrou stabilitu
- **DCP580NT**: Dodáváno bez akumulátorů a nabíječky v kufru Tstak

Od 06/2016

Technické údaje:	DCP580P2	DCP580NT
Akumulátor	5,0 Ah (Li-Ion)	-
Otáčky naprázdno	15 000 min ⁻¹	
Max. hloubka hoblování	2 mm	
Max. hloubka falcování	9 mm	
Šířka hoblíku	82 mm	
Průměr válce	48 mm	
Hmotnost (včetně akumulátoru)	3,1 kg	2,5 kg (bez aku)
Doporučená prodej. cena bez DPH	14 454,55 Kč	7 677,69 Kč
Doporučená prodej. cena vč. DPH	17 490,00 Kč	9 290,00 Kč



Pokosová pila 184 mm 18 V

DCS365M2 / DCS365N

- Motor DEWALT 65 mm s dvojitou izolací chlazený ventilátorem zaručuje maximální výkon při práci s tvrdým dřevem • Přesné nastavení úhlu v rozmezí od 0 do 48° • Světelný indikátor osy řezu
- **DCS365N**: Dodáváno bez akumulátorů a nabíječky

Technické údaje:	DCS365M2	DCS365N
Akumulátor	4,0 Ah (Li-Ion)	-
Výkon	590 W	
Otáčky naprázdno	3 750 min ⁻¹	
Kapacita pokosových řezů	48°/48° (levo i vpravo)	
Kapacita sákových řezů	48°	
90°/90°	250 x 50 mm	
45°/90°	176 x 50 mm	
90°/45°	250 x 35 mm	
Pilový list (DT1668)	184 x 16 mm, 40 zubů	
Hmotnost (včetně akumulátoru)	11,5 kg	
Doporučená prodej. cena bez DPH	18 752,07 Kč	11 975,21 Kč
Doporučená prodej. cena vč. DPH	22 690,00 Kč	14 490,00 Kč

Pásová pila na kov 18 V

DCS371NT

- Ideálně vhodná pro délkové řezy kovových obrobků, včetně závitových tyčí, nosníků a ocelových trubek • Kapacita řezu 63 mm umožňuje řezání trubek až do průměru 50 mm nebo 2" • Hladký řez s povrchem bez ořepů • Při řezání kovu dochází pouze k malému nebo vůbec žádnému jiskření
- Správné vyvážení a snadná ovladatelnost při práci v každém směru, včetně práce prováděné nad hlavou • Dodává se bez akumulátorů a nabíječky v kufru Tstak

Technické údaje:	DCS371NT
Akumulátor	-
Výstupní výkon	460 W
Otáčky naprázdno	174 m/min
Hmotnost (včetně akumulátoru)	3,9 kg
Doporučená prodej. cena bez DPH	9 909,09 Kč
Doporučená prodej. cena vč. DPH	11 990,00 Kč



Obr.: s akumulátorem DCB182

Pilové pásy pro pilu DCS371

Kód	Popis	Dop. prodej. cena bez DPH	Dop. prodej. cena vč. DPH
DT8460	Pás 14 TPI - 835 x 12 x 0,5 mm / hloubka řezu 6,35 - 9,52 mm / 4 ks	1 133,06 Kč	1 371,00 Kč
DT8461	Pás 18 TPI - 835 x 12 x 0,5 mm / hloubka řezu 3,97 - 6,35 mm / 4 ks	1 133,06 Kč	1 371,00 Kč
DT8462	Pás 24 TPI - 835 x 12 x 0,5 mm / hloubka řezu do 3,97 mm / 4 ks	1 133,06 Kč	1 371,00 Kč
DT8463	Pás 14/18 TPI - 835 x 12 x 0,5 mm / hloubka řezu 6,35 - 9,52 mm / 4 ks	1 133,06 Kč	1 371,00 Kč

Nůžky na živé ploty 18 V

DCM563P1 / DCM563PB

- Kompaktní a lehká konstrukce zaručuje menší únavu uživatele při stříhání živých plotů
- Nožová lišta s délkou 55 cm s laserem opracovanými dvojitými noži nabízí kapacitu řezu až 19 mm • Prodloužená provozní doba: až 75 minut stříhání na jedno nabití baterie s kapacitou 5,0 Ah • Skříň nářadí z materiálu Xenoy™ zaručuje vynikající pevnost a odolnost proti nárazu
- **DCM563PB**: Dodáváno bez akumulátoru a nabíječky

Technické údaje:	DCM563P1	DCM563PB
Akumulátor	1 x 5,0 Ah (Li-Ion)	-
Délka nožové lišty	550 mm	
Rozteč zubů	19 mm	
Provozní doba	až 75 min	
Hmotnost	3,4 kg	
Doporučená prodej. cena bez DPH	9 495,87 Kč	5 942,15 Kč
Doporučená prodej. cena vč. DPH	11 490,00 Kč	7 190,00 Kč



Zahradní fukar 18 V

DCM562P1 / DCM562PB

- Záruka profesionálního výkonu - rychlost proudícího vzduchu 144 km/hod • Bezuhlíkový motor s tichou konstrukcí (hlučnost menší než 65 dB) umožňuje použití i na místech s omezením hlučnosti
- Lehká a kompaktní konstrukce s hmotností pouze 3,2 kg minimalizuje námahu paží uživatele
- Komfortní rukojeť - ergonomicky optimalizované rozměry a umístění tvarované rukojeti zvyšují komfort uživatele • Spouštěcí spínač s úplnou regulací otáček nabízí uživateli úplnou kontrolu
- **DCM562PB**: Dodáváno bez akumulátoru a nabíječky

Technické údaje:	DCM562P1	DCM562PB
Akumulátor	1 x 5,0 Ah (Li-Ion)	-
Rychlost vzduchu	40 m/s (144 km/hod)	
Hmotnost	3,2 kg	
Doporučená prodej. cena bez DPH	8 669,42 Kč	4 785,12 Kč
Doporučená prodej. cena vč. DPH	10 490,00 Kč	5 790,00 Kč

Strunová sekačka 18 V

DCM561P1 / DCM561PB

- Bezuhlíkový motor s patentovanou konstrukcí převodu poskytuje vysokou hodnotu kroutícího momentu a udržuje konstantní otáčky • Dva převodové stupně umožňují optimální využití délky provozní doby a výkonu • Ochranný kryt zajišťuje lepší přístup a lepší viditelnost sekané plochy
- Spouštěcí spínač s úplnou regulací otáček nabízí uživateli úplnou kontrolu nad výkonem sekačky
- **DCM561PB**: Dodáváno bez akumulátoru a nabíječky

Technické údaje:	DCM561P1	DCM561PB
Akumulátor	1 x 5,0 Ah (Li-Ion)	-
Výkon	400 W	
Šířka záběru	33 cm	
Otáčky struny	0 - 4 600 / 0 - 6 000 min ⁻¹	
Průměr struny	2 mm	
Základní délka struny	7,5 m	
Hmotnost (včetně akumulátoru)	4,1 kg	
Doporučená prodej. cena bez DPH	11 148,76 Kč	6 851,24 Kč
Doporučená prodej. cena vč. DPH	13 490,00 Kč	8 290,00 Kč



Příslušenství pro strunové sekačky

Kód	Popis	Dop. prodej. cena bez DPH	Dop. prodej. cena vč. DPH
DT20650	Náhradní struna 2 mm x 15,2 m	161,98 Kč	196,00 Kč
DT20651	Náhradní struna 2 mm x 68,6 m	418,18 Kč	506,00 Kč
DT20652	Náhradní struna 2,5 mm x 68,6 m	404,96 Kč	490,00 Kč
DT20653	Nůž se třemi ostřími na vysokou trávu a křoví	404,96 Kč	490,00 Kč
DT20654	Nůž se dvěma ostřími na vysokou trávu a křoví	404,96 Kč	490,00 Kč
DT20655	Nůž se čtyřmi ostřími na vysokou trávu a křoví	404,96 Kč	490,00 Kč
DT20656	Kryt, cívka a struna 2 mm x 15,2 m	570,25 Kč	690,00 Kč

Příslušenství na nůžky pro živé ploty

Kód	Popis	Dop. prodej. cena bez DPH	Dop. prodej. cena vč. DPH
DT20666	Mazací sprej pro nůžky na živé ploty 300 ml	487,60 Kč	590,00 Kč



DT20650



DT20653



DT20654



DT20655

Svítilna 18 V

DCL040

- Hlava svítilny je svisle otočná o více než 90° • Dodává se bez akumulátoru a nabíječky

Technické údaje:	DCL040
Akumulátor	18,0 V
Žárovka	LED
Doba svícení	asi 16 hod. (při použití akumulátoru 3,0 Ah)
Hmotnost (bez akumulátoru)	0,26 kg
Doporučená prodej. cena bez DPH	1 231,40 Kč
Doporučená prodej. cena vč. DPH	1 490,00 Kč



Obr.: s akumulátorem DCB181

Obr.: s akumulátorem DCB183

Svítilna 18 V

DCL044

- Kompaktní magnetické LED inspekční světlo • Snadné a flexibilní nastavení a uchycení
- Dodává se bez akumulátoru a nabíječky

Technické údaje:	DCL044
Akumulátor	18,0 V
Žárovka	LED
Světelný výkon	130 lm
Třída ochrany	IP55
Hmotnost	0,26 kg
Doporučená prodej. cena bez DPH	1 479,34 Kč
Doporučená prodej. cena vč. DPH	1 790,00 Kč

Svítilna 18 V

DCL050

- Variabilní nastavení světla zaručuje maximální jas a provozní dobu • Provozní doba až 10 hodin s akumulátorem 5,0 Ah • Devět poloh otáčivé hlavice svítilny umožňuje ovládnutí směru světla
- Vysunovací závěsný háček umožňuje zavěšení svítilny • Baterie a nabíječka jsou prodávány samostatně

Technické údaje:	DCL050
Napájecí napětí	18 V
Typ žárovky	LED dioda
Světelný výkon	250 - 500 lm
Třída ochrany	IP54
Hmotnost (včetně akumulátoru)	1,1 kg
Doporučená prodej. cena bez DPH	1 892,56 Kč
Doporučená prodej. cena vč. DPH	2 290,00 Kč



Obr.: s akumulátorem DCB183

Svítilna 18 V

DCL043

- Vysoce výkonná bodová LED svítilna poskytuje intenzivní světelný paprsek • Dosah světla 400 m
- Provozní doba delší než 10 hodin s akumulátorem 5,0 Ah • Dvě intenzity osvětlení • Vykývná hlava • Dodává se bez akumulátoru a nabíječky

Technické údaje:	DCL043
Napájecí napětí	18 V
Typ žárovky	LED dioda
Světelný výkon	120 - 1 000 lm
Třída ochrany	IP54
Hmotnost (včetně akumulátoru)	0,64 kg
Doporučená prodej. cena bez DPH	2 223,14 Kč
Doporučená prodej. cena vč. DPH	2 690,00 Kč

Svítilna 18 V / 220 V

DCL060

- Světelný výkon 1 500 lumenů se širokým a rovnoměrným světelným paprskem • Provozní doba 3,3 hodiny s baterií XR s kapacitou 5,0 Ah • Nastavitelná otáčivá hlavice svítilny umožňuje ovládnutí směru světla • Dodává se bez akumulátoru a nabíječky

Technické údaje:	DCL060
Napájecí napětí	18 V
Typ žárovky	LED dioda
Světelný výkon	1 500 lm
Hmotnost (s akumulátorem)	1,48 kg
Doporučená prodej. cena bez DPH	3 958,68 Kč
Doporučená prodej. cena vč. DPH	4 790,00 Kč



Obr.: s akumulátorem DCB184

Svítilna 10,8 V

DCL510N

- Kompaktní akumulátorová svítilna jako praktický doplněk ke stávajícím nářadím s akumulátory 10,8 V • Hlava svítilny je svisle i vodorovně otočná o více než 180° • Efektivní využití světelné energie prostřednictvím mimořádně výkonného světelného zdroje • Vyklopný římen pro bezpečné nastavení polohy a spona popruhu a magnetické pružky pro bezpečné upevnění • Kompaktní pouzdro, které je odolné proti nárazům a přesto lehké • Dodává se bez akumulátoru a nabíječky

Technické údaje:	DCL510N
Akumulátor	10,8 V
Žárovka	LED
Delka	52 mm
Výška	123 mm
Hmotnost (včetně akumulátoru)	1,0 kg
Doporučená prodej. cena bez DPH	1 148,76 Kč
Doporučená prodej. cena vč. DPH	1 390,00 Kč

Vysavač 7,5 l

DCV582

- Vysavač pro mokré / suché vysávání napájený všemi typy násvných akumulátorů DeWALT s napětím v rozsahu 14,4 až 18 V, který může být napájen také ze sítě s napětím 230 V
- Dodává se bez akumulátoru a nabíječky

Technické údaje:	DCV582
Napájecí napětí	XR 14,4 V, XR 18 V nebo 220 V
Příkon	300 W
Max. průtok vzduchu	15,9 l/s
Objem nádoby	7,5 l
Hmotnost (včetně akumulátoru)	4,2 kg
Doporučená prodej. cena bez DPH	5 363,64 Kč
Doporučená prodej. cena vč. DPH	6 490,00 Kč



14.4V 18V + 220 VOLT

14.4V 18V XR FLEX VOLT + 220 VOLT

Akumulátorový / 220 V vysavač 7,5 l

DCV584L

- Pracuje se všemi akumulátory XR 14,4 V a 18 V nebo FLEXVOLT akumulátorem 54 V, lze napájet i z běžné síťové zásuvky 220 V • Vysoce výkonné omyvatelné HEPA filtry zachytí 99,97% prachových částic do velikosti 0,3 mikronů • Integrovaná 2 m hadice s koncovkou AirLock, přírodní kabel a příslušenství (šěrbinový nástavec, široká hubice) umožňují snadnou přepravu a skladování • Umožňuje mokré a suché vysávání bez nutnosti výměny filtru • Dodává se bez akumulátoru a nabíječky

Technické údaje:	DCV584L
Napájení	XR 14,4 V, 18 V, Flexvolt nebo 220 V
Výkon	300 W
Kapacita nádoby mokré/suché vysávání	7,5 l
Max. průtok vzduchu	954,0 l/min
Hmotnost	4,80 kg
Doporučená prodej. cena bez DPH	5 776,86 Kč
Doporučená prodej. cena vč. DPH	6 990,00 Kč

Vysavač 18 V

DCV517N

- Možnost mokrého a suchého vysávání • Kapacita zásobníku 1,9 l umožňuje uložení většího množství vysávaného materiálu • Vysoce účinný filtr zachycuje 99,7% nejmenších prachových částic • Obsahuje gumovou hadici 1 m, šěrbinový nástavec, širokou hubici • Baterie a nabíječka jsou prodávány samostatně

Technické údaje:	DCV517N
Napájecí napětí	XR 18 V
Výkon	180 W
Průtok vzduchu	15,9 l/min
Vnější průměr hadice	32 mm
Hmotnost	1,2 kg
Doporučená prodej. cena bez DPH	2 966,94 Kč
Doporučená prodej. cena vč. DPH	3 590,00 Kč



Fukar na staveništi 18 V

DCV100

- Kompaktní a lehký fukar pro uklid na staveništích • Posuvný spínač se spouštěcím spínáčem s plynulou regulací otáček • Příslušenství pro huštění a vypouštění vzduchu zaručuje univerzální použití • Spínač s aretací • Baterie a nabíječka jsou prodávány samostatně • Dodávané příslušenství - kulatá trubice, prodloužená hubice, příslušenství pro huštění/vypouštění • Dodává se bez akumulátoru a nabíječky

Technické údaje:	DCV100
Napájecí napětí	XR 18 V
Výkon	265 W
Průtok vzduchu	2,8 m ³ /min
Rychlost vzduchu	80 m/s (288 km/hod)
Hmotnost	1,3 kg
Doporučená prodej. cena bez DPH	2 966,94 Kč
Doporučená prodej. cena vč. DPH	3 590,00 Kč

10.8V Systém XR s napětím 10,8 V Šroubovák 10,8 V - 1/4"

DCF610D2

- 15stupňový momentový modul s bezpečným vypínacím kroutícím momentem
- Robustní držák nástrojů 1/4" se zajištěním a „vysouvací“ mechanikou pro rychlou výměnu a bezpečné upínání nástavců
- Diodyvý prstenec se třemi výkonnými LED pro optimální viditelnost na pracovišti
- Speciální elektronika chrání akumulátory před přetěžováním, přehříváním a úplným vybitím

Technické údaje:	DCF610D2
Akumulátor	2,0 Ah (Li-Ion)
Výkon	154 W
Otáčky naprázdno	0 - 1 050 min ⁻¹
Krouticí moment	8 Nm
Upínání nástroje	vnitřní šestihran 1/4"
Hmotnost (včetně akumulátoru)	1,0 kg
Doporučená prodej. cena bez DPH	4 123,97 Kč
Doporučená prodej. cena vč. DPH	4 990,00 Kč



Vrtačka/šroubovák

DCD710D2 / DCD710C2

- Optimálně přizpůsobená dvourychlostní převodovka zajišťující dokonalý přenos síly při všech způsobech vrtní a šroubování
- Rychloupínací sklíčidlo pro vrták 10 mm se středovým upínáním a aretací vřetena

Technické údaje:	DCD710D2	DCD710C2
Akumulátor	2,0 Ah (Li-Ion)	1,3 Ah (Li-Ion)
Výkon	180 W	
Otáčky naprázdno	0 - 400 / 1 500 min ⁻¹	
Krouticí moment	15 / 24 Nm	
Max. průměr vrtáku při vrtní do dřeva / kovu / kamene	20 / 10 mm	
Kapacita sklíčidla	0,8 - 10 mm	
Hmotnost (včetně akumulátoru)	1,1 kg	
Doporučená prodej. cena bez DPH	4 950,41 Kč	4 785,12 Kč
Doporučená prodej. cena vč. DPH	5 990,00 Kč	5 790,00 Kč

Rázový utahovák 10,8 V

DCF813D2 / DCF815D2

- Velmi vysoký krouticí moment umožňuje práci i s obtížně povolitelnými šrouby
- Robustní držák nástrojů se zajištěním a „vysouvací“ mechanikou pro rychlou výměnu a bezpečné upínání nástavců
- Diodyvý prstenec se třemi výkonnými LED
- Speciální elektronika chrání akumulátory před přetěžováním, přehříváním a úplným vybitím

Technické údaje:	DCF813D2	DCF815D2
Akumulátor	2,0 Ah (Li-Ion)	
Výkon	147 W	
Otáčky naprázdno	2 450 min ⁻¹	
Počet úderů naprázdno	3 400 min ⁻¹	
Krouticí moment	130 Nm	107 Nm
Upínání nástroje	vnější čtyřhran 3/8"	vnitřní šestihran 1/4"
Hmotnost (včetně akumulátoru)	1,0 kg	
Doporučená prodej. cena bez DPH	5 528,93 Kč	5 942,15 Kč
Doporučená prodej. cena vč. DPH	6 690,00 Kč	7 190,00 Kč



Inspekční kamera 10,8 V

DCT410D1 / DCT410N

- Dokumentace inspekce pomocí funkce videozáznamu a obrazového záznamu ukládaného na paměťovou kartu microSD
- Trojnásobný zoom a plynulé nastavení intenzity osvětlení pomocí LED
- Vodotěsné provedení kabelu a pouzdra kamery
- Vč. kabelu s hlavou kamery, háčku a magnetického nástroje
- DCT410N:** Dodává se bez akumulátorů a nabíječky v kartonové krabici

Technické údaje:	DCT410D1	DCT410N
Akumulátor	1 × 2,0 Ah (Li-Ion)	
Velikost displeje/rozlišení	89 mm (3,5") / 320 × 480 dpi	
Zoom	3násobný	
Průměr hlavy kamery	17 mm	
Delka kabelu	90 cm	
Doba chodu kompl. přístroje	4 h	
Doba chodu displeje	2 h (v bezkontaktním provozním režimu)	
Hmotnost (včetně akumulátoru)	1,0 kg	
Doporučená prodej. cena bez DPH	10 983,47 Kč	7 016,53 Kč
Doporučená prodej. cena vč. DPH	13 290,00 Kč	8 490,00 Kč

Laserový infračervený teploměr 10,8 V

DCT414D1

- Bezkontaktní měření teploty (-30 °C až 550 °C) pomocí infračervené technologie
- Manuálně seřaditelný optický (červená a modrá LED) a akustický (pípavý tón) alarm umožňující jednoduchou a přesnou práci
- Manuálně nastavitelný emisní stupeň pro přesné výsledky měření

Technické údaje:	DCT414D1
Akumulátor	1 × 2,0 Ah (Li-Ion)
Rozsah měření	-30 °C až 550 °C
Přesnost měření	+ / - 1,5%
Nastavitelný emisní stupeň	0,10 až 1,0
Doba chodu	4 h
Hmotnost (včetně akumulátoru)	1,0 kg
Doporučená prodej. cena bez DPH	4 206,61 Kč
Doporučená prodej. cena vč. DPH	5 090,00 Kč



Mečová pila 10,8 V

DCS310D2 / DCS310N

- Bezproblémový dlouhodobý provoz, díky bezpečnostní elektronice akumulátoru
- Flexibilní kluzná patka
- Bez nástrojové univerzální upínání pilového listu
- Integrovaná LED dioda
- DCS310N:** Dodává se bez akumulátorů a nabíječky v kartonové krabici



Technické údaje:	DCS310D2	DCS310N
Akumulátor	2,0 Ah (Li-Ion)	
Výstupní výkon	140 W	
Počet volnoběžných zdvihů	0 - 2 700 min ⁻¹	
Delka zdvihů	14 mm	
Hmotnost (včetně akumulátoru)	1,4 kg	
Doporučená prodej. cena bez DPH	5 528,93 Kč	2 966,94 Kč
Doporučená prodej. cena vč. DPH	6 690,00 Kč	3 590,00 Kč

7.2V Systém XR s napětím 7,2 V Gyroskopický šroubovák 7,2 V

DCF680G2

- Gyroskopické ovládání společně s plynulou regulací otáček umožňují maximální úroveň ovladatelnosti
- Nastavení rukojeti do dvou poloh nabízí nejlepší ergonomické řešení, které bude vyhovovat uživateli i prováděné práci
- Pracovní svítilna s dvěma LED diodami nabízí vynikající osvětlení obrobku

Technické údaje:	DCF680G2
Akumulátor	1,0 Ah (Li-Ion)
Otáčky naprázdno	0 - 430 ot/min
Krouticí moment	4 Nm
Upínání nástroje	1/4" (6,35 mm)
Hmotnost (včetně akumulátoru)	0,5 kg
Doporučená prodej. cena bez DPH	3 049,59 Kč
Doporučená prodej. cena vč. DPH	3 690,00 Kč



Gyroskopické ovládání - otočením ruky doleva se zapíná levý chod a kontrolují otáčky, pohybem ruky doprava se zapíná pravý chod a kontrolují otáčky.

Rádia

Audio systém s nabíječkou TOUGHSYSTEM™

DWST1-75659

- Kompatibilita se systémem TOUGHSYSTEM™
- 6 reproduktorů - nejlepší v této kategorii, skutečný výkon 40 W (RMS), 2 subwoofery
- Technologie Bluetooth® umožňuje dálkové ovládání vaší hudby
- Digitalní příjem rádia DAB+, FM příjem rádia, vstup AUX 3,5 mm, Bluetooth příjem hudby z vašeho přenosného zařízení, USB nabíječka externích zařízení
- Třída ochrany IP 54 zaručuje ochranu proti prachu a před vodním papskem
- Uložný prostor pro baterii, přehrávač a zdroj
- Napájení: 230 V a XR akumulátory DeWalt 10,8 V - 18 V
- Nabíjí DeWalt akumulátory XR 10,8 V - 18 V

Technické údaje:	DWST1-75659
Napájení	XR 14,4 V - 18 V nebo 220 V
Tuner	DAB+/FM
Vstupy	AUX, Bluetooth
Doporučená prodej. cena bez DPH	7 429,75 Kč
Doporučená prodej. cena vč. DPH	8 990,00 Kč



Bateriové a síťové rádio s funkcí nabíjení

DCR016

• AM / FM stereo rádio s výkonnými reproduktory • Napájeno všemi XR akumulátory 10,8 V až 18 V • 3,5 mm AUX vstup pro připojení externích zvukových zařízení • Extrémně odolný rám s flexibilní anténou • Bez nabíječky XR akumulátorů • Dodáváno bez akumulátorů

DCR017

• Digitální DAB+ a FM rádio s výkonnými reproduktory • Napájeno všemi XR akumulátory 10,8 V až 18 V • Extrémně odolný rám s flexibilní anténou • Tech Box s 3,5 mm AUX vstupem a USB portem pro nabíjení externích zařízení • Dvě zásuvky na 220 V na boku rádia • Funkce nabíjení všech XR akumulátorů 10,8 V až 18,0 V • Dodáváno bez akumulátorů

Technické údaje:	DCR016	DCR017
Napájení	XR 10,8 V - 18 V nebo 220 V	
Tuner	DAB+ / FM	
Doba nabíjení	-	45 - 120 min. (závisí na akumulátoru)
Hmotnost (bez akumulátoru)	5,7 kg	5,9 kg
Doporučená prodej. cena bez DPH	5 776,86 Kč	7 429,75 Kč
Doporučená prodej. cena vč. DPH	6 990,00 Kč	8 990,00 Kč



Rádio

DCR019

• AM / FM rádio • Napájeno všemi XR akumulátory 10,8 V až 18 V • 3,5 mm AUX vstup pro připojení externích zvukových zařízení • Odolný rám s flexibilní anténou • Bez nabíječky XR akumulátorů • Dodáváno bez akumulátorů

DCR020

• Digitální DAB+ a FM rádio • Odolný rám s flexibilní anténou • Tech Box s 3,5 mm AUX vstupem a USB portem pro nabíjení externích zařízení • Bez nabíječky XR akumulátorů • Dodáváno bez akumulátorů

Technické údaje:	DCR019	DCR020
Napájecí napětí	XR 10,8 V - 18 V nebo 220 V	
Tuner	AM/FM stereo	digitální / FM stereo
Hmotnost (bez akumulátoru)	2,8 kg	
Doporučená prodej. cena bez DPH	4 123,97 Kč	4 950,41 Kč
Doporučená prodej. cena vč. DPH	4 990,00 Kč	5 990,00 Kč

Bateriové a síťové rádio

DCR027

• Pracuje se všemi akumulátory XR 10,8 V, 14,4 V a 18 V nebo FLEXVOLT akumulátorem 54 V, lze napájet i z běžné síťové zásuvky 220 V • FM / DAB+ příjem signálu • Bluetooth příjem hudby z vašeho přenosného zařízení • USB nabíječka externích zařízení • AUX vstup. Odolná ochranná konstrukce • Zásuvky 220 V na připojení strojíř na staveništi • Bez baterií a nabíječky, nenabíjí akumulátory XR DeWALT

Technické údaje:	DCR027
Napájení	XR 14,4 V, 18 V, Flexvolt nebo 220 V
Tuner	FM / DAB+
Hmotnost	
Doporučená prodej. cena bez DPH	7 429,75 Kč
Doporučená prodej. cena vč. DPH	8 990,00 Kč



Bluetooth adaptér pro přenos hudby

DCR002

• Mění každé zařízení s audio konektorem 3,5 mm typu Jack na kompatibilní zařízení Bluetooth® • Umožňuje uživatelům přehrávat hudbu přes chytré telefony nebo přes přehrávače s Bluetooth®

Bluetooth reproduktor

DCR006

• Umožňuje přehrávání zvuku prostřednictvím Bluetooth® z jakéhokoli zařízení s Bluetooth® • Reproduktory 2 x 50 mm poskytují Hi-Fi zvuk • Konektor 3,5 mm umožňuje připojení přenosných audio zařízení • Integrovaná trubková klec zaručuje odolnost proti nárazům a maximální ochranu • Napájeno všemi akumulátory XR 10,8 V - 18 V • Dodáváno bez akumulátorů a nabíječky

Technické údaje:	DCR002	DCR006
Doporučená prodej. cena bez DPH	1 066,12 Kč	2 223,14 Kč
Doporučená prodej. cena vč. DPH	1 290,00 Kč	2 690,00 Kč

DEWALT®

XR FLEXVOLT

VÝKON NÁŘADÍ NAPÁJENÉHO KABELEM
SVOBODA NÁŘADÍ NAPÁJENÉHO BATERIÍ



CENÍK PŘÍSLUŠENSTVÍ DEWALT 2017 / 2018

www.DEWALT.cz

ZÁRUKA VÝKONU®

Náhradní akumulátory		Nabíječky									
		Nabíjecí proud Nabíjecí čas Doporučená prodej. cena bez DPH Doporučená prodej. cena vč. DPH		8,0 A 60 min / 6,0 Ah 2 471,07 Kč 2 990,00 Kč	2 × 4 Ah 90 min / 6,0 Ah 3 958,68 Kč 4 790,00 Kč	3,0 A 40 min / 2,0 Ah 2 057,85 Kč 2 490,00 Kč	3,0 A 40 min / 2,0 Ah 1 314,05 Kč 1 590,00 Kč	4,0 A 40 min / 2,0 Ah 2 801,65 Kč 3 390,00 Kč	4,0 A 40 min / 2,0 Ah 1 892,56 Kč 2 290,00 Kč	2,5 A 60 min / 1,3 Ah 2 057,85 Kč 2 490,00 Kč	1,0 A 60 min / 1,0 Ah 1 148,76 Kč 1 390,00 Kč
18 V / 54 V	DCB547 18 V 9,0 Ah / 54 V 3,0 Ah akumulátor	6 438,02 Kč 7 790,00 Kč	✓	✓							
18 V / 54 V	DCB546 18 V 6,0 Ah / 54 V 2,0 Ah akumulátor	5 446,28 Kč 6 590,00 Kč	✓	✓							
18,0 V	DCB184 5,0 Ah zásuvný akumulátor	4 289,26 Kč 5 190,00 Kč	✓	✓				✓	✓	✓	
18,0 V	DCB184B 5,0 Ah zásuvný akumulátor Bluetooth	4 785,12 Kč 5 790,00 Kč	✓	✓				✓	✓	✓	
18,0 V	DCB284B 2 × 5,0 Ah zásuvný akumulátor Bluetooth	6 190,08 Kč 7 490,00 Kč	✓	✓				✓	✓	✓	
18,0 V	DCB182 4,0 Ah zásuvný akumulátor	3 793,39 Kč 4 590,00 Kč	✓	✓				✓	✓	✓	
18,0 V	DCB183 2,0 Ah zásuvný akumulátor	2 057,85 Kč 2 490,00 Kč	✓	✓				✓	✓	✓	
18,0 V	DCB183B 2,0 Ah zásuvný akumulátor Bluetooth	2 388,43 Kč 2 890,00 Kč	✓	✓				✓	✓	✓	
18,0 V	DCB283B 2 × 2,0 Ah zásuvný akumulátor Bluetooth	3 628,10 Kč 4 390,00 Kč	✓	✓				✓	✓	✓	
18,0 V	DE9182 2,0 Ah násvuvný akumulátor	3 628,10 Kč 4 390,00 Kč			✓						
18,0 V	DE9503 2,6 Ah násvuvný akumulátor	3 793,39 Kč 4 590,00 Kč			✓		NiCd 7,2 V - 18 V				
14,4 V	DCB143 2,0 Ah zásuvný akumulátor	1 892,56 Kč 2 290,00 Kč		✓				✓	✓	✓	
12,0 V	DE9501 2,4 Ah násvuvný akumulátor	2 719,01 Kč 3 290,00 Kč			✓		NiCd 7,2 V - 18 V				
10,8 V	DCB125 1,3 Ah zásuvný akumulátor	1 066,12 Kč 1 290,00 Kč		✓				✓	✓	✓	
10,8 V	DCB127 2,0 Ah zásuvný akumulátor	1 314,05 Kč 1 590,00 Kč		✓				✓	✓	✓	
7,2 V	DCB080 1,0 Ah násvuvný akumulátor	900,83 Kč 1 090,00 Kč									✓

* Pro zapalovač cigaret 12 V

USB nabíjecí adaptér pro baterie XR

DCB090

- Mění vaši baterii typu XR na přenosnou nabíječku
- Dva USB výstupy umožňují nabíjení široké řady malých elektronických zařízení
- Univerzální napětí – kompatibilní s bateriemi typu XR s napájecím napětím 10,8, 14,4 a 18 V
- Jasně svítící a dobře viditelný indikátor stavu nabíť
- Dodáváno bez baterie



Technické údaje:	DCB090
Napájecí napětí	XR 10,8 V - 18 V
Hmotnost (včetně akumulátoru)	0,094 kg
Doporučená prodej. cena bez DPH	818,18 Kč
Doporučená prodej. cena vč. DPH	990,00 Kč



Sada nabíječky a akumulátorů

DCB115D2 / DCB115P2 / DCB115D3 / DCB115P3

- Startovací sada obsahující dvě baterie XR 18 V a univerzální nabíječku DCB115
- Indikační LED dioda informuje o stavu nabíť baterie
- DCB115D2** obsahuje 2 × akumulátor 2,0 Ah
- DCB115P2** obsahuje 2 × akumulátor 5,0 Ah
- DCB115D3** obsahuje 3 × akumulátor 2,0 Ah
- DCB115P3** obsahuje 3 × akumulátor 5,0 Ah

DCB118T2 / DCB118X2 / DCB132T2 / DCB132X2

- Startovací sady Flexvolt obsahující dvě baterie Flexvolt a nabíječku
- DCB118T2** obsahuje Flexvolt nabíječku a 2 × akumulátor Flexvolt 6,0 Ah/ 2,0 Ah
- DCB118X2** obsahuje Flexvolt nabíječku a 2 × akumulátor Flexvolt 9,0 Ah/ 3,0 Ah
- DCB132T2** obsahuje dualní nabíječku a 2 × akumulátor Flexvolt 6,0 Ah/ 2,0 Ah
- DCB132X2** obsahuje dualní nabíječku a 2 × akumulátor Flexvolt 6,0 Ah/ 3,0 Ah

Technické údaje:	DCB115D2	DCB115P2	DCB115D3	DCB115P3
Doporučená prodej. cena bez DPH	5 280,99 Kč	7 016,53 Kč	7 016,53 Kč	9 661,16 Kč
Doporučená prodej. cena vč. DPH	6 390,00 Kč	8 490,00 Kč	8 490,00 Kč	11 690,00 Kč

Technické údaje:	DCB118T2	DCB118X2	DCB132T2	DCB132X2
Doporučená prodej. cena bez DPH	11 561,98 Kč	13 214,88 Kč	12 388,43 Kč	14 041,32 Kč
Doporučená prodej. cena vč. DPH	13 990,00 Kč	15 990,00 Kč	14 990,00 Kč	16 990,00 Kč

Kapesní laserový dálkoměr 9 m

DW030PL

- Možnost upnutí ke klíčům pomocí kroužku
- Kompaktní a lehký design
- Snadné měření jedním tlačítkem včetně průběžného měření
- Napájeno pomocí integrované Li-Ion baterie, včetně nabíjecího kabelu

Od 05/2017

Technické údaje:	DW030PL
Přesnost měření	+/- 6 mm / 9 m
Dosah	9 m
Napájení	nabíjecí Li-Ion
Připojení stavů	NE
Hmotnost	0,1 kg
Doporučená prodej. cena bez DPH	1 231,40 Kč
Doporučená prodej. cena vč. DPH	1 490,00 Kč



Laserový dálkoměr 30 m

DW033

- Kompaktní a lehký snadno skladovatelný
- Ovládání pouze jedním tlačítkem
- Stisknutím jednoho tlačítka lze provádět i průběžné měření
- Pogumované tělo brání vyklouznutí z ruky
- Černý displej s bílými čísly

Technické údaje:	DW033
Přesnost srovnání	+/- 3 mm/10 m
Dosah	30 m
Napájení	2 x AAA 1,5 V
Připojení stavů	NE
Hmotnost (s bateriemi)	0,12 kg
Doporučená prodej. cena bez DPH	2 057,85 Kč
Doporučená prodej. cena vč. DPH	2 490,00 Kč

Laserový dálkoměr 30 m

DW099S

- Kompaktní a lehký design
- Bluetooth propojení se Stanley aplikací
- Čtyřřádkový černý displej s bílými čísly
- Snadné měření jedním tlačítkem
- Pogumované tělo brání vyklouznutí z ruky a poskytuje ochranu při pádu na zem
- Odečítá a sčítá naměřené hodnoty, lze použít průběžné měření a vypočítat plochu a objem

Od 09/2017

Technické údaje:	DW099S
Přesnost měření	+/- 0,3 mm/m
Dosah	do 20 m (do 50 m s detektorem)
Napájení	2 x AAA 1,5 V
Připojení stavů	NE
Hmotnost	0,14 kg
Doporučená prodej. cena bez DPH	3 297,52 Kč
Doporučená prodej. cena vč. DPH	3 990,00 Kč



Laserový dálkoměr 50 m

DW03050

- Jednoduché a přesné měření délek, ploch, objemů včetně pythagorovy věty
- Odečítá a sčítá naměřené hodnoty včetně průběžného měření, možnost uložení posledních 5 měření
- Odolá pádu z výšky 2 m, IP 65, dvouřádkový podsvětlený displej

Technické údaje:	DW03050
Přesnost měření	+/- 1,5 mm/m
Dosah	50 m
Napájení	2 x AAA 1,5 V
Připojení stavů	NE
Hmotnost (včetně baterií)	0,13 kg
Doporučená prodej. cena bez DPH	3 710,74 Kč
Doporučená prodej. cena vč. DPH	4 490,00 Kč

Laserový dálkoměr 100 m

DW03101

- Jednoduché a přesné měření délek, ploch, objemů včetně pythagorovy věty
- Odečítá a sčítá naměřené hodnoty včetně průběžného měření, možnost uložení posledních 5 měření
- Odolá pádu z výšky 2 m, IP 65, dvouřádkový podsvětlený displej
- Vypočet plochy trojúhelníku umožňuje měření úhlu
- Zabudovaný sklonoměr - přístroj může být použit jako digitální vodováha, může provádět nepřímé výpočty výšky nebo horizontální vzdálenosti
- Možnost uložení posledních 20 měření
- Třířádkový podsvětlený displej

Technické údaje:	DW03101
Přesnost měření	+/- 1,0 mm/m
Dosah	100 m
Napájení	2 x AAA 1,5 V
Připojení stavů	ANO 1/4"
Hmotnost (včetně baterií)	0,15 kg
Doporučená prodej. cena bez DPH	7 429,75 Kč
Doporučená prodej. cena vč. DPH	8 990,00 Kč



Laserový dálkoměr 200 m

DW03201

- Funkce kamery umožňuje přiblížení cíle a zobrazení na velké vzdálenosti
- 20 funkcí pro univerzální použití
- Možnost přidání funkcí do „Oblíbených“ umožňuje rychlý přístup k těmto funkcím
- Barvený grafický displej
- Přenos dat do bezdrátových zařízení v reálném čase
- Aplikace pro měření zahrnuje funkci fotoaparátu
- Možnost připojení přes Bluetooth
- Nejlepší odolnost na trhu
- Chráněný kryt přístroje, testováno na pád z výšky 2 m, třída ochrany IP65 - odolnost proti vodě a nečistotám

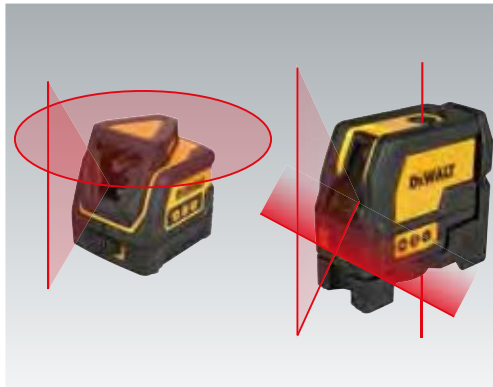
Technické údaje:	DW03201
Přesnost měření	+/- 0,1 mm/m
Dosah	200 m
Napájení	2 x AA 1,5 V
Připojení stavů	ANO 1/4"
Hmotnost (včetně baterií)	0,2 kg
Doporučená prodej. cena bez DPH	19 826,45 Kč
Doporučená prodej. cena vč. DPH	23 990,00 Kč

Laserový kříž a 360° paprsek

DW0811

- Simuluje funkci rotačního laseru
- Čárový paprsek v rozsahu 360° s automatickým srovnáním a vertikální čárový paprsek, vysílají horizontální rovinu a kříž
- Uchycení 1/4" a 5/8" umožňují montáž na různé typy stavitelů a tyčí
- Lze použít s detektorem DE0892
- Aretace diody
- IP54
- Samostatná výšková nastavitelná základna

Technické údaje:	DW0811
Přesnost nivelace	+/- 0,4 mm/m
Rozsah automatického srovnání	4°
Viditelnost laseru	do 10 m / 30 m s detektorem
Počet paprsků	2
Směr paprsku	vertikální / horizontální
Napájení	3 x AA baterie
Připojení stavů	1/4" a 5/8"
Hmotnost (včetně baterií)	0,65 kg
Doporučená prodej. cena bez DPH	7 016,53 Kč
Doporučená prodej. cena vč. DPH	8 490,00 Kč



Laserový kříž s ovlivní

DW0822

- Laserový kříž s automatickým srovnáním a laserová ovlivnice zaručují přesné přenesení bodů
- Magnety na přední a zadní části základny umožňují připevnění ke kovovým částem
- Lze použít s detektorem DE0892
- Aretace diody
- IP54

Technické údaje:	DW0822
Přesnost nivelace	+/- 0,3 mm/1,5 m
Rozsah automatického srovnání	4°
Viditelnost laseru	do 10 m / 30 m s detektorem
Počet paprsků	2
Směr paprsku	vertikální / horizontální
Napájení	3 x AA baterie
Připojení stavů	1/4" a 5/8"
Hmotnost (včetně baterií)	0,79 kg
Doporučená prodej. cena bez DPH	7 429,75 Kč
Doporučená prodej. cena vč. DPH	8 990,00 Kč

Laserový kříž červený

DW088K / DW088KD / DW088KTRI / DW088KPOL

- Přesné, samonivelující promítání nítového kříže pro vodorovné a svislé vyrovnaní
- Obsluha dvěma tlačítky
- Magnetický úhelník se snadným nastavením polohy
- DW088KD laserový kříž s přijímačem
- DW088KTRI laserový kříž se stavěm
- DW088KPOL laserový kříž s rozpěrnou tyčí

Technické údaje:	DW088K	DW088KD	DW088KTRI	DW088KPOL
Laserová dioda (Zbodová)	635 nm, < 1 mW / třída laseru 2			
Přesnost nivelace	+/- 0,3 mm/m			
Rozsah automatického srovnání	+/- 4°			
Viditelnost laseru	do 15 m (do 50 m s detektorem)			
Počet paprsků	2			
Směr paprsku	vertikální / horizontální			
Napájení	3 x 1,5 V (baterie AA)			
Připojení stojanu	1/4"			
Hmotnost	0,46 kg			
Doporučená prodej. cena bez DPH	6 190,08 Kč	8 256,20 Kč	8 256,20 Kč	8 256,20 Kč
Doporučená prodej. cena vč. DPH	7 490,00 Kč	9 990,00 Kč	9 990,00 Kč	9 990,00 Kč



Laserový kříž zelený

DW088CG

- Samonivelující ZELENÝ křížový laser
- Pulsní mód pro použití s přijímačem DE0892G až do vzdálenosti 50 m
- Ochrana IP54 a pogumované tělo laseru pro větší odolnost na staveništi
- Testováno na pád ze dvou metrů na beton

Od 05/2017

Technické údaje:	DW088CG
Laserová dioda	zelená třída 2
Přesnost nivelace	+/- 0,3 mm/m
Rozsah automatického srovnání	+/- 4°
Viditelnost laseru	do 20 m (do 50 m s detektorem)
Počet paprsků	2
Směr paprsku	vertikální / horizontální
Napájení	3 x 1,5 V (baterie AA)
Připojení stavů	1/4"
Hmotnost	0,5 kg
Doporučená prodej. cena bez DPH	8 256,20 Kč
Doporučená prodej. cena vč. DPH	9 990,00 Kč

Křížový laser s olovnicí 10,8 V

DCE0822D1G / DCE0822D1R / DCE0822NR / DCE0822LR

- Funkce promítnutí kříže pod úhlem 150°
- Dolní olovnice se zvýšenou viditelností umožňuje uchycení laseru a jeho přesné srovnání i na podhledy
- Pogumované tělo, ochrana IP65 a odolnost pádu ze 2 m, zvyšuje odolnost a životnost
- Aretace hlavy s laserovými diodami zabraňuje případnému poškození při přepravě
- Závit pro uchycení na stativ 1/4 a 5/8. Závit uchycení umožňuje jemné nastavení v laseru dopředu a dozadu, když je laser umístěn na stativu
- Provozní doba: 1 paprsek 14 hod, 2 paprsky 8 hodin, body více než 50 hodin
- Indikátor stavu nabíje baterie
- **DCE0822D1G:** zelený paprsek
- **DCE0822D1R:** červený paprsek
- **DCE0822LR:** červený paprsek bez baterie a nabíječky, s adaptérem na 4 × AA
- **DCE0822NR:** červený paprsek bez baterie, nabíječky a adaptéru na 4 × AA

ZELENÉ LASERY:

4 = zlepšená viditelnost paprsku
2 = delší pracovní dosah bez detektoru

Křížový a pětibodový laser 10,8 V

DCE0825D1G / DCE0825D1R / DCE0825NR / DCE0825LR

- Funkce promítnutí kříže pod úhlem 150°
- Dolní olovnice se zvýšenou viditelností umožňuje uchycení laseru a jeho přesné srovnání i na podhledy
- Pogumované tělo, ochrana IP65 a odolnost pádu ze 2 m, zvyšuje odolnost a životnost
- Aretace hlavy s laserovými diodami zabraňuje případnému poškození při přepravě
- Závit pro uchycení na stativ 1/4 a 5/8. Závit uchycení umožňuje jemné nastavení v laseru dopředu a dozadu, když je laser umístěn na stativu
- Provozní doba: 1 paprsek 14 hod, 2 paprsky 8 hodin, body více než 50 hodin
- Indikátor stavu nabíje baterie
- **DCE0825D1G:** zelený paprsek
- **DCE0825D1R:** červený paprsek
- **DCE0825LR:** červený paprsek bez baterie a nabíječky, s adaptérem na 4 × AA
- **DCE0825NR:** červený paprsek bez baterie, nabíječky a adaptéru na 4 × AA

ZELENÉ LASERY:

4 = zlepšená viditelnost paprsku
2 = delší pracovní dosah bez detektoru

Pětibodový laser 10,8 V

DCE085D1G / DCE085D1R / DCE085NR / DCE085LR

- Promítá 5 bodů ideální pro založení příček
- Dolní olovnice se zvýšenou viditelností umožňuje uchycení laseru a jeho přesné srovnání i na podhledy
- Pogumované tělo, ochrana IP65 a odolnost pádu ze 2 m, zvyšuje odolnost a životnost
- Aretace hlavy s laserovými diodami zabraňuje případnému poškození při přepravě
- Závit pro uchycení na stativ 1/4 a 5/8. Závit uchycení umožňuje jemné nastavení v laseru dopředu a dozadu, když je laser umístěn na stativu
- Provozní doba: více než 40 hodin
- Indikátor stavu nabíje baterie
- **DCE085D1G:** zelený paprsek
- **DCE085D1R:** červený paprsek
- **DCE085LR:** červený paprsek bez baterie a nabíječky, s adaptérem na 4 × AA
- **DCE085NR:** červený paprsek bez baterie, nabíječky a adaptéru na 4 × AA

ZELENÉ LASERY:

4 = zlepšená viditelnost paprsku
2 = delší pracovní dosah bez detektoru

Laserový kříž 10,8 V

DCE088D1G / DCE088D1R / DCE088LR / DCE088NR

- Křížový laser s automatickým srovnáním napájený baterií DeWALT 10,8 V
- Vysílá ZELÉNÉ jasné horizontální a vertikální paprsky, které vytváří kříž
- Zelený paprsek je 4× jasnější než červený a je lépe viditelný
- Lze použít i s přijímačem signálu
- Třída ochrany IP65 a test odolnosti na pád ze dvou metrů
- Aretace výkvyvu diod pomáhá zabránit poškození
- **DCE088D1G:** zelený paprsek, 1 × 10,8 V akumulátor
- **DCE088D1R:** červený paprsek, 1 × 10,8 V akumulátor
- **DCE088LR:** červený paprsek, bez akumulátoru s adaptérem na 4 × AA baterii
- **DCR088NR:** červený paprsek be akumulátoru a adaptéru na 4 × AA

ZELENÉ LASERY:

4 = zlepšená viditelnost paprsku
2 = delší pracovní dosah bez detektoru

Laserový kříž 2 × 360° 10,8 V

DCE0811D1G / DCE0811D1R / DCE0811LR / DCE0811NR

- Křížový laser s automatickým srovnáním 2 × 360° napájený DeWALT akumulátorem 10,8 V
- Vysílá ZELÉNÉ jasné horizontální a vertikální paprsky, které vytváří 3 kříže
- Zelený paprsek je 4× jasnější než červený a je lépe viditelný
- Lze použít i s přijímačem signálu
- Třída ochrany IP65 a test odolnosti na pád ze dvou metrů
- Aretace výkvyvu diod pomáhá zabránit poškození
- **DCE0811D1G:** zelený paprsek, 1 × 10,8 V akumulátor
- **DCE0811D1R:** červený paprsek, 1 × 10,8 V akumulátor
- **DCE0811LR:** červený paprsek, bez akumulátoru s adaptérem na 4 × AA baterii
- **DCE0811NR:** červený paprsek, bez akumulátoru a adaptéru na 4 × AA

ZELENÉ LASERY:

4 = zlepšená viditelnost paprsku
2 = delší pracovní dosah bez detektoru



DCE0822D1R

Od 05/2017

Technické údaje:	DCE0822D1G	DCE0822D1R	DCE0822NR	DCE0822LR
Akumulátor	1 × 2,0 Ah	1 × 2,0 Ah	-	-
Třída laseru	2 zelená dioda	2 červená dioda		
Přesnost srovnání	±/ - 0,3 mm/m			
Rozsah automatického srovnání	4°			
Viditelnost laseru	do 30 m (do 50 m s detektorem)	20 m (50 m s detektorem)		
Viditelnost bodů	do 45 m	do 30 m		
Připojení stativu	1/4 a 5/8			
Hmotnost (s bateriemi)				
Doporučená prodej. cena bez DPH	13 214,88 Kč	12 388,43 Kč	9 082,64 Kč	9 909,09 Kč
Doporučená prodej. cena vč. DPH	15 990,00 Kč	14 990,00 Kč	10 990,00 Kč	11 990,00 Kč



DCE0825D1G

Od 05/2017

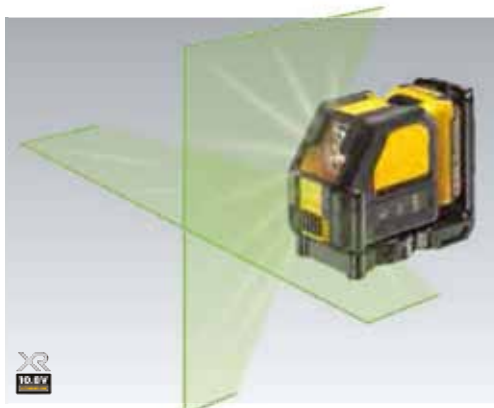
Technické údaje:	DCE0825D1G	DCE0825D1R	DCE0825NR	DCE0825LR
Akumulátor	1 × 2,0 Ah	1 × 2,0 Ah	-	-
Třída laseru	2 zelená dioda	2 červená dioda		
Přesnost srovnání	±/ - 0,3 mm/m			
Rozsah automatického srovnání	4°			
Viditelnost laseru	do 30 m (do 50 m s detektorem)	20 m (50 m s detektorem)		
Viditelnost bodů	do 45 m	do 30 m		
Připojení stativu	1/4 a 5/8			
Hmotnost (s bateriemi)				
Doporučená prodej. cena bez DPH	14 041,32 Kč	13 214,88 Kč	9 909,09 Kč	10 735,54 Kč
Doporučená prodej. cena vč. DPH	16 990,00 Kč	15 990,00 Kč	11 990,00 Kč	12 990,00 Kč



DCE085D1G

Od 05/2017

Technické údaje:	DCE085D1G	DCE0825D1R	DCE085NR	DCE085LR
Akumulátor	1 × 2,0 Ah	1 × 2,0 Ah	-	-
Třída laseru	2 zelená dioda	2 červená dioda		
Přesnost srovnání	±/ - 0,3 mm/m			
Viditelnost bodů	do 45 m	do 30 m		
Připojení stativu	1/4 a 5/8			
Hmotnost (s bateriemi)				
Doporučená prodej. cena bez DPH	9 082,64 Kč	8 256,20 Kč	7 099,17 Kč	7 429,75 Kč
Doporučená prodej. cena vč. DPH	10 990,00 Kč	9 990,00 Kč	8 590,00 Kč	8 990,00 Kč



DCE088D1G

Technické údaje:	DCE088D1G	DCE088D1R	DCE088LR	DCE088NR
Třída laseru	2			
Barva paprsků	zelená	červená		
Přesnost nivelace	±/ - 0,3 mm/m			
Rozsah automatického srovnání	±/ - 4°			
Viditelnost laseru	do 30 m (do 60 m s detektorem)	do 15 m (do 50 m s detektorem)		
Počet paprsků	2			
Směr paprsků	vertikální / horizontální			
Napájení	akumulátor 10,8 V		adaptér pro 4 × AA	
Připojení stativu	1/4" a 5/8"			
Hmotnost	4,35 kg (včetně akumulátoru)		3,864 kg	
Doporučená prodej. cena bez DPH	10 239,67 Kč	9 413,22 Kč	8 586,78 Kč	7 677,69 Kč
Doporučená prodej. cena vč. DPH	12 390,00 Kč	11 390,00 Kč	10 390,00 Kč	9 290,00 Kč



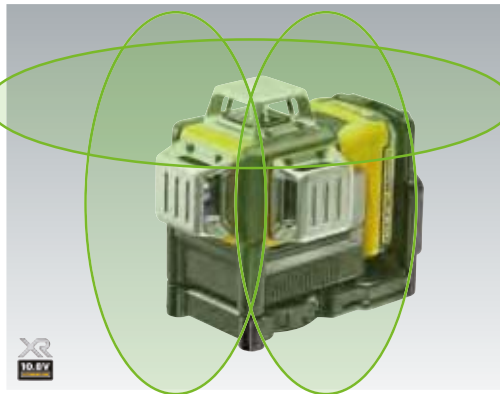
DCE0811D1G

Technické údaje:	DCE0811D1G	DCE0811D1R	DCE0811LR	DCE0811NR
Třída laseru	2			
Barva paprsků	zelená	červená		
Přesnost nivelace	±/ - 0,3 mm/m			
Rozsah automatického srovnání	±/ - 4°			
Viditelnost laseru	do 30 m (do 60 m s detektorem)	do 15 m (do 50 m s detektorem)		
Počet paprsků	2			
Směr paprsků	2 × vertikální / horizontální			
Napájení	akumulátor 10,8 V		adaptér pro 4 × AA	
Připojení stativu	1/4" a 5/8"			
Hmotnost	4,35 kg (včetně akumulátoru)		3,864 kg	3,806 kg
Doporučená prodej. cena bez DPH	11 975,21 Kč	9 413,22 Kč	8 504,13 Kč	8 090,91 Kč
Doporučená prodej. cena vč. DPH	14 490,00 Kč	11 390,00 Kč	10 290,00 Kč	9 790,00 Kč

Laserový kříž 3 × 360° 10,8 V

DCE089D1G / DCE089D1R / DCE089LR / DCE089NR

- Křížový laser s automatickým srovnáním 3 × 360° napájený DEWALT akumulátorem 10,8 V
- Vysílá ZELÉNÉ jasné horizontální a vertikální paprsky, které vytváří 3 kříže
- Zelený paprsek je 4× jasnější než červený a je lépe viditelný
- Lze použít i s přijímačem signálu
- Třída ochrany IP65 a test odolnosti na pád ze dvou metrů
- Areatace výkvy diod pomáhá zabránit poškození
- **DCE089D1G:** zelený paprsek, 1 × 10,8 V akumulátor
- **DCE089D1R:** červený paprsek, 1 × 10,8 V akumulátor
- **DCE089LR:** červený paprsek, bez akumulátoru s adaptérem na 4 × AA baterii
- **DCE089NR:** červený paprsek, akumulátoru a adaptéru na 4 × AA



ZELÉNÉ LASERY:

- 4 = zlepšená viditelnost paprsků
- 2 = delší pracovní dosah bez detektorů

Technické údaje:	DCE089D1G	DCE089D1R	DCE089LR	DCE089NR
Třída laseru	2			
Barva paprsku	zelená	červená		
Přesnost nivelace	+/- 0,3 mm/m			
Rozsah automatického srovnání	+/- 4°			
Viditelnost laseru	do 30 m (do 60 m s detektorem)	do 15 m (do 50 m s detektorem)		
Počet paprsků	3			
Směr paprsků	2 × vertikální / horizontální			
Napájení	akumulátor 10,8 V		adaptér pro 4 × AA	
Připojení staviva	1/4" a 5/8"			
Hmotnost	4,35 kg (včetně akumulátoru)	3,864 kg		3,806 kg
Doporučená prodej. cena bez DPH	14 454,55 Kč	12 801,65 Kč	11 975,21 Kč	11 066,12 Kč
Doporučená prodej. cena vč. DPH	17 490,00 Kč	15 490,00 Kč	14 490,00 Kč	13 390,00 Kč

Rotační laser 18 V

DCE074D1R / DCE074NR

- Odolný ochranný kryt, který chrání laser proti poškození při pádu na beton z výšky 2 metrů
- Ochrana IP54
- Plně automatické horizontální a vertikální srovnání včetně horní olovnice
- 18V baterie poskytuje dlouhou provozní dobu a umožňuje využití i v dalších XR nářadích
- Manuální nastavení sklonu (±10°)+ scanovací mód
- Balení obsahuje: laser, akumulátor, nabíječku, brýle, detekční kartu, přijímač, uchycení na zeď nebo kovový profil, přenosnou tašku
- **DCE074NR:** Bez baterie a nabíječky



Technické údaje:	DCE074D1R	DCE074NR
Akumulátor	1 × 2,0 Ah	-
Třída laseru	2	
Přesnost srovnání	+/-3 mm/30 m mm/m	
Rozsah automatického srovnání	°	
Max. pracovní rozsah bez/s přijímačem	45 / 457 m	
Rychlost otáčení	150, 300, 600, 1 200 ot./min	
Rozsah náklonu ve směru osy X a Y	±10°	
Připojení staviva	Ano	
Hmotnost (s bateriemi)	7,25 kg	
Doporučená prodej. cena bez DPH	26 933,88 Kč	23 628,10 Kč
Doporučená prodej. cena vč. DPH	32 590,00 Kč	28 590,00 Kč

Rotační laser 18 V

DCE079D1G / DCE074D1R / DCE079NR / DCE079NG

- Odolný ochranný kryt, který chrání laser proti poškození při pádu na beton z výšky 2 metrů
- Ochrana IP67
- Plně automatické horizontální a vertikální srovnání včetně horní a dolní olovnice
- 18V baterie poskytuje dlouhou provozní dobu a umožňuje využití i v dalších XR nářadích
- Duální nastavení sklonu (±10°)+ scanovací mód
- Balení obsahuje: laser, akumulátor, nabíječku, brýle, detekční kartu, přijímač s držákem, dálkové ovládání, uchycení na zeď nebo kovový profil, přenosnou tašku
- **DCE079D1G:** Zelený paprsek
- **DCE079D1R:** Červený paprsek
- **DCE079NR:** Červený paprsek bez baterie a nabíječky
- **DCE079NG:** Zelený paprsek bez baterie a nabíječky



Technické údaje:	DCE079D1G	DCE079D1R	DCE079NR	DCE079NG
Akumulátor	1 × 2,0 Ah	1 × 2,0 Ah	-	
Třída laseru	2			
Přesnost srovnání	+/- 1,5 mm/30 m mm/m			
Rozsah automatického srovnání	°			
Max. pracovní rozsah bez/s přijímačem	76 / 600 m	45 / 600 m		
Rychlost otáčení	150, 300, 600, 1 200 ot./min			
Rozsah náklonu ve směru osy X a Y	±10°			
Připojení staviva	Ano			
Hmotnost (s bateriemi)	7,25 kg			
Doporučená prodej. cena bez DPH	42 966,94 Kč	32 223,14 Kč	29 743,80 Kč	40 487,60 Kč
Doporučená prodej. cena vč. DPH	51 990,00 Kč	38 990,00 Kč	35 990,00 Kč	48 990,00 Kč

ZELÉNÉ LASERY:

- 4 = zlepšená viditelnost paprsků
- 2 = delší pracovní dosah bez detektorů

Nivelační přístroj

DW096PK

- Snadné odečítání hodnot na krabicové libele díky přesnému pětibokému hranolu
- Horizontální rozsah 360° zaručuje přesné měření horizontálních úhlů
- Včetně hliníkového stojanu s výškovým nastavením, hliníkové měřičské latě a olovnice



Technické údaje:	DW096PK
Zvětšení	26násobné
Přesnost nivelace	dvoujvý nivelační prvek +/- 2 mm/km
Dosah	100 m
Přepočítávací faktor	1:100
Připojení stojanu	5/8"
Hmotnost	1,7 kg
Doporučená prodej. cena bez DPH	11 975,21 Kč
Doporučená prodej. cena vč. DPH	14 490,00 Kč

Průslušenství laserové a zeměměřičské techniky

		DPC bez DPH	DPC vč. DPH
DE0892	Laserový detektor k ČERVENÝM laserům DW088, DW089, DW0811, DCE088, DCE089, DCE0811	2 966,94 Kč	3 590,00 Kč
DE0892G	Laserový detektor k ZELÉNÝM laserům DCE088, DCE089, DCE0811	2 966,94 Kč	3 590,00 Kč
DE0772	Elektronický přijímač, optický a akustický, dosah do 300 m pro DW074, DW075, DW078, DW079	7 016,53 Kč	8 490,00 Kč
DE0737	Hliníková měřič latě, rozsah nastavení: do 2,4 m, s integrovanou vodováhou	2 553,72 Kč	3 090,00 Kč
DE0731	Adaptér z 5/8" na 1/4"	818,18 Kč	990,00 Kč
DE0738	Adaptér pro nastavení sklonu u rotačních laserů, nastavení sklonu: 0 - 90°	5 694,21 Kč	6 890,00 Kč
DE0730	Zaměřovací karta pro ČERVENÉ lasery	322,31 Kč	390,00 Kč
DE0730G	Zaměřovací karta pro ZELÉNÉ lasery	322,31 Kč	390,00 Kč
DE0714G	Detekční brýle pro ZELÉNÉ lasery	239,67 Kč	290,00 Kč
DE0735	Hliníkový staviv, 5/8" upínka, nastavitelná výška 1,15 až 3,0 m	5 280,99 Kč	6 390,00 Kč



Staviva

		DPC bez DPH	DPC vč. DPH
DE0735	Hliníkový staviv, 5/8" upínka, nastavitelná výška 1,07 až 1,73 m		
DE0736	Hliníkový staviv, 1/4" upínka, nastavitelná výška do 1,70 m	2 966,94 Kč	3 590,00 Kč
DE0881	Teleskopická tyč, 1/4" upínka, nastavitelná výška do 3,40 m	4 950,41 Kč	5 990,00 Kč

Magnetická vrtačka

Magnetická vrtačka 50 mm

DWE1622K

- Ochrana proti přetížení s tištupňovým LED diodovým indikátorem zabraňuje poškození motoru
- Univerzální rychlovláčný držák pracovního nástroje se rychle a snadno obsluhuje
- Není nutné použití žádného klíče pro šrouby s hlavou s vnitřním šestihranem
- Možnost upnutí každého nástroje s kulatou upínací stopkou 19 mm (Weldon) s jednou nebo více ploškami
- Patentovaná oboustranná tlačná rukojeť umožňuje ruční nastavení bez použití jiného nářadí
- Dvě mechanické rychlosti zajišťují optimalizovaný výkon

Standardní vybavení:

- Rychlovláčný držák nástrojů
- Nádžka na řeznou kapalinu se spodovým napájením
- Oboustranná tlačná rukojeť
- Ochranný kryt pro vrtání
- Bezpečnostní popruh
- Přenosný kufřík
- Skličitlo 16 mm a adaptér



Technické údaje:	DWE1622K
Příkon	1 200 W
Otáčky naprázdno	300/450 ot./min
Držák nástroje	stopka Weldon 19 mm (3/4")
Max. řezná hloubka	50 mm
Max. řezný průměr	50 mm
Bodyový tlak vrtání	317 kg
Upínací síla	3 800 N
Délka zdvihu	147 mm
Rozměry magnetické upínací základny	180 × 84 mm
Hmotnost	14,55 kg
Doporučená prodej. cena bez DPH	29 826,45 Kč
Doporučená prodej. cena vč. DPH	36 090,00 Kč

Šroubováky

Univerzální šroubováky

DW268K / DW269K

- Univerzální šroubovák se 44 stupni kroutícího momentu
- Patentovaná spojka „Versa-Clutch“
- Umožňující krátkodobé přemostování nastaveného kroutícího momentu
- Optimální poměr hmotnosti a výkonu
- Zajištěný hloubkový doraz

Technické údaje:	DW268K	DW269K
Příkon	540 W	
Otáčky naprázdno	0 - 2 500 min ⁻¹	0 - 1 000 min ⁻¹
Kroutící moment	4 - 26 Nm	4 - 42 Nm
Max. průměr šroubu	6,3 mm	
Upínání nástroje	vnitřní šestihran (1/4")	
Hmotnost	1,3 kg	
Doporučená prodej. cena bez DPH	6 190,08 Kč	6 603,31 Kč
Doporučená prodej. cena vč. DPH	7 490,00 Kč	7 990,00 Kč



Speciální šroubováky

DW263K

- Optimálně sladěný poměr otáček a kroutícího momentu
- Zajištěný hloubkový doraz
- Vč. magnetického držáku nástrojů 2 dorazových objemek (13, 15 mm)

Technické údaje:	DW263K
Příkon	540 W
Otáčky naprázdno	0 - 2 500 min ⁻¹
Kroutící moment	14,5 Nm
Max. průměr šroubu	6,3 mm
Upínání nástroje	vnitřní šestihran (1/4")
Hmotnost	1,3 kg
Doporučená prodej. cena bez DPH	5 280,99 Kč
Doporučená prodej. cena vč. DPH	6 390,00 Kč

Šroubováky pro sádkkarton

DW274 / DW274K / DW275K

- K upevnění sádkkartonových a dřevotřískových desek a překližkových panelů pomocí šroubů
- Přesná tlaková spojka
- Hloubkový doraz s vysokou přesností opakování
- **DW275K:** Včetně držáku nástrojů, hloubkového dorazu a spony pro popruh

Technické údaje:	DW274	DW274K	DW275K
Příkon	540 W		
Otáčky naprázdno	0 - 4 000 min ⁻¹		0 - 5 300 min ⁻¹
Kroutící moment	10 Nm		
Max. průměr šroubu	4,8 mm		
Upínání nástroje	vnitřní šestihran (1/4")		
Hmotnost	1,3 kg		
Doporučená prodej. cena bez DPH	4 289,26 Kč	4 867,77 Kč	4 867,77 Kč
Doporučená prodej. cena vč. DPH	5 190,00 Kč	5 890,00 Kč	5 890,00 Kč



Rázové utahováky

Rázový utahovák 1/2" - 3/4"

DW292 / DW294

- Výkonný motor s dostatečnou rezervou proti přetížení
- Velmi vysoký kroutící moment
- Pro nejnáročnější trvalé použití i v nejtěžších podmínkách
- **DW292:** Upínání pomocí robustního vnějšího čtyřhranu 1/2"
- **DW294:** Upínání pomocí robustního vnějšího čtyřhranu 3/4"

Technické údaje:	DW292	DW294
Příkon	710 W	
Otáčky naprázdno	2 200 min ⁻¹	
Počet úderů naprázdno	2 700 min ⁻¹	
Kroutící moment	440 Nm	
Max. průměr šroubu	M20	
Upínání nástroje	vnější čtyřhran 1/2"	vnější čtyřhran 3/4"
Hmotnost (včetně akumulátoru)	3,2 kg	
Doporučená prodej. cena bez DPH	6 603,31 Kč	8 256,20 Kč
Doporučená prodej. cena vč. DPH	7 990,00 Kč	9 990,00 Kč

Vrtačky

Vrtačka 550 W

DWD014S

- Rychlovláčný skličitlo pro vrták do 10 mm
- Elektronická regulace otáček
- Předvolba otáček pomocí nastavovacího kolečka
- Aretovatelný vypínač pro trvalý provoz

Technické údaje:	DWD014S
Příkon	550 W
Otáčky naprázdno	0 - 2 800 min ⁻¹
Kroutící moment	7,9 Nm
Max. průměr vrtáku při vrtání do dřeva / kovu	25 / 10 mm
Kapacita skličitla	1,0 - 10 mm
Hnací vřetenno	1/2" × 20 UNF
Hmotnost (včetně akumulátoru)	1,3 kg
Doporučená prodej. cena bez DPH	2 223,14 Kč
Doporučená prodej. cena vč. DPH	2 690,00 Kč



Vrtačka 701 W

DWD112S / DWD115KS

- Celokovové rychlovláčné skličitlo pro vrták do 10 mm
- Elektronická regulace otáček
- Přičtyka na řemen
- **DWD115KS:** se středovou rukojetí

Technické údaje:	DWD112S	DWD115KS
Příkon	701 W	
Otáčky naprázdno	0 - 2 500 min ⁻¹	
Kroutící moment	10,9 Nm	
Max. průměr vrtáku při vrtání do dřeva / kovu	25 / 10 mm	
Kapacita skličitla	1,0 - 10 mm	
Hnací vřetenno	1/2" × 20 UNF	
Hmotnost	1,6 kg	
Doporučená prodej. cena bez DPH	2 553,72 Kč	2 801,65 Kč
Doporučená prodej. cena vč. DPH	3 090,00 Kč	3 390,00 Kč

Vysokorychlostní vrtačka 675 W

DW217

- Celokovové rychlovláčné skličitlo pro vrták 10 mm
- Elektronická regulace otáček
- Přesná převodovka se šikmými ozubením v robustní kovové skřini

Technické údaje:	DW217
Příkon	675 W
Otáčky naprázdno	0 - 4 000 min ⁻¹
Kroutící moment	8,2 Nm
Max. průměr vrtáku při vrtání do dřeva / kovu	20 / 8 mm
Kapacita skličitla	1 - 10 mm
Hnací vřetenno	3/8" × 24 UNF
Hmotnost (včetně akumulátoru)	1,2 kg
Doporučená prodej. cena bez DPH	5 280,99 Kč
Doporučená prodej. cena vč. DPH	6 390,00 Kč



Příklepová vrtačka 650 W

D21721K

- Dvourychlostní převodovka umožňuje využití vyššího momentu
- Plynulá regulace otáček a režim chodu vpřed a vzad vyhovuje použití s různými materiály
- Utěsnění spínače proti vnikání prachu prodlužuje jeho trvanlivost
- Rychlovláčné skličitlo
- Kufřík

Technické údaje:	D21721K
Příkon	650 W
Otáčky naprázdno	0 - 1 100 / 0 - 2 600 min ⁻¹
Kroutící moment	30 / 12 Nm
Max. průměr vrtáku při vrtání do dřeva / kovu / kamene	40 / 13 / 16 mm
Úderů/min	0 - 19 000 / 0 - 44 200 ú/min
Kapacita skličitla	1,5 - 13 mm
Hnací vřetenno	1/2" × 20 UNF
Hmotnost	2,1 kg
Doporučená prodej. cena bez DPH	4 867,77 Kč
Doporučená prodej. cena vč. DPH	5 890,00 Kč

Příklepová vrtačka 650 W

DWD024S / DWD024 / DWD024KS

- Optimálně sladěný poměr otáček a kroutícího momentu
- Rychloupínací sklíčadlo pro vrták 13 mm
- Elektronická regulace otáček a počtu příklepů
- Vč. přidavné rukojeti a hloubkového vrtacího darazu
- DWD024: Sklíčadlo na klikku
- DWD024KS: Rychloupínací sklíčadlo dodáváno v kufru

Technické údaje:	DWD024S	DWD024	DWD024KS
Příkon	650 W		
Otáčky naprázdno	0 - 2 800 min ⁻¹		
Počet úderů naprázdno	0 - 47 600 min ⁻¹		
Kroutící moment	8,6 Nm		
Max. průměr vrtáku při vrtání do dřeva / kovu / kamene	35 / 13 / 16 mm		
Kapacita sklíčidla	1,5 - 13 mm		
Hnací vřeteno	1/2" x 20 UNF		
Hmotnost	1,8 kg		
Doporučená prodej. cena bez DPH	3 297,52 Kč	2 223,14 Kč	3 462,81 Kč
Doporučená prodej. cena vč. DPH	3 990,00 Kč	2 690,00 Kč	4 190,00 Kč



Vrtačka 701 W

DW246

- Celokovové rychloupínací sklíčadlo pro vrták 13 mm
- Optimálně sladěný poměr otáček a kroutícího momentu
- Přesná převodovka se síkým ozubením v robustní kovové skříni
- Vč. přidavné rukojeti

Technické údaje:	DW246
Příkon	701 W
Otáčky naprázdno	0 - 600 min ⁻¹
Kroutící moment	57,3 Nm
Max. průměr vrtáku při vrtání do dřeva / kovu	35 / 13 mm
Kapacita sklíčidla	1,5 - 13 mm
Hnací vřeteno	1/2" x 20 UNF
Hmotnost	1,6 kg
Doporučená prodej. cena bez DPH	6 603,31 Kč
Doporučená prodej. cena vč. DPH	7 990,00 Kč

Vrtačka 770 W

D21441

- Dvourychlostní nářadí s optimálně sladěným poměrem otáček a kroutícího momentu
- Celokovové rychloupínací sklíčadlo pro vrták do 13 mm
- Včetně přidavné rukojeti

Technické údaje:	D21441
Příkon	770 W
Otáčky naprázdno	0 - 1 100 / 2 700 min ⁻¹
Kroutící moment	40 / 20 Nm
Max. průměr vrtáku při vrtání do dřeva / kovu	35 / 13 mm
Kapacita sklíčidla	1,5 - 13 mm
Hnací vřeteno	1/2" x 20 UNF
Hmotnost	2,2 kg
Doporučená prodej. cena bez DPH	6 603,31 Kč
Doporučená prodej. cena vč. DPH	7 990,00 Kč



Pravoúhlá vrtačka 350 W

D21160

- Vysoký kroutící moment umožňující dosažení nejvyššího výkonu při vrtání
- Elektronická regulace otáček
- Celokovové rychloupínací sklíčadlo pro vrták do 13 mm

Technické údaje:	D21160
Příkon	350 W
Otáčky naprázdno	0 - 1 200 min ⁻¹
Kroutící moment	9,2 Nm
Max. průměr vrtáku při vrtání do dřeva / kovu	20 / 10 mm
Kapacita sklíčidla	1,0 - 10 mm
Hnací vřeteno	3/8" x 24 UNF
Hmotnost	1,7 kg
Doporučená prodej. cena bez DPH	5 776,86 Kč
Doporučená prodej. cena vč. DPH	6 990,00 Kč

Příklepová vrtačka 770 W

D21805 / D21805KS

- Optimálně sladěný poměr otáček a kroutícího momentu
- Celokovové rychloupínací sklíčadlo pro vrták 13 mm
- Elektronická regulace otáček a počtu příklepů
- Vč. přidavné rukojeti
- D21805KS - v kufru s rychloupínacím sklíčadlem

Technické údaje:	D21805	D21805KS
Příkon	770 W	
Otáčky naprázdno	0 - 1 100 / 2 700 min ⁻¹	
Počet úderů naprázdno	0 - 18 700 / 45 900 min ⁻¹	
Kroutící moment	40 / 20 Nm	
Max. průměr vrtáku při vrtání do dřeva / kovu / kamene	35 / 13 / 20 mm	
Kapacita sklíčidla	1,5 - 13 mm	
Hnací vřeteno	1/2" x 20 UNF	
Hmotnost	2,3 kg	
Doporučená prodej. cena bez DPH	5 280,99 Kč	5 776,86 Kč
Doporučená prodej. cena vč. DPH	6 390,00 Kč	6 990,00 Kč



Vrtačka 800 W

DWD221

- Jednorychlostní vrtačka s elektronickou regulací otáček
- Velmi vysoký kroutící moment umožňující vrtání do obtížně obrábitelného dřeva a kovu
- Rychloupínací sklíčadlo pro vrták do 13 mm
- Ochrana proti přetížení s kontrolkou LED
- Robustní kovová skříň převodovky

Technické údaje:	DWD221
Příkon	800 W
Otáčky naprázdno	0 - 650 min ⁻¹
Kroutící moment	40 Nm
Max. průměr vrtáku při vrtání do dřeva / kovu	38 / 13 mm
Kapacita sklíčidla	1,5 - 13 mm
Hnací vřeteno	1/2" x 20 UNF
Hmotnost	2,3 kg
Doporučená prodej. cena bez DPH	7 429,75 Kč
Doporučená prodej. cena vč. DPH	8 990,00 Kč

Příklepová vrtačka 950 W / 1 100 W / 1 300 W

DWD522KS / DWD524KS / DWD530KS

- Výkonné dvourychlostní nářadí s elektronickou regulací otáček a počtu příklepů
- Celokovové rychloupínací sklíčadlo pro vrták 13 mm
- Mechanická spojka
- Robustní kovová převodová skříň
- Vč. přidavné rukojeti
- DWD530KS: Ochrana proti přetížení s integrovanou LED kontrolkou

Technické údaje:	DWD522KS	DWD524KS	DWD530KS
Příkon	950 W	1 100 W	1 300 W
Otáčky naprázdno	0 - 1 250 min ⁻¹ / 3 500 min ⁻¹		
Počet úderů naprázdno	0 - 56 000 min ⁻¹		20 000 / 56 000 min ⁻¹
Kroutící moment	40 / 20 Nm		
Max. průměr vrtáku při vrtání do dřeva / kovu / kamene	40 / 13 / 20 mm		40 / 16 / 22 mm
Kapacita sklíčidla	1,5 - 13 mm		
Hnací vřeteno	1/2" x 20 UNF		
Hmotnost	2,8 kg		
Doporučená prodej. cena bez DPH	7 429,75 Kč	7 842,98 Kč	8 256,20 Kč
Doporučená prodej. cena vč. DPH	8 990,00 Kč	9 490,00 Kč	9 990,00 Kč



Vrtačky pro diamantové vrtání

Vrtačka pro diamantové vrtání 1300 W

D21570K

- Dvourychlostní nářadí s elektronickou regulací otáček a počtu příklepů
- Robustní kovová převodová skříň
- Mechanická spojka
- Ochrana proti přetížení s integrovanou LED kontrolkou
- Vč. přidavné rukojeti

Technické údaje:	D21570K
Příkon	1 300 W
Otáčky naprázdno	0 - 1 250 / 3 500 min ⁻¹
Počet úderů naprázdno	0 - 56 000 min ⁻¹
Kroutící moment	40 / 20 Nm
Max. průměr vrtáku při vrtání do dřeva / kovu / kamene	40 / 16 / 22 mm
Kapacita sklíčidla	1,5 - 16 mm
Hnací vřeteno	1/2" x 20 UNF
Hmotnost	3,0 kg
Doporučená prodej. cena bez DPH	9 413,22 Kč
Doporučená prodej. cena vč. DPH	11 390,00 Kč

Vrtačka pro suché i mokré diamantové vrtání 1705 W

D21580K

- Optimální pro suché vrtání do žilva a kamene
- Elektronická ochrana proti přetížení a přehřívání
- Mechanická spojka
- Vypínač trvalého provozu
- Přídavná rukojeť

Technické údaje:	D21580K
Příkon	1 705 W
Otáčky naprázdno	0 - 1 100 / 2 350 min ⁻¹
Hnací vřeteno	Vnější závit G 1/2"
Průměr upínacího křčku	53 mm
Max. průměr vrtáku při vrtání do žilva / betonu	152 mm / -
Hmotnost	5,4 kg
Doporučená prodej. cena bez DPH	22 966,94 Kč
Doporučená prodej. cena vč. DPH	27 790,00 Kč



Vrtačka pro mokré i suché diamantové vrtání 1910 W / Motor pro diamantové vrtání 2500 W

D21583K

- Optimální pro suché vrtání do žilva, přírodního kamene a betonu
- Integrovaný přívod vody
- Ochrana proti přetížení a přehřívání
- Mechanická spojka
- Vypínač trvalého provozu
- Vč. přidavné rukojeti
- Ochranný spínač PRCD

D21585: Nejvýkonnější motor ve své třídě

Technické údaje:	D21583K	D21585
Příkon	1 910 W	2 500 W
Otáčky naprázdno	0 - 1 100 / 2 400 / 4 600 min ⁻¹	500 / 1 200 / 2 000 min ⁻¹
Hnací vřeteno	vnější závit G 1/2" popř. vnější závit 1 1/4" UNC	vnější závit 1 1/4" UNC
Průměr upínacího křčku	60 mm	-
Max. průměr vrtáku při vrtání do žilva / betonu	202 / 152 mm	300 / 250 mm
Hmotnost	6,4 kg	11,2 kg
Doporučená prodej. cena bez DPH	30 570,25 Kč	44 289,26 Kč
Doporučená prodej. cena vč. DPH	36 990,00 Kč	53 590,00 Kč

Vrtací stojany

D215821 / D215831 / D215851

- **D215821:** Pro použití s vrtáčkami vybavenými diamantovými korunkami D21580K / D21582K
- **D215831:** Pro použití s vrtáčkami vybavenými diamantovými korunkami D21580K / D21583 při použití redukčního kroužku
- **D215851:** Pro použití s motorem D21585 určeným pro vrtáčky vybavené diamantovými korunkami

Technické údaje:	D215821	D215831	D215851
Délka sloupku	680 mm	995 mm	
Průměr upínacího krčku	53 mm	60 mm	Upínací příruba
Max. průměr vrtáku s přívodem vody	102 mm	152 mm	250 mm
bez přívodu vody	152 mm	172 mm	300 mm
Možnost úhlového přestavení	45°		
Hmotnost	7,0 kg	16,0 kg	22,0 kg
Doporučená prodej. cena bez DPH	18 752,07 Kč	32 388,43 Kč	42 553,72 Kč
Doporučená prodej. cena vč. DPH	22 690,00 Kč	39 190,00 Kč	51 490,00 Kč



45 l mokré a suché systémy odsávání

DWV902L / DWV902M

- Klasičtice L popř. M splňuje směrnicí EU • Inovativní dualní filtrační systém umožňuje konstantní vysoký sací výkon • Konstantní sací výkon i u nejměkčího betonového a dřevěného prachu (u DWV 902 M) • Automatické čištění filtru v 15-sekundových intervalech • Elektronická regulace sací síly • Synchronní monitoring s 15 sekundovým zpožděním vypínání pro bezzbytkové odsávání všech pracovních odpadů • Integrovaná zátuska s automatickým spínáním
- Teleskopická rukojeť a velká kola pro snadnou přepravu na každé staveništi • Vč. 32 mm sací hadice, adaptérem přechodové komory (AirLock), stupňovitým adaptérem a pracovním sáčkem

Technické údaje:	DWV902L	DWV902M
Příkon	1 400 W	
Maximální průtok vzduchu	4 080 l/min.	
Max. přípojná hodnota	2 200 W	
Objem nádoby	38 l	
Hmotnost	15,0 kg	
Doporučená prodej. cena bez DPH	16 520,66 Kč	17 512,40 Kč
Doporučená prodej. cena vč. DPH	19 990,00 Kč	21 190,00 Kč

Příslušenství k vrtáčkám s diamantovými vrtacími korunkami

vhodné pro:

Obj. číslo	Popis	D21580K	D21582K	D21583K	D21585	D215821	D215822	D215825	D215826	D215831	D215832	D215837	D215851	D215852	DPC bez DPH	DPC vč. DPH
D215804	Jednotka pro odsávání prachu + přípojka 1/2"	•	•												4 454,55 Kč	5 390,00 Kč
D215825	Upevňovací sada pro beton vč. 10 narážecích kotev					•							•		1 975,21 Kč	2 390,00 Kč
D215826	Upevňovací sada pro zdvo vč. 1 kotvy s objímkou, opakovaně použitelná					•							•		1 231,40 Kč	1 490,00 Kč
D215827	Narážecí kotva do betonu Ø 15 mm / M12 (10 ks)							•							619,83 Kč	750,00 Kč
D215824	Vodní tlaková nádoba (10 l)	•	•	•											9 247,93 Kč	11 190,00 Kč
D215854	Sada měděných kroužků 1 1/4" (5 ks)			•	•										619,83 Kč	750,00 Kč

Kombinované brusky

Pásová a kotoučová bruska

DW753

- Brusný pás s vysoké nastavitelnou patkou • Snadná výměna pásu prostřednictvím excentrického napínacího zařízení • Brusný pás se otáčí ve směru k uživateli
- Včetně brusného kotouče, upínáče a brusnicového zařízení a ochranného krytu proti jiskrám

Technické údaje:	DW753
Příkon	415 W
Otáčky naprázdno	2 750 min ⁻¹
Rozměry brusného kotouče	150 × 20 mm
Tloušťka brusného kotouče	25 mm
Rozměry pásu	577 × 45 mm
Hmotnost	9,3 kg
Doporučená prodej. cena bez DPH	11 561,98 Kč
Doporučená prodej. cena vč. DPH	13 990,00 Kč



Honovací a kotoučová bruska

DW754

- Dokonale výsledky při broušení a honování • Přípravek k upínání obrábku umožňuje přesné nastavení úhlu broušení • Brusný kotouč se otáčí ve směru od uživatele • Vč. brusného kotouče, upínáče a brusnicového zařízení a ochranného krytu proti jiskrám

Technické údaje:	DW754
Příkon	415 W
Otáčky naprázdno	2 750 min ⁻¹
Rozměry brusného kotouče	150 × 20 mm
Tloušťka brusného kotouče	25 mm
Hmotnost	9,3 kg
Doporučená prodej. cena bez DPH	10 239,67 Kč
Doporučená prodej. cena vč. DPH	12 390,00 Kč

Řezačka obkladů

Řezačka obkladů pro mokré i suché řezání

DWC410

- Robustní motor s vysokým kroutícím momentem konstruovaný pro nepřetržitý provoz
- Max. bezpečnost uživatele zajištěná ochranným vypínačem PRCD • Mnohostranné použití díky přesné a plynule nastavitelným hloubkám řezu a úhlům zkosení • Nepatrná prašnost, kterou zajišťuje regulovatelný přívod vody pomocí hadice o délce 2 m • Aretovatelný vypínač pro trvalý provoz • Vč. diamantového kotouče o průměru 110 mm, univerzálního adaptéru pro přívod vody a vodní hadice o délce 2 m

Technické údaje:	DWC410
Příkon	1 300 W
Otáčky naprázdno	13 000 min ⁻¹
Nastavení sklonu	0 - 45°
Hloubka řezu při 90° / 45°	34 mm / 19 mm
Hmotnost	3,0 kg
Doporučená prodej. cena bez DPH	5 776,86 Kč
Doporučená prodej. cena vč. DPH	6 990,00 Kč



Diamantové rozbrušovací kotouče pro pilu na dlaždice DWC410 a D24000

- Slnuté diamantové rozbrušovací kotouče s velkým, průběžným segmentem
- Použití nejvyšších diamantů zajišťuje dlouhou trvanlivost
- Pro čisté řezy bez vyložených hran a s malým počtem střešin

DIAMANTOVÉ KOTOUČE PRO ŘEZAČKU OBKLADŮ DWC410 a D24000	Doporučená prodej. cena bez DPH	Doporučená prodej. cena vč. DPH
DT3714	185,95 Kč	225,00 Kč
DT3715	737,19 Kč	892,00 Kč
DT3733	1 561,16 Kč	1 889,00 Kč
DT3734	1 965,29 Kč	2 378,00 Kč



Řezačka obkladů a dlažby

D24000

- Vysocí kvalitní systém vedení z ušlechtilé oceli • Velkokryse dimenzovaný rozsah řezání umožňující dosažení délky řezu až 610 mm • Přesný úhlový doraz pro řezání pod úhlem 45° a 90°
- Zajišťovací zarážky pro jednoduché a přesné nastavení úhlových poloh 22,5° a 45°
- Zdvžený přívod chladicí vody zajišťující dlouhou trvanlivost rozbrušovacích kotoučů
- Velkorozměrová vana pro jímání chladicí vody umožňující bezproblémové dlouhodobé používání
- Sňatelné sání píly umožňují jednoduché a rychlé čištění píly

Příslušenství D24000

- Sklopný kovový podstavec pro dodatečně zvýšení stability



Technické údaje:	D24000
Příkon	1 600 W
Otáčky naprázdno	4 200 min ⁻¹
Hloubka řezu	95 mm
Max. rozsah průřezu při 90°	610 mm
45°	450 mm
Diamantový rozbrušovací kotouč (DT3734)	250 × 25,4 mm
Hmotnost	32,0 kg
Doporučená prodej. cena bez DPH	33 214,88 Kč
Doporučená prodej. cena vč. DPH	40 190,00 Kč

Příslušenství	D240001
Doporučená prodej. cena bez DPH	1 809,92 Kč
Doporučená prodej. cena vč. DPH	2 190,00 Kč

Vrtací a kombinované kladivo SDS Plus 22 mm

D25032K / D25033K

- Vypnutí příklepu pro vrtní do dřeva nebo kovu • Mechanická spojka chrání obsluhu
- Elektronická regulace otáček • Velký příklepový mechanismus a nové utěsnění zvyšují výkon a odolnost • Dodáváno v kufru TStak
- **D25033K:** Kombinované kladivo - vrtní, vrtní s příklepem a lehké sekání

Technické údaje:	D25032K	D25033K
Nahrazuje	D25012K	D25013K
Příkon	710 W	
Otáčky naprázdno	0 - 1 150 ot min ⁻¹	
Počet úderů naprázdno	0 - 5 680 min ⁻¹	
Energie úderu*	2,0 J	
Max. průměr vrtáku při vrtní do dřeva / kovu / betonu	30 / 13 / 22 mm	
Vrtací korunka	50 mm	
Hmotnost	2,5 kg	
Doporučená prodej. cena bez DPH	4 785,12 Kč	5 280,99 Kč
Doporučená prodej. cena vč. DPH	5 790,00 Kč	6 390,00 Kč



IDEÁLNÍ NA ZATEPLOVÁNÍ

Vrtací kladivo SDS Plus 20 mm

D25052K / D25052KT

- AVC s plovoucí zadní rukojetí zaručují velmi nízké vibrace a větší pohodlí při práci
- Ideální pro vrtní kolečkových montážních otvorů do betonu a zdiva s průměrem 4 - 20 mm
- Mechanická spojka zdokonaluje ovladatelnost a zlepšuje ochranu • Stejný výkon při chodu vpřed i vzad • Volič režimu pomoci objímky se snadno používá a je dobře chráněn
- **D25052KT:** Včetně 4 vrtáků SDS Plus a kufru T STAK

Technické údaje:	D25052K	D25052KT
Příkon	650 W	
Otáčky naprázdno	0 - 2300 min ⁻¹	
Počet úderů naprázdno	0 - 6200 min ⁻¹	
Energie úderu*	1,9 J	
Max. průměr vrtáku při vrtní do dřeva / kovu / betonu	30 / 13 / 20 mm	
s vrtacími korunkami	50 mm	
Vibrace ruka/paže - vrtní beton	7,9 m/s ²	
Hmotnost	2,6 kg	
Doporučená prodej. cena bez DPH	6 603,31 Kč	7 429,75 Kč
Doporučená prodej. cena vč. DPH	7 990,00 Kč	8 990,00 Kč

Kombinované kladivo SDS Plus 26 mm

D25133K

- Vypnutí příklepu pro vrtní do dřeva nebo kovu • Vypnutí otáčení pro lehké sekací práce
- Mechanická spojka chrání obsluhu • Elektronická regulace otáček • Velký příklepový mechanismus a nové utěsnění zvyšují výkon a odolnost • Dodáváno v kufru TStak

Technické údaje:	D25133K
Nahrazuje	D25123K
Příkon	800 W
Otáčky naprázdno	0 - 1 500 ot min ⁻¹
Počet úderů naprázdno	0 - 5 500 min ⁻¹
Energie úderu*	2,6 J
Max. průměr vrtáku při vrtní do dřeva / kovu / betonu	30 / 13 / 26 mm
Vrtací korunka	50 mm
Hmotnost	2,6 kg
Doporučená prodej. cena bez DPH	5 942,15 Kč
Doporučená prodej. cena vč. DPH	7 190,00 Kč



vč. rychloupínacího skličidla 13 mm

Kombinované kladivo SDS Plus 28 mm

D25144K

- Vypnutí příklepu pro vrtní do dřeva nebo kovu • Vypnutí otáčení pro lehké sekací práce
- Mechanická spojka chrání obsluhu • Elektronická regulace otáček • Velký příklepový mechanismus a nové utěsnění zvyšují výkon a odolnost • Dodáváno v kufru TStak

Technické údaje:	D25144K
Příkon	900 W
Otáčky naprázdno	0 - 1 450 ot min ⁻¹
Počet úderů naprázdno	0 - 5 350 min ⁻¹
Energie úderu*	3,0 J
Max. průměr vrtáku při vrtní do dřeva / kovu / betonu	30 / 13 / 28 mm
Vrtací korunka	65 mm
Hmotnost	3,1 kg
Doporučená prodej. cena bez DPH	7 677,69 Kč
Doporučená prodej. cena vč. DPH	9 290,00 Kč

Kombinované kladivo SDS Plus 28 mm

D25263K

- Vypnutí příklepu pro vrtní do dřeva nebo kovu • Vypnutí otáčení pro lehké sekací práce
- Aktivní regulace vibrací AVC • Mechanická spojka chrání obsluhu • Elektronická regulace otáček • Velký příklepový mechanismus a nové utěsnění zvyšují výkon a odolnost • Dodáváno v kufru TStak

Technické údaje:	D25263K
Nahrazuje	D25223K
Příkon	900 W
Otáčky naprázdno	0 - 1 450 ot min ⁻¹
Počet úderů naprázdno	0 - 5 350 min ⁻¹
Energie úderu*	3,0 J
Max. průměr vrtáku při vrtní do dřeva / kovu / betonu	30 / 13 / 28 mm
Vrtací korunka	65 mm
Hmotnost	3,1 kg
Doporučená prodej. cena bez DPH	7 429,75 Kč
Doporučená prodej. cena vč. DPH	8 990,00 Kč



Kombinované kladivo SDS Plus 26 mm

D25323K / D25324K / D25325K

- Elektronická regulace otáček a počtu příklepů • Vypnutí otáčení a příklepu
- Mimořádně nízké vibrace díky pružné uložené rukojeti bez přímé vazby s nářadím
- **D25324K:** S rychloupínacím skličidlem • **D25325K:** S rychloupínacím skličidlem a odsáváním prachu D25300DH

Technické údaje:	D25323K	D25324K	D25325K
Příkon	800 W		
Otáčky naprázdno	0 - 1 150 min ⁻¹		
Počet úderů naprázdno	0 - 4 300 min ⁻¹		
Energie úderu*	0 - 2,8 J		
Třísot vibrace	10,5 m/s ²		
Max. průměr vrtáku při vrtní do dřeva / kovu / betonu	30 / 13 / 26 mm		
Vrtací korunka	65 mm		
Hmotnost	3,4 kg	3,5 kg	3,4 kg
Doporučená prodej. cena bez DPH	8 752,07 Kč	10 239,67 Kč	18 421,49 Kč
Doporučená prodej. cena vč. DPH	10 590,00 Kč	12 390,00 Kč	22 290,00 Kč

Kombinované kladivo SDS Plus 32 mm

D25413K / D25414KT

- Aktivní regulace vibrací s plovoucí zadní rukojetí zaručují velmi nízké vibrace a větší pohodlí při práci
- Ideální pro vrtní velkých kotvičích a montážních děr do betonu a zdiva s průměrem od 6 do 32 mm • Velký mechanismus kladiva zajišťuje dlouhou životnost nářadí a vynikající výkon • Vypnutí otáčení umožňuje provádění lehkých sekacích prací, odstraňování omítek a obkládky • Možnost zastavení příklepu umožňuje vrtní do dřeva, keramiky, oceli a srobování • **D25414KT:** Včetně sady příslušenství DE0110 a rychloupínacího skličidla

Technické údaje:	D25413K	D25414KT
Příkon	1 000 W	
Otáčky naprázdno	0 - 820 min ⁻¹	
Počet úderů naprázdno	0 - 4 700 min ⁻¹	
Energie úderu*	4,2 J	
Max. průměr vrtáku při vrtní do dřeva / kovu / betonu	32 / 13 / 32 mm	
s vrtacími korunkami	100 mm	
Vibrace ruka/paže - vrtní beton	8,2 m/s ²	
Hmotnost	4,2 kg	4,3 kg
Doporučená prodej. cena bez DPH	14 454,55 Kč	15 033,06 Kč
Doporučená prodej. cena vč. DPH	17 490,00 Kč	18 190,00 Kč



Kombinované kladivo SDS Plus 32 mm

D25415K

- Aktivní regulace vibrací s plovoucí zadní rukojetí zaručují velmi nízké vibrace a větší pohodlí při práci
- Technologie zabránění otáčení (UTC) chrání obsluhu při zaseknutí pracovního nástroje • Ideální pro vrtní velkých kotvičích a montážních děr do betonu a zdiva s průměrem od 6 do 32 mm • Vypnutí otáčení umožňuje provádění lehkých sekacích prací, odstraňování omítek a obkládky • Možnost zastavení příklepu umožňuje vrtní do dřeva, keramiky, oceli a srobování • Včetně rychloupínacího skličidla

Technické údaje:	D25415K
Příkon	1000 W
Otáčky naprázdno	0 - 820 min ⁻¹
Počet úderů naprázdno	0 - 4 700 min ⁻¹
Energie úderu*	4,2 J
Max. průměr vrtáku při vrtní do dřeva / kovu / betonu	32 / 13 / 32 mm
s vrtacími korunkami	100 mm
Vibrace ruka/paže - vrtní beton	8,2 m/s ²
Hmotnost	4,3 kg
Doporučená prodej. cena bez DPH	16 685,95 Kč
Doporučená prodej. cena vč. DPH	20 190,00 Kč

Příslušenství pro kombinovaná kladiva SDS Plus

D25300DH • Výkonné odsávání prachu pro kombinovaná kladiva SDS Plus D25323K / D25324K

D25301D • Výkonné odsávací zařízení pro použití ve spojení s externí jednotkou k odsávání prachu • Pro použití se všemi kladivy SDS Plus, kromě D25323, D25324, D25414 a D25415

D25302DH • Systém odsávání prachu pro 36 V SDS Plus kladiva • HEPA filtr

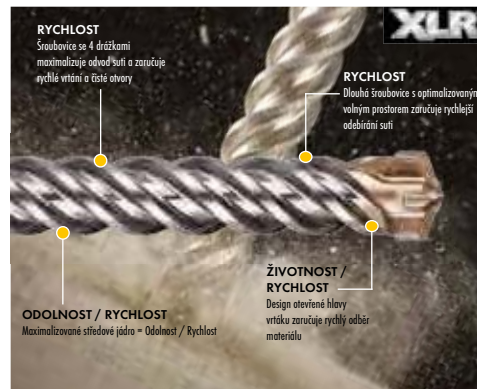
• Rychloupínací systém upnutí bez použití nářadí

D25303DH • Pro použití s DCH253, DCH254, DCH273 a DCH 274 • Max. vrtní do 16 mm

• HEPA filtr • Rychloupínací systém upnutí bez použití nářadí

D25304DH • Přídavné odsávání pro DCH283 a FlexVol SDSPlus kladiva

	D25300DH	D25301D	D25302DH	D25303DH	D25304DH
	Odsávání prachu	Odsávací zařízení			
Doporučená prodej. cena bez DPH	5 115,70 Kč	1 727,27 Kč	5 942,15 Kč	4 454,55 Kč	4 950,41 Kč
Doporučená prodej. cena vč. DPH	6 190,00 Kč	2 090,00 Kč	7 190,00 Kč	5 390,00 Kč	5 990,00 Kč



Sekací kladivo SDS Plus

Sekací kladivo SDS Plus 3 kg

D25330K

- Ideální pro lehké až středně náročné osekávací práce vyžadující velmi vysokou energii jednotlivých úderů
- Velmi vysoký úběr materiálu
- Elektronická regulace počtu úderů
- Dvanáctinásobné nastavení polohy sekáče
- Aretovatelný vypínač trvalého provozu

Technické údaje:	D25330K
Příkon	650 W
Počet úderů naprázdno	0 - 4 100 min ⁻¹
Energie úderu*	2,8 J*
Hmotnost	2,9 kg
Doporučená prodej. cena bez DPH	7 842,98 Kč
Doporučená prodej. cena vč. DPH	9 490,00 Kč



Sekací kladivo SDS Plus 4 kg

D25430K

- Aktivní regulace vibrací s plovoucí zadní rukojetí zaručují velmi nízké vibrace a větší pohodlí při práci
- Optimalizovaný poměr výkonu a hmotnosti znamená kvalitní výkon
- Velká konstrukce příklepového mechanismu zaručuje delší provozní životnost nářadí a vynikající výkon
- Spínáč s elektronickou regulací otáček zaručuje maximální ovladatelnost

Technické údaje:	D25430K
Příkon	1 000 W
Počet úderů naprázdno	0 - 4 700 min ⁻¹
Energie úderu*	4,2 J*
Výbraca ruka/paže - sekání	7,1 m/s ²
Hmotnost	4,0 kg
Doporučená prodej. cena bez DPH	12 471,07 Kč
Doporučená prodej. cena vč. DPH	15 090,00 Kč



Kombinovaná kladiva SDS Max

Kombinované kladivo SDS Max 40 mm

D25481K

- Ideální pro vrtání kotevních a průchozích otvorů od 12 do 40 mm a vrtání s korunkou do 100 mm
- Ergonomický a kompaktní tvar usnadňuje ovládání a přístup do stísněných prostor
- Perform & Protect: nejlepší vibrace ve své třídě 8,5 m/s²

Technické údaje:	D25481K
Příkon	1 050 W
Otáčky naprázdno	540 ot/min
Úderů/min	3 150 ú/min
Energie úderu*	6,1 J
Tříosé vibrace	8,5 m/s ²
Max. průměr otvoru	
beton / průrazový vrták / korunka	40 / 65 / 100 mm
Hmotnost	5,90 kg
Doporučená prodej. cena bez DPH	14 867,77 Kč
Doporučená prodej. cena vč. DPH	17 990,00 Kč



Kombinované kladivo SDS Max 40 mm

D25501K

- Velmi rychlý úběr materiálu při vrtání díky nově vyvinutému vysoce výkonnému motoru a optimálně přizpůsobenému rázovému mechanismu
- Inovovaný řetězový pohon účinně minimalizuje tření a opotřebení

Technické údaje:	D25501K
Příkon	1 100 W
Otáčky pod zatížením	400 min ⁻¹
Počet úderů naprázdno	2 740 min ⁻¹
Energie úderu*	8 J*
Tříosé vibrace	18,3 m/s ²
Max. průměr vrtáku při vrtání do betonu / pomoci vrtacích korunek	40 / 90 mm
Prorážecí vrták	55 mm
Hmotnost	6,1 kg
Doporučená prodej. cena bez DPH	18 421,49 Kč
Doporučená prodej. cena vč. DPH	22 290,00 Kč

Kombinované kladivo SDS Max 45 mm

D25601K / D25602K / D25603K

- Velmi rychlý úběr materiálu při vrtání díky řetězové převodovce a vysoce výkonnému motoru a velkému rázovému mechanismu
- Elektronická regulace otáček a počtu úderů
- **D25602K**: S dvoustupňovou spojkou (CTC)
- **D25603K**: CTC + úplná elektronická kontrola kroutícího momentu (UTC)

Technické údaje:	D25601K	D25602K	D25603K
Příkon	1 250 W		
Otáčky pod zatížením	210 - 415 min ⁻¹		
Počet úderů naprázdno	1 430 - 2 840 min ⁻¹		
Energie úderu*	2 - 8 J*		
Tříosé vibrace	9,2 m/s ²	9,1 m/s ²	
Max. průměr vrtáku při vrtání do betonu / pomoci vrtacích korunek	45 / 100 mm		
Prorážecí vrták	65 mm		
Hmotnost	6,8 kg	6,9 kg	
Doporučená prodej. cena bez DPH	29 743,80 Kč	23 545,45 Kč	24 371,90 Kč
Doporučená prodej. cena vč. DPH	35 990,00 Kč	28 490,00 Kč	29 490,00 Kč



Kombinované kladivo SDS Max 48 mm

D25721K / D25722K / D25723K

- Velmi rychlý úběr materiálu při vrtání díky řetězové převodovce, vysoce výkonnému motoru a velkému rázovému mechanismu
- Systém aktivní regulace vibrací
- Elektronická regulace otáček a počtu úderů
- **D25722K**: S dvoustupňovou spojkou (CTC)
- **D25723K**: CTC + úplná elektronická kontrola kroutícího momentu (UTC)

Technické údaje:	D25721K	D25722K	D25723K
Příkon	1 250 W	1 300 W	
Otáčky pod zatížením	132 - 265 min ⁻¹	137 - 275 min ⁻¹	
Počet úderů naprázdno	1 225 - 2 450 min ⁻¹	1 260 - 2 520 min ⁻¹	
Energie úderu*	1,5 - 9 J*		
Tříosé vibrace	9,8 m/s ²	7,8 m/s ²	
Max. průměr vrtáku při vrtání do betonu / pomoci vrtacích korunek	48 / 115 mm	48 / 125 mm	
Prorážecí vrták	80 mm		
Hmotnost	8,7 kg	9,1 kg	
Doporučená prodej. cena bez DPH	24 371,90 Kč	25 198,35 Kč	26 107,44 Kč
Doporučená prodej. cena vč. DPH	29 490,00 Kč	30 490,00 Kč	31 590,00 Kč

Kombinované kladivo SDS Max 52 mm

D25762K / D25763K

- Velmi rychlý úběr materiálu při vrtání díky řetězové převodovce, vysoce výkonnému motoru a velkému rázovému mechanismu
- Systém aktivní regulace vibrací
- Unikátní dvoustupňová spojka
- Elektronická regulace otáček a počtu úderů
- **D25763K**: CTC + úplná elektronická kontrola kroutícího momentu (UTC)

Technické údaje:	D25762K	D25763K
Příkon	1 500 W	
Otáčky pod zatížením	125 - 250 min ⁻¹	
Počet úderů naprázdno	1 150 - 2 300 min ⁻¹	
Energie úderu*	3 - 15,5 J*	
Tříosé vibrace	9,3 m/s ²	
Max. průměr vrtáku při vrtání do betonu / pomoci vrtacích korunek	52 / 150 mm	
Prorážecí vrták	80 mm	
Hmotnost	9,9 kg	
Doporučená prodej. cena bez DPH	27 760,33 Kč	28 586,78 Kč
Doporučená prodej. cena vč. DPH	33 590,00 Kč	34 590,00 Kč



Sekací kladiva SDS Max

Sekací kladivo SDS Max 5 kg

D25810K

- Ideální pro lehké demoliční práce, pro přípravu povrchu nebo pro sekání drážek a průchozích otvorů v cihlách, zdivu a betonu
- Ergonomický, kompaktní a štíhlý design maximalizuje ovladatelnost a nabízí snadný přístup do nepřístupných míst
- Unikátní utěsnění proti vnikání prachu zabraňuje vnikání i nejménějším částicím prachu do příklepového mechanismu
- Účinný mechanismus přivádí rázy přímo na nástroj, aniž by docházelo k ztrátám způsobeným nadměrnými vibracemi

Technické údaje:	D25810K
Příkon	1 050 W
Úderů/min	3 150 ú/min
Energie úderu*	7,1 J
Tříosé vibrace	8,5 m/s ²
Hmotnost	5,6 kg
Doporučená prodej. cena bez DPH	14 867,77 Kč
Doporučená prodej. cena vč. DPH	17 990,00 Kč

Sekací kladivo SDS Max 5 kg

D25820K

- Ideální pro lehké demoliční práce, pro přípravu povrchu nebo pro sekání drážek a průchozích otvorů v cihlách, zdivu a lehkém betonu
- Převodová skříň plněná olejem zaručuje kompletní mazání všech komponentů a vynikající rozptýlení tepla
- Variabilní nastavení sekáče v 18 různých polohách poskytuje uživateli dokonalé pracovní úhly pro jakoukoli aplikaci
- Unikátní utěsnění proti vnikání prachu zabraňuje vnikání i nejménějším částicím prachu do příklepového mechanismu, což zaručuje vysokou odolnost a prodlouženou životnost nářadí

Technické údaje:	D25820K
Příkon	1 100 W
Počet úderů naprázdno	2 740 min ⁻¹
Energie úderu*	8 J*
Výbraca ruka/paže - sekání	13,2 m/s ²
Hmotnost	5,8 kg
Doporučená prodej. cena bez DPH	15 528,93 Kč
Doporučená prodej. cena vč. DPH	18 790,00 Kč



Sekací kladivo SDS Max 6 kg

D25831K

- Mimořádně vysoká příklepová síla dosahovaná nově vyvinutým vysoce výkonným motorem a optimálně přizpůsobeným rázovým mechanismem
- Mnohostranné použití díky elektronické regulaci počtu příklepů
- Inovovaný řetězový pohon účinně minimalizuje tření a opotřebení
- Mimořádně nízké vibrace díky pružně uložené rukojeti bez přímé vazby s nářadím
- Vč. špičatého sekáče

Technické údaje:	D25831K
Příkon	1 250 W
Počet úderů naprázdno	1 430 - 2 840 min ⁻¹
Energie úderu*	2 - 8 J*
Výbraca ruka/paže - sekání	8,3 m/s ²
Hmotnost	6,0 kg
Doporučená prodej. cena bez DPH	16 685,95 Kč
Doporučená prodej. cena vč. DPH	20 190,00 Kč

Sekací kladivo SDS Max 8 kg

D25871K
 • Vysoce výkonný motor s mimořádně vysokou příklepovou silou • Pružně uložená rukojeť zajišťující účinné tlumení vibrací • Elektronická regulace počtu příklepů umožňující přizpůsobení zpracovávanému materiálu • Bezproblémové odsekávání díky aretovatelnému vypínači trvalého provozu a 24násobnému nastavení polohy sekáče • Vč. špičatého sekáče

Technické údaje:	D25871K
Přikon	1 300 W
Počet úderů naprázdno	1 260 - 2 520 min ⁻¹
Energie úderu*	2 - 9 J*
Třísosé vibrace	10,9 m/s ²
Hmotnost	8,0 kg
Doporučená prodej. cena bez DPH	20 983,47 Kč
Doporučená prodej. cena vč. DPH	25 390,00 Kč



Bourací kladiva SDS Max

Bourací kladiva SDS Max 9 – 10 kg

D25899K / D25902K
 • Maximální boračí výkon při nejdelší životnosti • Dvanáctinásobné nastavení polohy sekáče • **D25902K**: Navíc se zdvojenou elektronikou pro kontrolovatelné použití a odpruženou rukojeť se speciálním mechanismem pro tlumení rázů • Vč. špičatého sekáče

Technické údaje:	D25899K	D25902K
Přikon	1 500 W	
Počet úderů naprázdno	2 040 min ⁻¹	1 020 - 2 040 min ⁻¹
Energie úderu*	17,9 J*	5 - 19 J*
Vibrace nářadí	11,7 m/s ²	7,9 m/s ²
Hmotnost	9,5 kg	10,5 kg
Doporučená prodej. cena bez DPH	22 305,79 Kč	24 371,90 Kč
Doporučená prodej. cena vč. DPH	26 990,00 Kč	29 490,00 Kč

Bourací kladiva se šestihranem

Bourací kladivo s šestihranem 19 mm

D25941K
 • Maximální boračí výkon při nejdelší životnosti
 • Dvanáctinásobné nastavení polohy sekáče
 • Elektronicky řízený plynulý rozbeh a odpružená rukojeť se speciálním mechanismem pro tlumení rázů • Vč. špičatého sekáče

Technické údaje:	D25941K
Přikon	1 600 W
Počet úderů naprázdno	1 620 min ⁻¹
Energie úderu*	22,5 J*
Vibrace nářadí	8,8 m/s ²
Hmotnost	13,2 kg
Doporučená prodej. cena bez DPH	29 495,87 Kč
Doporučená prodej. cena vč. DPH	35 690,00 Kč



Bourací kladivo se šestihranem 28 mm / 30 mm

D25960K / D25961K
 • Inovované boračí kladivo s optimálním poměrem hmotnosti a výkonu • Velmi nízké vibrace díky odpružené rukojeť • Ergonomické, vyvážené konstrukční provedení • Robustní upínací šestihran, volitelně s průměrem 28 mm (D25960K) nebo 30 mm (D25961K) • Bezproblémově trvalé používání díky dlouhým intervalům údržby • Se špičatým sekáčem, vícepolohovou přednovou rukojeť a kulturní kolečky • Vč. špičatého sekáče
D25961K: HEX 30 mm

Technické údaje:	D25960K	D25961K
Přikon	1 600 W	
Počet úderů naprázdno	1 450 min ⁻¹	
Energie úderu*	35 J*	
Vibrace nářadí	6,8 m/s ²	
Hmotnost	18,4 kg	16,9 kg
Doporučená prodej. cena bez DPH	36 603,31 Kč	35 776,86 Kč
Doporučená prodej. cena vč. DPH	44 290,00 Kč	43 290,00 Kč

Bourací kladivo s šestihranem 28 mm

D25981 / D25981K
 • Maximální robustnost a rázová energie • Odpružená rukojeť bez přímé vazby s nářadím účinně omezuje přenos vibrací • Elektronicky řízené udržování konstantního počtu rázů • **D25981K**: Vč. špičatého sekáče a přepravního vozíku D259811
Od 05/2017 nahrazuje D25980 a D25980K

Technické údaje:	D25981	D25981K
Přikon	2 100 W	
Počet úderů naprázdno	900 min ⁻¹	
Energie úderu*	52 J*	
Vibrace nářadí	4,8 m/s ²	
Hmotnost	31,0 kg	
Doporučená prodej. cena bez DPH	44 619,83 Kč	49 578,51 Kč
Doporučená prodej. cena vč. DPH	53 990,00 Kč	59 990,00 Kč

Příslušenství D25981	D25981 1	Přepravní vozík
Doporučená prodej. cena bez DPH	4 950,41 Kč	
Doporučená prodej. cena vč. DPH	5 990,00 Kč	



Odsávání prachu

Nevíříme prach, ale omezuje jeho tvorbu na minimum!

5 přesvědčivých důvodů pro výběr systémů odsávání prachu DeWALT:

- Maximální omezení ohrožení vašeho zdraví!
- Čistě okolí pracoviště!
- Hospodárnější práce díky rychlejšímu postupu vrtání!
- Delší trvanlivost vrtáků!
- Delší životnost vašeho kladiva!

Společnost DeWALT nabízí pro téměř všechna vrtací, kombinovaná a sekací kladiva vhodný systém odsávání prachu, abyste mohli mít neomezený užitek ze všech pěti výše popsaných výhod. Vyzkoušejte si různé systémy a přesvědčte se o jejich účinnosti.

Příslušenství k zařízením pro odsávání prachu AIRLOCK

		DPC bez DPH	DPC vč. DPH
D279058CL	Hadičová svarka 35 mm (5 ks) k upevnění kabelu na hadici vysavače 35 mm	388,43 Kč	470,00 Kč
DWV9000	Univerzální adaptér 35 na 35 mm, zabírá protažení hadice vysavače	417,36 Kč	505,00 Kč
DWV9120	Odstupňovaný adaptér 35 na 35-38 mm, rychlé a jednoduché spojení mezi nářadím a hadicí vysavače	380,17 Kč	460,00 Kč
DWV9130	Adaptér 35 na 35 mm, rychlé a jednoduché spojení mezi nářadím a hadicí vysavače	380,17 Kč	460,00 Kč
DWV9210	Třídílná sada adaptérů pro stavební práce, obsahuje DWV9000, DWV9120 a DWV9130	760,33 Kč	920,00 Kč

Kompletní sortiment adaptérů pro odsávání viz str. 30.



Odsávání prachu při vrtání

DWH050K • Při vrtání pomocí všech vrtacích kladiv s upínáním SDS Max (do Ø vrtáku 52 mm)
 • Samostatné odsávání pevných částic z rovných povrchů prostřednictvím dvoukomorové jednotky
 • Se 2 hubicemi k čištění vrtaných otvorů, 2 výměnitelnými odsávacími kroužky (Ø 38 / 38-52 mm Ø), přepravním kufříkem

	DWH050K
Doporučená prodej. cena bez DPH	3 462,81 Kč
Doporučená prodej. cena vč. DPH	4 190,00 Kč

Odsávání prachu při odsekávacích a boračích pracích

DWH051K • Pro odsekávání pomocí všech kombinovaných kladiv SDS Max jakož i všech sekacích a boračích kladiv s upínáním SDS Max nebo s upínacím šestihranem 19 mm do 12 kg
 • Se 3 odsávacími hubicemi, 2 násuvnými kruhovými adaptéry, přepravním kufříkem
DWH052K • Pro odsekávací a boračí práce prováděné pomocí všech boračích kladiv s upínacím šestihranem (do 30 mm) nebo držákem nástrojů 1/8" nebo pomocí srovnatelných boračích kladiv o výkonu 16 až 30 kg • S přepravním kufříkem

	DWH051K	DWH052K
Doporučená prodej. cena bez DPH	3 462,81 Kč	3 462,81 Kč
Doporučená prodej. cena vč. DPH	4 190,00 Kč	4 190,00 Kč

Rozbrušovačky kovů

Rozbrušovačka 355 mm

D28710 / D28715
 • Ergonomická horizontální rukojeť zaručuje menší únavu obsluhy • Rychloupínací svorka zkracuje prostoje při upínání obrobku • Nastavení úkosu do 45° bez použití nářadí

Technické údaje:	D28710	D28715
Přikon	2 200 W	2 200 W
Otáčky naprázdno	3 800 min ⁻¹	4 000 min ⁻¹
Max. průměr kotouče	355 mm	
Rozsahy řezání:		
čtyřhranné trubky při 90° resp. 45°	119 × 119 resp. 98 × 98 mm	120 × 120 resp. 113 × 113 mm
pravoúhlé trubky při 90° resp. 45°	115 × 130 resp. 115 × 98 mm	74 × 230 resp. 100 × 140 mm
profily ve tvaru L při 90° resp. 45°	137 × 137 resp. 98 × 98 mm	140 × 140 resp. 120 × 120 mm
trubky s kruhovým průřezem při 90° resp. 45°	130 resp. 115 mm	130 resp. 130 mm
Rozbrušovací kotouč (D13450)	355 × 25,4 mm (kotouč k rozbrušování kovu)	355 × 25,4 mm (kotouč k rozbrušování kovu)
Hmotnost	17,0 kg	18,0 kg
Doporučená prodej. cena bez DPH	7 016,53 Kč	10 239,67 Kč
Doporučená prodej. cena vč. DPH	8 490,00 Kč	12 390,00 Kč



Kotoučová pila no kov 355 mm

DW872
 • Vysoce výkonný motor s omezením rozbehového proudu • Přestavitelný dorazový systém k nastavení polohy řezu a pro řez s úkosem až 45° • Systém rychlého upínání obrobků
 • Ochranný kryt z plastu Lexan

Technické údaje:	DW872
Přikon	2 200 W
Otáčky naprázdno	1 300 min ⁻¹
Rozsahy řezání:	
čtyřhranné trubky při 90° resp. 45°	100 × 100 resp. 79 × 79 mm
pravoúhlé trubky při 90° resp. 45°	130 × 75 resp. 123 × 75 mm
profily ve tvaru L při 90° resp. 45°	92 × 92 resp. 56 × 56 mm
trubky s kruhovým průřezem při 90° resp. 45°	130 resp. 79 mm
Pilový kotouč (D11900)	355 mm, 70 zubů (z oceli legované titanem)
Hmotnost	22,5 kg
Doporučená prodej. cena bez DPH	15 694,21 Kč
Doporučená prodej. cena vč. DPH	18 990,00 Kč

Pily na stavební materiály / úhlové brusky



Speciální pily

Pila Alligator 295 mm

DWE396

• Odolný vysoce výkonný motor pro nejnáročnější aplikace • Systém dvojitého pilového listu s nízkými vibracemi bez zpětných nárazů a funkce rychlého zastavení za 3 sekundy • Řezný nástroj odolný proti zkroucení pro přesný řez, velmi vhodná také pro úhlové řezy • Rychlý a snadný systém výměny pilových plátek pomocí inbusového klíče integrovaného v přístroji • Pomocí nových integrovaných koncových svorek lze řezací nástroj protáhnout zcela skrz řez • Plně pogumovaná rukojeť • Připojení na odsávání prachu • Robustní, odolné hliníkové pouzdro • Se sadou pilových plátek DT2973 pro porobeton • Kompletní program plátek níže na této straně

Technické údaje:	DWE396
Přikon	1 600 W
Volnoběžné otáčky	3 000 min ⁻¹
Délka zdvihu	40 mm
Délka řezného nástroje / řezu	365 mm / 295 mm
Hmotnost	5,3 kg
Doporučená prodej. cena bez DPH	10 239,67 Kč
Doporučená prodej. cena vč. DPH	12 390,00 Kč



Pila Alligator 430 mm

DWE397 / DWE399

• Odolný vysoce výkonný motor pro nejnáročnější aplikace • Systém dvojitého pilového listu s nízkými vibracemi bez zpětných nárazů a funkce rychlého zastavení za 3 sekundy • Řezný nástroj odolný proti zkroucení pro přesný řez, velmi vhodná také pro úhlové řezy • Rychlý a snadný systém výměny pilových plátek pomocí inbusového klíče integrovaného v přístroji • Pomocí nových integrovaných koncových svorek lze řezací nástroj protáhnout zcela skrz řez • Plně pogumovaná rukojeť • Připojení na odsávání prachu • Robustní, odolné hliníkové pouzdro • **DWE397:** Se sadou pilových listů DT2974 (pro Porobeton 12) • **DWE399:** Se sadou pilových listů DT2975 (pro Porenbeton) • Kompletní program plátek níže na této straně

Technické údaje:	DWE397	DWE399
Přikon	1 700 W	
Volnoběžné otáčky	3 000 min ⁻¹	
Délka zdvihu	40 mm	
Délka řezného nástroje / řezu	500 mm / 430 mm	
Hmotnost	5,5 kg	
Doporučená prodej. cena bez DPH	14 041,32 Kč	13 628,10 Kč
Doporučená prodej. cena vč. DPH	16 990,00 Kč	16 490,00 Kč

NOVINKA: Nyní také 430 mm pilové listy na dřevo a izolační materiály



Pilové listy pro speciální pily DWE396 / DWE397 / DWE398 / DWE399

Obj. č.	pro	použití	délka řezu	DPC bez DPH	DPC vč. DPH
DT2970	DWE396	Pro jemné řezy do měkkého dřeva, překližky, sádrokartonu, lepenky	295 mm	933,06 Kč	1 129,00 Kč
DT2971	DWE396	Univerzální plátky pro rychlé, snadné řezy do tvrdého a měkkého dřeva, palivového dřeva, sádrokartonu - ne pro dřevotřískové desky	295 mm	814,05 Kč	985,00 Kč
DT2972	DWE396	Velmi robustní pilové plátky pro snadné řezy do dřevotřísky, MDF, tvrdého a měkkého dřeva, palivového dřeva, plastu	295 mm	1 700,00 Kč	2 057,00 Kč
DT2973	DWE396	Pro snadné řezy do porobetonu (Pevnostní třídy PPW 2, 4, 6), jakož i do sádry a tvárnici Yali a Ylong	295 mm	1 529,75 Kč	1 851,00 Kč
DT2977	DWE396	Pro snadné řezy do dutých cihel (POROTON®) do pevnostní třídy 20 N/mm ²	295 mm	3 063,64 Kč	3 707,00 Kč
DT2974	DWE397 / DWE398 / DWE399	Pro snadné řezy do dutých cihel (např. POROTON®, POROTHERM®, UNIPOR®) do pevnostní třídy 12 N/mm ²	430 mm	2 407,44 Kč	2 913,00 Kč
DT2975	DWE397 / DWE398 / DWE399	Pro snadné řezy do porobetonu (Pevnostní třídy PPW 2, 4, 6), jakož i do sádry a tvárnici Yali a Ylong	430 mm	2 407,44 Kč	2 913,00 Kč
DT2976	DWE397 / DWE398 / DWE399	Pro snadné řezy do dutých cihel (např. POROTON®, POROTHERM®, UNIPOR®) do pevnostní třídy 20 N/mm ²	430 mm	5 023,14 Kč	6 078,00 Kč
DT2978	DWE397 / DWE398 / DWE399	Univerzální katoč pro rychlé, snadné řezy do tvrdého a měkkého dřeva, palivového dřeva, sádrokartonu - ne pro dřevotřískové desky	430 mm	1 274,38 Kč	1 542,00 Kč
DT2979	DWE397 / DWE398 / DWE399	Pilové plátky na izolaci, speciální nůž pro řezání např., skelná vata, minerální vlna, konopí, dřevitá vlna	430 mm	2 041,32 Kč	2 470,00 Kč

Pilové listy pro speciální pily DW390 / DW391 / DW392 / DW393 / DW394

Obj. č.	pro	použití	délka řezu	DPC bez DPH	DPC vč. DPH
DT2960	DW390 / DW391	Pro jemné řezy do měkkého dřeva, překližky, sádrokartonu, lepenky	275 mm	813,22 Kč	984,00 Kč
DT2961	DW390 / DW391	Univerzální plátky pro rychlé, snadné řezy do tvrdého a měkkého dřeva, palivového dřeva, sádrokartonu - ne pro dřevotřískové desky	275 mm	787,60 Kč	953,00 Kč
DT2962	DW390 / DW391	Velmi robustní pilový list pro snadné řezy do dřevotřísky, MDF, tvrdého a měkkého dřeva, palivového dřeva, plastu	275 mm	1 525,62 Kč	1 846,00 Kč
DT2963	DW390 / DW391	Pro snadné řezy do porobetonu (Pevnostní třídy PPW 2, 4, 6), jakož i do sádry a tvárnici Yali a Ylong	275 mm	1 525,62 Kč	1 846,00 Kč
DT2964	DW392 / DW393 / DW394	Pro snadné řezy do dutých cihel (např. POROTON®, POROTHERM®, UNIPOR®) do pevnostní třídy 12 N/mm ²	425 mm	2 390,91 Kč	2 893,00 Kč
DT2965	DW392 / DW393 / DW394	Pro snadné řezy do porobetonu (Pevnostní třídy PPW 2, 4, 6), jakož i do sádry a tvárnici Yali a Ylong	425 mm	2 390,91 Kč	2 893,00 Kč
DT2966	DW392 / DW393 / DW394	Pro snadné řezy do dutých cihel (např. POROTON®, POROTHERM®, UNIPOR®) do pevnostní třídy 20 N/mm ²	425 mm	4 985,95 Kč	6 033,00 Kč

Úhlové brusky 115 mm

Úhlová bruska 115 mm

DWE4056 / DWE4156

• Kompaktní s velmi malým průměrem pouzdra a plochou převodovou skříní • Optimálně umístěná aretovací vřetena • Vč. ochranného krytu pro broušení a doplňkové rukojeť • S nově vyvinutým držákem uhlíků, což zajišťuje snadný servis a vyšší životnost uhlíků • Beznapěťový aretovací spínač

Technické údaje:	DWE4056	DWE4156
Přikon	800 W	
Volnoběžné otáčky	11 800 min ⁻¹	
Max. průměr kotouče	115 mm	
Hnací vřeteno	M14	
Hmotnost (vč. ochranného krytu)	1,8 kg	2,00 kg
Vypínač	Posuvný beznapěťový	Posuvný beznapěťový
Doporučená prodej. cena bez DPH	2 305,79 Kč	2 388,43 Kč
Doporučená prodej. cena vč. DPH	2 790,00 Kč	2 890,00 Kč



Úhlová bruska 115 mm

DWE4206

• Systém odvádění prachu odstraňuje většinu nečistot z chladícího vzduchu • Malý obvod umožňuje pohodlný úchop a zaručuje vynikající ergonomii • Antivibrační boční rukojeť zvyšuje komfort obsluhy • Kompaktní skříní převodovky umožňuje práci na špatně přístupných místech • Motor chráněný proti obroušení zaručuje delší životnost • Beznapěťový aretovací spínač • Plynulý rozběh

Technické údaje:	DWE4206
Přikon	1 010 W
Volnoběžné otáčky	11 000 min ⁻¹
Max. průměr kotouče	115 mm
Hnací vřeteno	M14
Plynulý rozběh	ANO
Hmotnost	2,1 kg
Vypínač	Posuvný beznapěťový
Doporučená prodej. cena bez DPH	2 719,01 Kč
Doporučená prodej. cena vč. DPH	3 290,00 Kč

Úhlová bruska 115 mm

DWE4216

• Systém odvádění prachu odstraňuje většinu nečistot z chladícího vzduchu • Malý obvod umožňuje pohodlný úchop a zaručuje vynikající ergonomii • Antivibrační boční rukojeť zvyšuje komfort obsluhy • Kompaktní skříní převodovky umožňuje práci na špatně přístupných místech • Motor chráněný proti obroušení zaručuje delší životnost • Beznapěťový aretovací spínač

Technické údaje:	DWE4216
Přikon	1 200 W
Volnoběžné otáčky	11 000 min ⁻¹
Max. průměr kotouče	115 mm
Hnací vřeteno	M14
Plynulý rozběh	ANO
Hmotnost	2,2 kg
Vypínač	Posuvný beznapěťový
Doporučená prodej. cena bez DPH	2 801,65 Kč
Doporučená prodej. cena vč. DPH	3 390,00 Kč



Úhlové brusky 125 mm

Úhlová bruska 125 mm

DWE4157

• Kompaktní s velmi malým průměrem pouzdra a plochou převodovou skříní • Jednodílný, pouze jedním šroubem upevněný koncový kryt a nově vyvinutý držák uhlíkových kartáčů zajišťují snadný servis a vyšší životnost uhlíkových kartáčů • Vč. ochranného krytu pro broušení a doplňkové rukojeť • Beznapěťový aretovací spínač

Technické údaje:	DWE4157
Přikon	900 W
Volnoběžné otáčky	11 800 min ⁻¹
Max. průměr kotouče	125 mm
Hnací vřeteno	M14
Hmotnost (vč. ochranného krytu)	2,1 kg
Vypínač	Posuvný beznapěťový
Doporučená prodej. cena bez DPH	2 388,43 Kč
Doporučená prodej. cena vč. DPH	2 890,00 Kč

Úhlová bruska 125 mm

DWE4203 / DWE4207 / DWE4207K

- Systém odvádění prachu odstraňuje většinu nečistot z chladicího vzduchu • Malý obvod umožňuje pohodlný úchop a zaručuje vynikající ergonomii • Antivibrační boční rukojeť zvyšuje komfort obsluhy • Kompaktní skříň převodovky umožňuje práci na špatně přístupných místech • Motor chráněný proti obroušení zaručuje delší životnost
- **DWE4203:** kolíbkový spínač • **DWE4207:** beznapěťový aretovací spínač, plynulý rozběh • **DWE4207K:** beznapěťový aretovací spínač, plynulý rozběh, dodáváno v kufru Tstak

Technické údaje:	DWE4203	DWE4207	DWE4207K
Příkon	1 010 W		
Volnoběžné otáčky	11 000 min ⁻¹		
Max. průměr kotouče	125 mm		
Hnací vířeteno	M14		
Plynulý rozběh	NE	ANO	ANO
Hmotnost	2,2 kg		
Vypínač	Kolíbkový	Posuvný beznapěťový	Posuvný beznapěťový
Doporučená prodej. cena bez DPH	2 801,65 Kč	2 884,30 Kč	3 297,52 Kč
Doporučená prodej. cena vč. DPH	3 390,00 Kč	3 490,00 Kč	3 990,00 Kč



Úhlová bruska 125 mm

DWE4217 / DWE4227

- Systém odvádění prachu odstraňuje většinu nečistot z chladicího vzduchu • Malý obvod umožňuje pohodlný úchop a zaručuje vynikající ergonomii • Antivibrační boční rukojeť zvyšuje komfort obsluhy • Kompaktní skříň převodovky umožňuje práci na špatně přístupných místech • Motor chráněný proti obroušení zaručuje delší životnost • Beznapěťový aretovací spínač

Technické údaje:	DWE4217	DWE4227
Příkon	1 200 W	
Volnoběžné otáčky	11 000 min ⁻¹	
Max. průměr kotouče	125 mm	
Hnací vířeteno	M14	
Plynulý rozběh	ANO	ANO
Spojka	NE	ANO
Ochrana proti přetížení	NE	ANO
Hmotnost	2,2 kg	
Vypínač	Posuvný beznapěťový	Posuvný beznapěťový
Doporučená prodej. cena bez DPH	3 049,59 Kč	3 628,10 Kč
Doporučená prodej. cena vč. DPH	3 690,00 Kč	4 390,00 Kč

Úhlová bruska 125 mm

DWE4233 / DWE4237 / DWE4237K

- Systém odvádění prachu odstraňuje většinu nečistot z chladicího vzduchu • Malý obvod umožňuje pohodlný úchop a zaručuje vynikající ergonomii • Antivibrační boční rukojeť zvyšuje komfort obsluhy • Kompaktní skříň převodovky umožňuje práci na špatně přístupných místech • Motor chráněný proti obroušení zaručuje delší životnost
- **DWE4237K:** Dodáváno v kufru Tstak

Technické údaje:	DWE4233	DWE4237	DWE4237K
Příkon	1 400 W		
Volnoběžné otáčky	11 000 min ⁻¹		
Max. průměr kotouče	125 mm		
Hnací vířeteno	M14		
Plynulý rozběh	NE	ANO	ANO
Hmotnost	2,2 kg		
Vypínač	Kolíbkový	Posuvný beznapěťový	Posuvný beznapěťový
Doporučená prodej. cena bez DPH	3 462,81 Kč	3 793,39 Kč	4 454,55 Kč
Doporučená prodej. cena vč. DPH	4 190,00 Kč	4 590,00 Kč	5 390,00 Kč



Úhlová bruska 125 mm

DWE4257

- Elektronická regulace otáček nabízí lepší ovladatelnost nářadí • Bezpečnostní spojka zmenšuje maximální reakční moment • Beznapěťový spínač zabraňuje spuštění nářadí po připojení napájecího kabelu k síti • Ochrana proti přetížení zabraňuje přehřátí vypnutím nářadí Nahrazuje D28136

Technické údaje:	DWE4257
Příkon	1 500 W
Otáčky naprázdno	2 800 - 10 000 ot/min
Max. průměr kotouče	125 mm
Závit vířetena	M14
Plynulý rozběh	ANO
Spojka	ANO
Ochrana proti přetížení	ANO
Vypínač	Posuvný beznapěťový
Hmotnost	2,6 kg
Doporučená prodej. cena bez DPH	3 876,03 Kč
Doporučená prodej. cena vč. DPH	4 690,00 Kč

Úhlové brusky 150 mm

Úhlová bruska 150 mm

DWE4238

- Nizkoprofilová skříň převodovky umožňuje práci na špatně přístupných místech • Protiblokovací příruba zabraňuje trvalému zablokování kotoučové příruby • Beznapěťový spínač zabraňuje spuštění nářadí po připojení napájecího kabelu k síti • Nahrazuje D28141

Technické údaje:	DWE4238
Příkon	1 400 W
Otáčky naprázdno	9 000 ot/min
Max. průměr kotouče	150 mm
Závit vířetena	M14
Plynulý rozběh	ANO
Spojka	NE
Ochrana proti přetížení	NE
Vypínač	Posuvný beznapěťový
Hmotnost	2,6 kg
Doporučená prodej. cena bez DPH	4 950,41 Kč
Doporučená prodej. cena vč. DPH	5 990,00 Kč



Úhlové brusky 180 mm

Úhlová bruska 180 mm

DW840

- Výkonná úhlová bruska s přidávným chlazením prostřednictvím speciálních integrovaných plechů pro usměrňování vzduchu • Vyvážená ergonomická konstrukce • Vč. ochranného krytu pro broušení a přidávné rukojeti

Technické údaje:	DW840
Příkon	1 800 W
Otáčky naprázdno	8 000 min ⁻¹
Max. průměr kotouče	180 mm
Hnací vířeteno	M14
Hmotnost (vč. ochranného krytu)	4,0 kg
Doporučená prodej. cena bez DPH	4 867,77 Kč
Doporučená prodej. cena vč. DPH	5 890,00 Kč

Úhlová bruska 180 mm

DWE4557 / DWE4597

- Nový systém odvodu prachu z chladicího vzduchu chrání motor před poškozením • Ochrana proti přetížení chrání motor automatickým vypnutím při přehřátí • Aretovací tlačítko • Beznástrojové rychlé nastavení ochranného krytu • Vč. ochranného krytu pro broušení a třípolohové boční rukojeti, tlumiče vibrace

Technické údaje:	DWE4557	DWE4597
Příkon	2 600 W	
Volnoběžné otáčky	8 500 min ⁻¹	
Max. průměr kotouče	180 mm	
Hnací vířeteno	M14	
Plynulý rozběh	NE	ANO
Spojka	NE	ANO
Ochrana proti přetížení	NE	ANO
Hmotnost (vč. ochranného krytu)	5,4 kg	
Vypínač	Bez aretace	Posuvný beznapěťový
Doporučená prodej. cena bez DPH	5 280,99 Kč	6 190,08 Kč
Doporučená prodej. cena vč. DPH	6 390,00 Kč	7 490,00 Kč



Úhlové brusky 230 mm

Úhlová bruska 230 mm

DWE490 / DWE494

- Vinutí motoru chráněné proti prachu zvyšuje odolnost • Dvoupolohová boční rukojeť umožňuje uživateli nastavení optimální polohy rukojeti pro maximální komfort • Zajištění vířetena umožňuje rychlou výměnu kotoučů • Servisní okénko umožňuje rychlou výměnu uhlíků

Technické údaje:	DWE490	DWE494
Příkon	2 000 W	
Otáčky naprázdno	6 600 min ⁻¹	
Max. průměr kotouče	230 mm	
Hnací vířeteno	M14	
Plynulý rozběh	NE	ANO
Hmotnost (vč. ochranného krytu)	5,5 kg	5,2 kg
Vypínač	Bez aretace	Posuvný beznapěťový
Doporučená prodej. cena bez DPH	3 628,10 Kč	5 446,28 Kč
Doporučená prodej. cena vč. DPH	4 390,00 Kč	6 590,00 Kč

Úhlová bruska 230 mm

DWE4559 / DWE4579 / DWE4579R / DWE4599

- Nový systém odvodu prachu z chladicího vzduchu • Ochrana proti přetížení chrání motor automatickým vypnutím před přehřátím • Beznástrojové rychlé nastavení ochranného krytu • Vč. ochranného krytu pro broušení a třípolohové boční rukojeti • **DWE4579R:** Rychloupínací matice pro rychlou výměnu kotoučů • **DWE4599:** Antivibrační systém AVC

Technické údaje:	DWE4559	DWE4579	DWE4579R	DWE4599
Příkon	2 400 W	2 600 W	2 600 W	2 600 W
Volnoběžné otáčky		6 500 min ⁻¹		6 500 min ⁻¹
Max. průměr kotouče	230 mm	230 mm		230 mm
Hnací vířeteno		M14		M14
Plynulý rozběh	NE	ANO	ANO	ANO
Spojka	NE	NE	NE	ANO
Ochrana proti přetížení	NE	ANO	ANO	ANO
Hmotnost (vč. ochranného krytu)	5,5 kg	5,7 kg		6,0 kg
Vypínač	Bez aretace	Posuvný beznapěťový	Posuvný beznapěťový	Posuvný beznapěťový
Doporučená prodej. cena bez DPH	6 190,08 Kč	7 677,69 Kč	7 016,53 Kč	7 842,98 Kč
Doporučená prodej. cena vč. DPH	7 490,00 Kč	9 290,00 Kč	8 490,00 Kč	9 490,00 Kč



Přímé brusky

DWE4884 / DW882

- Dlouhá přední část s rukojetí s gumovým povrchem zlepšuje přístup, komfort a ovladatelnost • Nízká provozní teplota zvyšuje komfort obsluhy při delších pracovních úkonech • Snadná obsluha a údržba, konstrukce 1 šroubu • Odpojovací uhlíky prodlužují životnost motoru • Proud vzduchu je odváděn směrem od uživatele, což zvyšuje komfort při použití
- **DW882:** • Vysoce výkonný motor s ochranou proti abrazi • Plynulý rozběh • Přední část nářadí s gumovým povrchem umožňuje lepší ovladatelnost • Servisní okénko umožňuje snadnou a rychlou kontrolu a výměnu uhlíků • Odpojovací uhlíky prodlužují životnost motoru

Technické údaje:	DWE4884	DW882
Příkon	450 W	1 800 W
Otáčky naprázdno	25 000 min ⁻¹	5 600 min ⁻¹
Rozměr kleštiny	6 mm	
Max. průměr kotouče		150 mm
Hnací vířeteno		M16
Hmotnost	1,6 kg	6,7 kg
Doporučená prodej. cena bez DPH	3 049,59 Kč	14 867,77 Kč
Doporučená prodej. cena vč. DPH	3 690,00 Kč	17 990,00 Kč

Leštička

Leštička

DWP849X

• Práce přizpůsobená vlastnostem materiálu díky dvoustupňové regulaci otáček a elektronickému udržování konstantních otáček • Zcela pogumovaná přední skříň zajišťuje ochranu nářadí i opracovávaného materiálu • Včetně gumového brusného talíře, 2 leštících podušek, římenové a přídatné rukojeti



Technické údaje:	DWP849X
Příkon	1 250 W
Otáčky naprázdno	0 - 600 / 3 500 min ⁻¹
Max. průměr kotouče	180 / 150 mm
Hnací vřeteno	M14
Hmotnost	3,0 kg
Doporučená prodej. cena bez DPH	6 190,08 Kč
Doporučená prodej. cena vč. DPH	7 490,00 Kč



DT3567



DT3568



Příslušenství k úhlovým brusným

	DPC bez DPH	DPC vč. DPH
D500910 Ochranné brýle	404,96 Kč	490,00 Kč

Příslušenství pro leštičky

	DPC bez DPH	DPC vč. DPH
DT3568 180 mm lešticí beránek na suchý zip pro DWP849X	533,06 Kč	645,00 Kč
DT3622 Standardní lešticí beránek pro DWP849X	253,72 Kč	307,00 Kč

Příslušenství k úhlovým brusným

	DPC bez DPH	DPC vč. DPH
Ochranné kryty pro sanační broušení:		
DWE46150 Ochranný kryt pro sanační broušení betonu	1 892,56 Kč	2 290,00 Kč
Pouze pro úhlové brusky DeWALT 115 a 125 mm a sanační diamantové kotouče DeWALT		



Podrobný přehled kotoučů pro úhlové brusky naleznete v ceníku příslušenství

DWE46150



Drážkovací fréza 1 100 W

DWE46105

• Výkonný motor 1 400 W a kryt pro zachycení prachu umožňují účinné odsávání prachu
• Prmo kompatibilní s adaptérem Air-Lock pro rychlé a snadné připojení k vysavači
• Nastavitelný ochranný kryt umožňuje přístup také do rohů • Nastavení hloubky slouží k optimálnímu vyfrézování drážky • Vč. ochranného krytu, sendvičového děliča kotouče 125 mm (DT3758), s adaptérem Air-Lock a antivibrační boční rukojeti
Nahrazuje DWE46101

Technické údaje:	DWE46105
Příkon	1 400 W
Volnoběžné otáčky	10 000 min ⁻¹
Max. průměr kotouče	125 mm
Hnací vřeteno	M14
Šířka dvojitého kotouče / drážky	7 mm
Hmotnost	2,6 kg
Doporučená prodej. cena bez DPH	6 603,31 Kč
Doporučená prodej. cena vč. DPH	7 990,00 Kč

Mečové pily

Mečová pila

DWE305PK / DW310K / DW311K

• Systém rychlé výměny pilového listu umožňuje bezpečnou a jednoduchou obsluhu • Elektronická regulace počtu zdvihů • Přestavovací patky pily bez použití nářadí • Nahrazuje DW304PK
• **DWE305PK:** Čtyřnásobné nastavení polohy pilového listu • **DW311K:** Navíc s připojitelným kyvadlovým zdvihem, předvolbou počtu zdvihů prostřednictvím ryhovaného kolečka, pogumované rukojeti



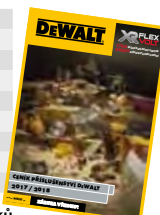
Technické údaje:	DWE305PK	DW310K	DW311K
Příkon	1 100 W	1 200 W	
Počet zdvihů naprázdno	0 - 2 800 min ⁻¹	0 - 2 600 min ⁻¹	
Délka zdvihů	29 mm	28 mm	
Max. hloubka řezání do dřeva / oceli a trubek / PVC	280 / 100 / 130 mm	300 / 130 / 160 mm	
Hmotnost	3,5 kg	4,0 kg	
Doporučená prodej. cena bez DPH	6 190,08 Kč	7 842,98 Kč	9 247,93 Kč
Doporučená prodej. cena vč. DPH	7 490,00 Kč	9 490,00 Kč	11 190,00 Kč

Mečová pila

DWE357K

• Kompaktní konstrukce s délkou pouze 368 mm umožňuje snadný přístup do omezených prostorů a větší flexibilitu při pracovních aplikacích • Upínání pilového listu do 4 poloh • Pogumovaný měkký povrch rukojeti a přední patky poskytují vyšší komfort obsluhy a snižují vibrace • Spouštěcí spínač s regulací otáček umožňuje uživateli okamžité ovládnutí otáček

Technické údaje:	DWE357K
Příkon	1 050 W
Počet zdvihů naprázdno	0 - 2 800 min ⁻¹
Délka zdvihů	29 mm
Max. hloubka řezání do dřeva / oceli a trubek / PVC	280 / 100 / 130 mm
Hmotnost	3,1 kg
Doporučená prodej. cena bez DPH	7 016,53 Kč
Doporučená prodej. cena vč. DPH	8 490,00 Kč



Podrobný přehled pilových plátků naleznete v ceníku příslušenství

Přímocharé pily

Přímocharé pila

DW341K / DW343K

Systém rychlé výměny pilového listu bez použití nářadí • Ofukovací zařízení • Patka pily s přídatnou ochranou obrubku



DW341K



DW331K



DW343K



DW333K

Technické údaje:	DW341K	DW343K
Příkon	550 W	
Počet zdvihů naprázdno	0 - 3 100 min ⁻¹	1 900 - 3 100 min ⁻¹
Délka zdvihů	20 mm	
Nastavení sklonu	45° (vlevo / vpravo)	
Max. hloubka řezání do dřeva / oceli / neželezných kovů	85 / 10 / 20 mm	
Hmotnost	2,0 kg	
Doporučená prodej. cena bez DPH	4 289,26 Kč	4 289,26 Kč
Doporučená prodej. cena vč. DPH	5 190,00 Kč	5 190,00 Kč

Přímocharé pila

DW331K / DW333K

• Vysoce výkonný motor s celorozsahovou elektronikou a antivibračním systémem • Systém rychlé výměny pilového listu bez použití nářadí • Ofukovací zařízení

Technické údaje:	DW331K	DW333K
Příkon	701 W	
Počet zdvihů naprázdno	0 - 3 100 min ⁻¹	800 - 3 100 min ⁻¹
Délka zdvihů	26 mm	
Nastavení sklonu	45° (vlevo / vpravo)	
Max. hloubka řezání do dřeva / oceli / neželezných kovů	135 / 12 / 30 mm	
Hmotnost	2,8 kg	
Doporučená prodej. cena bez DPH	6 190,08 Kč	6 190,08 Kč
Doporučená prodej. cena vč. DPH	7 490,00 Kč	7 490,00 Kč

Příslušenství	DPC bez DPH	DPC vč. DPH
DW341K / DW343K / DW331K / DW333K		
DE3242 Kružídlo	818,18 Kč	990,00 Kč

Horkovzdušné pistole

Horkovzdušná pistole

D26411

• Ochrana proti přehřátí zajišťuje dlouhou životnost • Plynule nastavitelná teplota a dva stupně rychlosti proudění vzduchu • Odnímatelný tepelný ochranný kryt • Díky bezpečné a stabilní opěrné ploše použitelná i pro stacionární provoz • Vč. ploché hubice a redukční hubice



D26414

Technické údaje:	D26411
Příkon	1 800 W
Provozní teplota	50 - 400 / 600 °C
Průtok množství vzduchu	240 / 450 l/min.
Hmotnost	0,8 kg
Doporučená prodej. cena bez DPH	2 388,43 Kč
Doporučená prodej. cena vč. DPH	2 890,00 Kč

Horkovzdušná pistole

D26414

• Výkonná horkovzdušná pistole pro profesionální použití • Plynule nastavitelná teplota a dva stupně rychlosti proudění vzduchu • Digitální ukazatele teploty a ukládání všech zadaných hodnot do paměti • Vč. kuželové hubice, ploché hubice a nástavce k odstraňování laku

Technické údaje:	D26414
Příkon	2 000 W
Provozní teplota	50 - 400 / 600 °C
Průtok množství vzduchu	250 / 500 l/min.
Hmotnost	0,9 kg
Doporučená prodej. cena bez DPH	2 719,01 Kč
Doporučená prodej. cena vč. DPH	3 290,00 Kč

Brusná síťovina

- 4x delší životnost než běžné brusivo. Stačí propláchnout vodou, osušit a znovu použít.
- Uchycení na suchý zip, bez nutnosti srovnání na otvory pro odsávání prachu.
- Konstrukce brusné síťoviny zajišťuje plynulé a pravidelné odsávání po celé ploše.
- Základní konstrukce se skládá ze tkané odolné mřížky z polyesteru.
- Tři vrstvy brusných zrn z karbidu křemíku jsou nalepeny na mřížku pomocí flexibilních spojů tak, aby byla brusná síťovina pevná, robustní a flexibilní.
- Velké množství malých otvorů v brusné síťovině umožňuje vnikání nečistot a jejich odvod přes odsávací otvory.
- Tak je udržován optimální kontakt mezi brusným povrchem a brusným materiálem.
- Brusivo je vhodné pro všechny brusné a dokončovací úkony při práci se dřevem, lakovanými povrchy nebo pliní.



Podrobný přehled brusiva a brusné síťoviny naleznete v ceníku příslušenství



Vibrační brusky

Vibrační bruska 108 × 115 mm

DWE6411

- Brusná deska s uchycením na suchý zip a svěřacím mechanismem
- Odpružené vyozačování závoží snižuje vibrace
- Vč. vaku na záchyt prachu

Technické údaje:	DWE6411
Příkon	230 W
Otáčky motoru	14 000 min ⁻¹
Počet kmitů	14 000 min ⁻¹
Velikost brusné desky	108 × 115 mm (rozměry papíru: 140 × 114 mm)
Hmotnost	1,6 kg
Doporučená prodej. cena bez DPH	2 636,36 Kč
Doporučená prodej. cena vč. DPH	3 190,00 Kč

Příslušenství k vibračním bruskám

Příslušenství D26441 / DWE6411	DPC bez DPH	DPC vč. DPH
D264411 Brusná deska se suchým zipem	239,67 Kč	290,00 Kč



Vibrační bruska 112 × 236 mm

D26420 / D26421 / D26422

- Brusná deska s uchycením na suchý zip a svěřacím mechanismem
- Včetně 2 brusných desek (pro papír se suchým zipem a Standard), vaku pro záchyt prachu, držáku vaku na prach a brusného papíru
- D26420, D26422: S elektronickou regulací počtu kmitů

Technické údaje:	D26420	D26421	D26422
Příkon	350 W		
Otáčky motoru	6 000 - 11 000 min ⁻¹	11 000 min ⁻¹	6 000 - 11 000 min ⁻¹
Počet kmitů	12 000 - 22 000 min ⁻¹	22 000 min ⁻¹	12 000 - 22 000 min ⁻¹
Průměr kruhové oscilační plochy	2,5 mm		
Velikost brusné desky	112 × 236 mm (rozměry papíru: 113 × 280 mm)		92 × 190 mm (rozměry papíru: 93 × 230 mm)
Hmotnost	2,8 kg	2,7 kg	2,6 kg
Doporučená prodej. cena bez DPH	9 247,93 Kč	8 256,20 Kč	9 082,64 Kč
Doporučená prodej. cena vč. DPH	11 190,00 Kč	9 990,00 Kč	10 990,00 Kč

Excentrické brusky

Excentrická bruska 125 mm

DWE6423

- Elektronické řízení plynulého rozběhu a udržování stálých otáček
- Elektronická regulace otáček a počtu kmitů
- Na suchý zip
- Odsávání prachu prostřednictvím vlastní prachové jímky nebo externího odsávacího systému
- Vč. vaku pro záchyt prachu

Technické údaje:	DWE6423
Příkon	280 W
Otáčky motoru	7 000 - 12 000 min ⁻¹
Počet kmitů	8 000 - 12 000 min ⁻¹
Průměr kruhové oscilační plochy	2,6 mm
Průměr brusného papíru	125 mm
Hmotnost	1,28 kg
Doporučená prodej. cena bez DPH	2 966,94 Kč
Doporučená prodej. cena vč. DPH	3 590,00 Kč

Příslušenství k excentrickým bruskám

Příslušenství D26453 a DWE6423	DPC bez DPH	DPC vč. DPH
DT3600 Brusný talíř 125 mm se suchým zipem	304,13 Kč	368,00 Kč
Příslušenství DW443		
DT3601 Brusný talíř 150 mm (s otvorem vel. 6)	304,13 Kč	368,00 Kč
Příslušenství D26410		
DE2642 Sáčky pro jímání prachu (5 ks)	239,67 Kč	290,00 Kč
DE2643 Brusný talíř 150 mm (středně tvrdý)	735,54 Kč	890,00 Kč



Excentrická bruska 150 mm

D26410

- Elektronická regulace počtu kmitů
- Na suchý zip
- Dva volitelně nastavené průměry kruhové plochy kmitání
- Vč. vaku pro záchyt prachu, sáčku pro jímání prachu s držákem

Technické údaje:	D26410
Příkon	400 W
Otáčky motoru	4 000 - 10 000 min ⁻¹
Počet kmitů	8 000 - 20 000 min ⁻¹
Průměr kruhové plochy kmitání	3 / 6 mm
Průměr brusného papíru	150 mm
Hmotnost	2,7 kg
Doporučená prodej. cena bez DPH	8 504,13 Kč
Doporučená prodej. cena vč. DPH	10 290,00 Kč

Hoblíky

Hoblík 82 mm

D26500 / D26500K

- Vysoce výkonný motor umožňuje dosahování nejlepšího výsledku i při opracování tvrdého dřeva
- Nastavitelný pravostranný nebo levostranný odvod hoblin
- Včetně tvrdokovového nože s oboustranným ostřím, rovnoběžného dorazu, odsávacího adaptéru
- D26500K: Navíc s vakem pro záchyt hoblin a kufrem

Technické údaje:	D26500	D26500K
Příkon	1 050 W	
Otáčky naprázdno	13 500 min ⁻¹	
Hloubka úběru	4 mm	
Šířka hoblování	82 mm	
Hloubka falcování	25 mm	
Délka základny	320 mm	
Průměr válce	64 mm	
Hmotnost	4,0 kg	
Doporučená prodej. cena bez DPH	6 603,31 Kč	7 842,98 Kč
Doporučená prodej. cena vč. DPH	7 990,00 Kč	9 490,00 Kč



Pásové bruska

DWP352VS

- Elektronická regulace otáček umožňuje jemné brusění a vynikající povrchovou úpravu u materiálů citlivých na tepelné namáhání
- Vedení pásu s ruční regulací zaručuje přesný chod pásu podle požadavků uživatele
- Účinný sběr prachu pomocí integrovaného zásobníku, kompatibilita se systémem AirLock
- Silný motor s výkonem 1 010 W zajišťuje rychlé a účinné odstraňování materiálu při různých aplikacích
- Horní vývod napájecího kabelu do prostoru mimo brusný pás zabraňuje poškození kabelu při brusných aplikacích

Technické údaje:	DWP352VS
Příkon	1 010 W
Rychlost pásu	235 - 380 min ⁻¹
Rozeběh pásu	75 × 533 mm
Brusná plocha	75 × 140 mm
Hmotnost	1,28 kg
Doporučená prodej. cena bez DPH	7 677,69 Kč
Doporučená prodej. cena vč. DPH	9 290,00 Kč

Příslušenství k hoblíkům

Příslušenství DW680 / DW680K	DPC bez DPH	DPC vč. DPH
DE6784 Vak na hobliny	867,77 Kč	1 050,00 Kč
Příslušenství D26500	DPC bez DPH	DPC vč. DPH
DE2650 Vak pro zachycování hoblin	619,83 Kč	750,00 Kč
Příslušenství DW680 / DW680K / D26500 / D26500K / D26501K	DPC bez DPH	DPC vč. DPH
DT3905 1 dvojitě hoblovacích nožů s oboustranným ostřím z oceli HSS	328,93 Kč	398,00 Kč
DT3906 1 dvojitě hoblovacích nožů s oboustranným ostřím z tvrdokovu	507,44 Kč	614,00 Kč

Oscilační multi bruska

DWE315

- Rychlá výměna příslušenství bez použití nářadí • Pracovní osvětlení • Vynikající ergonomie
- Spouštěcí spínač s plynulou regulací otáček • Dvě polohy pro uchopení nářadí o spínače zlepšují ovladatelnost • Dodáváno v krabici

Technické údaje:	DWE315
Výkon	300 W
Otáčky	0 - 22 000 kmitů/min
Hmotnost	1,48 kg
Uplínání nástrojů bez použití jiného nářadí	Ano
Adaptér pro příslušenství Bosch	Ano
Kufřík	Ne
Doporučená prodej. cena bez DPH	4 454,55 Kč
Doporučená prodej. cena vč. DPH	5 390,00 Kč



Oscilační multi bruska

DWE315KT

- Rychlá výměna příslušenství bez použití nářadí • Pracovní osvětlení • Vynikající ergonomie
- Spouštěcí spínač s plynulou regulací otáček • Dvě polohy pro uchopení nářadí a spínače zlepšují ovladatelnost • Včetně 32 příslušenství a kufru Tstak

Technické údaje:	DWE315KT
Výkon	300 W
Otáčky	0 - 22 000 kmitů/min
Hmotnost	1,48 kg
Uplínání nástrojů bez použití jiného nářadí	Ano
Adaptér pro příslušenství Bosch	Ano
Kufřík	Ano - Tstak
Doporučená prodej. cena bez DPH	7 429,75 Kč
Doporučená prodej. cena vč. DPH	8 990,00 Kč

Vrchní frézy

Kombinovaná fréza 900 W

D26204K

- Kombinovaná fréza sestávající z vrchní frézy D26203 (frézovacího motoru s ponornou jednotkou) a sady pro přestavbu, což je kopírovací jednotka D262005 (dodává se i samostatně) umožňující použití frézovacího motoru jako ohráňovací frézy

Technické údaje:	D26204K
Příkon	900 W
Otáčky naprázdno	16 000 - 27 000 min ⁻¹
Zdvih	55 mm
Rozměr kleštiny	6 - 8 mm
Max. průměr frézy	36 mm
Hmotnost	2,9 kg
Doporučená prodej. cena bez DPH	9 909,09 Kč
Doporučená prodej. cena vč. DPH	11 990,00 Kč



Vrchní fréza 900 W

D26203

- Výkonný motor s celorozsahovou elektronikou a udržováním konstantních otáček • Plynulý rozběh • Stupňovitá převodla hloubky frézování a přesné jemné nastavení hloubky frézování
- Odsávací zařízení s adaptérem • Aretace vřetena

Technické údaje:	D26203
Příkon	900 W
Otáčky naprázdno	16 000 - 27 000 min ⁻¹
Zdvih	55 mm
Rozměr kleštiny	6 - 8 mm
Max. průměr frézy	36 mm
Hmotnost	2,9 kg
Doporučená prodej. cena bez DPH	8 752,07 Kč
Doporučená prodej. cena vč. DPH	10 590,00 Kč

Vrchní fréza 2 000 W

DW625E / DW625EK

- Vysoce výkonná vrchní fréza pro nejnáročnější frézovací operace • Přesné seřizování hloubky frézování pomocí stupnice s lupou • Vč. rovnoběžného dorazu, vodícho pouzdra 30 mm, odsávacího adaptéru a kleštiny 12 mm • Celorozsahová elektronika s udržováním konstantních otáček • DW625EK: v kufru

Technické údaje:	DW625E	DW625EK
Příkon	2 000 W	
Otáčky naprázdno	8 000 - 20 000 min ⁻¹	
Zdvih	80 mm	
Rozměr kleštiny	6 - 12,7 mm	
Max. průměr frézy	50 mm	
Hmotnost	5,1 kg	
Doporučená prodej. cena bez DPH	12 388,43 Kč	13 214,88 Kč
Doporučená prodej. cena vč. DPH	14 990,00 Kč	15 990,00 Kč



Horní fréza 1100 W

DW621 / DW621KT

- Celorozsahová elektronika pro udržení konstantních otáček • Měkký start zabraňuje sklouznutí stroje při spuštění • Výkonný odsávací systém s inovativním odsáváním přímo přes sloupek frézovacího koše • Nastavení hloubky frézování s jemným nastavením s dělením po 0,1 mm
- Aretace vřetena pro snadnou a rychlou výměnu frézek • Vč. paralelního dorazu s jemným nastavením, 17 mm vodícím pouzdem, adaptérem odsávání a 8 mm kleštinou

Technické údaje:	DW621	DW621KT
Příkon	1 100 W	
Volnoběžné otáčky	8 000 - 24 000 min ⁻¹	
Zdvih frézovacího koše	55 mm	
Uplínání nástroje	6 - 8 mm	
Max. průměr frézy	36 mm	
Hmotnost	3,1 kg	
Doporučená prodej. cena bez DPH	10 239,67 Kč	12 388,43 Kč
Doporučená prodej. cena vč. DPH	12 390,00 Kč	14 990,00 Kč

Ohráňovací frézy

Ohráňovací fréza 590 W

DWE6005

- Vhodná zejména pro malé poloměry a pro sražení a tvarování hran • Nízká hmotnost je ideální pro ovládání jednou rukou a pro provádění přesné práce • Kopírovací systém s kulicovým ložiskem 10 mm zvyšuje přesnost a komfort obsluhy • Plynulá regulace otáček umožňuje výběr optimálního nástroje pro prováděnou práci • Základna ve tvaru D poskytuje uživateli maximální opěru na obrubku • LED diodová svítidla poskytují uživateli lepší viditelnost

Technické údaje:	DWE6005
Příkon	590 W
Otáčky naprázdno	16 000 - 34 000 min ⁻¹
Zdvih	22 mm
Rozměr kleštiny	6 mm
Max. průměr frézy	29 mm
Hmotnost	1,5 kg
Doporučená prodej. cena bez DPH	5 776,86 Kč
Doporučená prodej. cena vč. DPH	6 990,00 Kč



Pěstní ohráňovací fréza 900 W

D26200

- Precizní nastavení hloubky řezu s přesností 0,1 mm zajišťuje přesné výsledky frézování
- Unikátní systém odsávání přes sloupek podstatně zlepšuje výhled, protože pohled na řezný nástroj neprekýrá žádná hadice nebo třetí sloupek • Z bezpečnostních důvodů a pro usnadnění obsluhy je hlavní spínač umístěn v ruce a je vybaven zajišťovací a odjišťovací funkcí
- Elektronická obousměrná regulace otáček se zpětnou vazbou zajišťuje udržení zvolených otáček při jakémkoli zatížení, což zaručuje stálou kvalitu úpravy povrchu při práci ve všem typy dřeva, hliníku a plastů • Plynulý rozběh eliminuje jakékoliv počáteční rázy stroje

Technické údaje:	D26200
Příkon	900 W
Otáčky naprázdno	16 000 - 27 000 min ⁻¹
Zdvih	55 mm
Rozměr kleštiny	6 - 8 mm
Max. průměr nástroje	36 mm
Hmotnost	1,9 kg
Doporučená prodej. cena bez DPH	7 016,53 Kč
Doporučená prodej. cena vč. DPH	8 490,00 Kč

Lamelovací frézy

Lamelovací fréza

DW682K

- Výškově přestavitelný úkosový doraz s rozsahem seřizení od 0° do 90° pro maximální tloušťky materiálu 10 až 70 mm • Pevné frézovací hloubky pro lamely o velikosti 0, 10 a 20
- Zapustitelné protiprokluzové zařízení, osminásobné označení pomocí rysky a doraz s pozorovací okénkem • Vč. tvrdokovové drážkovací frézy vel. 4 mm, vaku pro záchyt třísek a odsávacího adaptéru

Technické údaje:	DW682K
Příkon	600 W
Otáčky naprázdno	10 000 min ⁻¹
Max. průměr frézy	100 mm
Max. hloubka frézování	20 mm
Nastavení úkosu	0 - 90°
Šířka drážky	4 mm
Hmotnost	3,0 kg
Doporučená prodej. cena bez DPH	7 429,75 Kč
Doporučená prodej. cena vč. DPH	8 990,00 Kč



Podrobný přehled fréz naleznete v ceníku příslušenství

Příslušenství k lamelovací fréze

		DPC bez DPH	DPC vč. DPH
DT1306	Drážkovací katouč pro DW682K, 105 × 22 mm, 12 zubů	1 133,06 Kč	1 371,00 Kč

Příslušenství pro vrchní frézky a ohráňovací frézky

		DPC bez DPH	DPC vč. DPH	DW614	DW615	DZ6203 / DZ6204K	DW621 / DW621K	DW622K	DW624	DW625E	DW626	DW629	DW609	DW670
DE6272	Klešтина 6 mm	652,89 Kč	790,00 Kč											
DE6273	Klešтина 6,35 mm (1/4")	652,89 Kč	790,00 Kč											
DE6274	Klešтина 8 mm	652,89 Kč	790,00 Kč											
DE6276	Klešтина 10 mm	652,89 Kč	790,00 Kč											
DE6277	Klešтина 12 mm	652,89 Kč	790,00 Kč											
DE6278	Klešтина 12,7 mm (1/2")	652,89 Kč	790,00 Kč											
DE6950	Klešтина 6 mm	487,60 Kč	590,00 Kč											
DE6951	Klešтина 6,35 mm (1/4")	487,60 Kč	590,00 Kč											
DE6952	Klešтина 8 mm	487,60 Kč	590,00 Kč											
DE6262	Klešтина 6 mm	487,60 Kč	590,00 Kč											
DE6261	Klešтина 6,35 mm (1/4")	487,60 Kč	590,00 Kč											
DE6260	Klešтина 8 mm	487,60 Kč	590,00 Kč											
DE6259	Klešтина 10 mm	487,60 Kč	590,00 Kč											
DE6258	Klešтина 12 mm	487,60 Kč	590,00 Kč											
DE6913	Přesně nastavitelný rovnoběžný doraz s odsávacím adaptérem	1 479,34 Kč	1 790,00 Kč											
DE6282	Stopka 12,7 mm (1/2") - závitový adaptér M12	404,96 Kč	490,00 Kč											
DE6283	Stopka 12 mm - závitový adaptér M12	404,96 Kč	490,00 Kč											
DWS5021	Vodící lišta 1 000 mm	1 479,34 Kč	1 790,00 Kč											
DWS5022	Vodící lišta 1 500 mm	2 057,85 Kč	2 490,00 Kč											
DWS5023	Vodící lišta 2 600 mm	3 462,81 Kč	4 190,00 Kč											
DWS5025	Brašna pro vodící lišty 1 000 a 1 500 mm	1 066,12 Kč	1 290,00 Kč											
DWS5026	1 dvojice rychloupínacích držáků pro vodící lišty	710,74 Kč	860,00 Kč											
DWS5029	Náhradní ochranná páska proti třískám 3 m	388,43 Kč	470,00 Kč											
DWS5030	Náhradní kluzná páska 5 m	347,11 Kč	420,00 Kč											
DWS5031	Adaptér na frézky pro použití s vodící lištou	1 727,27 Kč	2 090,00 Kč											
DWS5032	Náhradní třecí páska 3 m	388,43 Kč	470,00 Kč											
DE6292	Spojovací díl pro vodící lišty	388,43 Kč	470,00 Kč											
DE6956	Jemné nastavení hloubky frézování	570,25 Kč	690,00 Kč											
DE6966	Jemné nastavení hloubky frézování	818,18 Kč	990,00 Kč											
DE6310	Vodící pouzdra 10 mm (výškově přestavitelné)	487,60 Kč	590,00 Kč											
DE6327	Vodící pouzdra 27 mm (výškově přestavitelné)	487,60 Kč	590,00 Kč											
DE6340	Vodící pouzdra 40 mm (výškově přestavitelné)	487,60 Kč	590,00 Kč											
DE6427	Vodící pouzdra 27 mm	487,60 Kč	590,00 Kč											
DE6430	Vodící pouzdra 30 mm	487,60 Kč	590,00 Kč											
DE6440	Vodící pouzdra 40 mm	487,60 Kč	590,00 Kč											
DE6910	Vodící pouzdra 10,8 mm	157,02 Kč	190,00 Kč											
DE6914	Vodící pouzdra 14 mm	157,02 Kč	190,00 Kč											
DE6917	Vodící pouzdra 17 mm	157,02 Kč	190,00 Kč											
DE6924	Vodící pouzdra 24 mm	157,02 Kč	190,00 Kč											
DE6927	Vodící pouzdra 27 mm	157,02 Kč	190,00 Kč											
DE6930	Vodící pouzdra 30 mm	157,02 Kč	190,00 Kč											
DE6940	Vodící pouzdra 40 mm	570,25 Kč	690,00 Kč											
DE6961	Vodící pouzdra 10 mm	157,02 Kč	190,00 Kč											
DE6992	Vodící pouzdra 30 mm	239,67 Kč	290,00 Kč											
DE6905	Kruhové vodítko pro opracování kruhových obrysů	487,60 Kč	590,00 Kč											



Kotoučové pily

Ruční kotoučová pila 55 mm

DWE550

- Kompaktní a lehká konstrukce
- Silný, odolný, vysoce výkonný motor
- Výřez v kluzné základně a ochranný kryt umožňuje dokonalý pohled na obrobek
- Odsávání zaručuje odstranění pilin a prachu z čáry řezu
- Integrované a účinné připojení pro odsávání prachu
- Přímě kompatibilní se systémem AirLock firmy DeWALT pro snadné, rychlé a bezpečné připojení odsávací hadice
- Vč. nástavce na ochranný kryt pro odsávání prachu

Technické údaje:	DWE550
Příkon	1 200 W
Volnoběžné otáčky	5 500 min ⁻¹
Nastavení sklonu	48°
Max. hloubka řezání při 90°/45°	55/35 mm
Pilový list (DT10300)	165 × 20 mm, 24 zubů z tvrdokovu
Hmotnost	3,6 kg
Doporučená prodej. cena bez DPH	4 785,12 Kč
Doporučená prodej. cena vč. DPH	5 790,00 Kč



Ruční kotoučová pila 67 mm

DWE575K / DWE576K

- Odolný a výkonný motor s vysokým kroutícím momentem
- Variabilní nastavení úhlu až do 57°
- Integrované a efektivní připojení pro odsávání prachu
- Přímě kompatibilní se systémem AirLock firmy DeWALT pro snadné, rychlé a bezpečné připojení odsávací hadice
- Vč. nástavce na ochranný kryt pro odsávání prachu
- **DWE576K:** Speciální kluzná základna pro přímě použití na vodících lištách DeWALT

Technické údaje:	DWE575K	DWE576K
Příkon	1 600 W	
Volnoběžné otáčky	5 200 min ⁻¹	
Nastavení sklonu	57°	
Max. hloubka řezání při 90°/45°	67 / 49 mm	61 / 43 mm 57 / 39 mm
Pilový list (DT10304)	190 × 30 mm, 24 zubů z tvrdokovu	190 × 30 mm, 24 zubů z tvrdokovu
Hmotnost	4,0 kg	
Doporučená prodej. cena bez DPH	6 190,08 Kč	7 016,53 Kč
Doporučená prodej. cena vč. DPH	7 490,00 Kč	8 490,00 Kč

Ruční kotoučová pila 65 mm

DWE560K

- Kompaktní a lehká konstrukce
- Silný, odolný, vysoce výkonný motor
- Výřez v kluzné základně a ochranný kryt umožňuje dokonalý pohled na obrobek
- Odřuk zaručuje odstranění pilin a prachu z čáry řezu
- Integrované a účinné připojení pro odsávání prachu
- Přímě kompatibilní se systémem AirLock firmy DeWALT pro snadné, rychlé a bezpečné připojení odsávací hadice
- Vč. nástavce na ochranný kryt pro odsávání prachu * dodáváno v kufru

Technické údaje:	DWE560K
Příkon	1 350 W
Volnoběžné otáčky	5 500 min ⁻¹
Nastavení sklonu	48°
Max. hloubka řezání při 90°/45°	65/45 mm
Pilový list (DT10302)	184 × 16 mm, 24 zubů z tvrdokovu
Hmotnost	3,7 kg
Doporučená prodej. cena bez DPH	6 272,73 Kč
Doporučená prodej. cena vč. DPH	7 590,00 Kč



Kotoučová pila 86 mm

D23700

- Vysoký kroutivý výkon motoru poskytuje dostatek síly na dokončení všech náročných operací
- Vč. rovnoběžného dorazu

Technické údaje:	D23700
Příkon	1 750 W
Otáčky naprázdno	4 700 min ⁻¹
Nastavení sklonu	45°
Max. hloubka řezu při 90°	86 mm
Max. hloubka řezu při 45°	62 mm
Pilový kotouč (DT1156)	235 × 30 mm, 24 zubů z tvrdokovu
Hmotnost	8,2 kg
Doporučená prodej. cena bez DPH	11 561,98 Kč
Doporučená prodej. cena vč. DPH	13 990,00 Kč

Ponorné kotoučové pily

Ponorná kotoučová pila 59 mm

DWS520KT

- Paralelní ponorný mechanismus a (ve spojení s vodicí lištou DEWALT) integrované potlačení zpětných rázů
- Práce u spoje stěny a podlahy s odstupem činicím pouze 13 mm
- Vč. odsávacího adaptéru
- Nahrazuje DWS520K

Technické údaje:	DWS520KT	s vodicí lištou
Příkon	1 300 W	
Otáčky naprázdno	1 750 - 4 000 min ⁻¹	
Nastavení sklonu	47°	
Max. hloubka řezu při 90°	59 mm	55 mm
Max. hloubka řezu při 45°	44 mm	40 mm
Pilový kotouč (DT1090)	165 × 20 mm, 48 zubů z tvrdokovu	
Hmotnost	5,1 kg	
Doporučená prodej. cena bez DPH	12 388,43 Kč	
Doporučená prodej. cena vč. DPH	14 990,00 Kč	



Sada ponorné kotoučové pily 59 mm

DWS520KR

- Ponorná kotoučová pila DWS520K vč. vodicí lišty 1 500 mm

Doporučená prodej. cena bez DPH	13 214,88 Kč
Doporučená prodej. cena vč. DPH	15 990,00 Kč



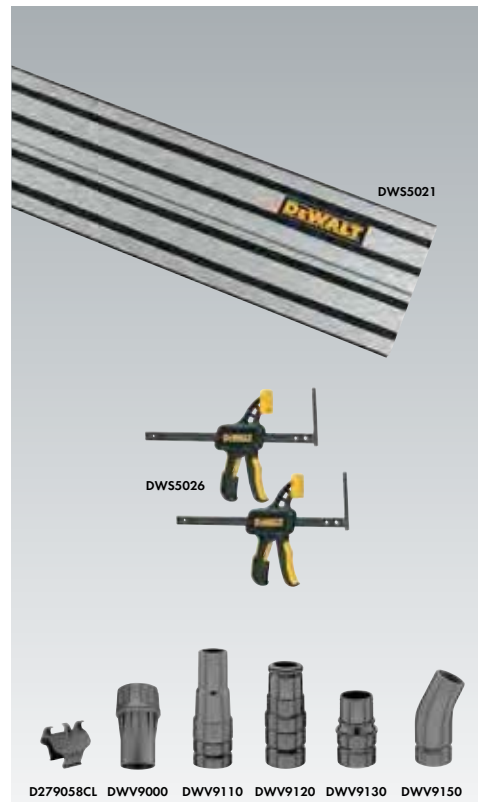
Podrobný přehled pilových kotoučů naleznete v ceníku příslušenství

Příslušenství ke kotoučovým pilám, ponorným kotoučovým pilám a odsávací adaptéry

Příslušenství pro ruční a ponorné kotoučové pily		DPC bez DPH	DPC vč. DPH	D23550	D23551	D23650K	D23651K	DWS520K	DC351KL
DE6292	Spojovací díl pro všechny lišty DEWALT	388,43 Kč	470,00 Kč	•	•	•	•	•	•
DWS5021	Vodicí lišta 1 000 mm	1 479,34 Kč	1 790,00 Kč	•	•	•	•	•	•
DWS5022	Vodicí lišta 1 500 mm	2 057,85 Kč	2 490,00 Kč	•	•	•	•	•	•
DWS5023	Vodicí lišta 2 600 mm	3 462,81 Kč	4 190,00 Kč	•	•	•	•	•	•
D236501	Adaptér pro propojení D23650K s vodicí lištou DEWALT	710,74 Kč	860,00 Kč			•			

Příslušenství k vodicím lištám		DPC bez DPH	DPC vč. DPH	DWS5021	DWS5022	DWS5023
DWS5025	Brašna pro vodicí lišty 1 000 a 1 500 mm	1 066,12 Kč	1 290,00 Kč	•	•	
DWS5026	1 dvojice rychloupínacích držáků pro vodicí lišty	710,74 Kč	860,00 Kč	•	•	•
DWS5029	Náhradní ochranná páska proti třískám 3 m	388,43 Kč	470,00 Kč	•	•	•
DWS5030	Náhradní kluzná páska 5 m	347,11 Kč	420,00 Kč	•	•	•
DWS5031	Adaptér na frézy pro použití s vodicí lištou	1 727,27 Kč	2 090,00 Kč	•	•	•
DWS5032	Náhradní třecí páska 3 m	388,43 Kč	470,00 Kč	•	•	•
DE6292	Spojovací díl pro vodicí lišty	388,43 Kč	470,00 Kč	•	•	•

Odsávací adaptéry		DPC bez DPH	DPC vč. DPH
D279058CL	Hadicová svorka, 35 mm (5 ks)	388,43 Kč	470,00 Kč
DWV9000	Univerzální adaptér s kompenzací otáčení 35 mm na 35 mm	417,36 Kč	505,00 Kč
DWV9110	Kuželový adaptér, 35 mm na 29/30/35 mm	297,52 Kč	360,00 Kč
DWV9120	Odstupňovací adaptér, 35 mm na 35 - 38 mm	380,17 Kč	460,00 Kč
DWV9130	Adaptér, 35 mm na 35 mm	380,17 Kč	460,00 Kč
DWV9150	Úhlový adaptér, 35 mm na 35 mm	380,17 Kč	460,00 Kč



Odsávací systémy

30 l Vysavač

DWV900L

- Splňuje požadavky předpisů EU pro třídu L
- Mokrě a suché vysávání
- Odolná konstrukce zásobníku na prach je vhodná pro náročné práce na staveništi
- Určen pro práce na staveništi s materiály, u kterých jsou limitní hodnoty expozice na pracovišti (OEL) nižší než 1 mg/m³
- Adaptér Airlock 35 mm a sátek na prach a hadice 32 mm / 2,4 m

Technické údaje:	DWV900L
Příkon	1 400 W
Max. průtok vzduchu	4 080 l/min
Kapacita nádoby	30 l
mokrě / suché vysávání	17,5 l / 30 l
Hadice	32 mm / 2,4 m
Hmotnost	9,5 kg
Doporučená prodej. cena bez DPH	7 677,69 Kč
Doporučená prodej. cena vč. DPH	9 290,00 Kč



30 l Vysavač

DWV901L / DWV901LT

- Splňuje požadavky předpisů EU pro třídu L
- Mokrě a suché vysávání
- Inovativní čistící systém dualního filtru udržuje stálý výkon během náročných prací na staveništi
- Každý filtr je automaticky čistěn každých 30 sekund, což omezuje ucpávání filtru a zaručuje konstantní proudění vzduchu
- Zabudovaná zásuvka umožňuje připojení elektrického nářadí a automatické zapnutí odsávacího systému
- Určen pro práce na staveništi s materiály, u kterých jsou limitní hodnoty expozice na pracovišti (OEL) nižší než 1 mg/m³
- Adaptér Airlock 35 mm a sátek na prach a hadice 32 mm / 4,6 m
- **DWV901LT:** Se základnou pro uchycení kufrů Tstak

17,5 / 30 l	DWV901L	DWV901LT
Příkon	1 400 W	
Max. průtok vzduchu	4 080 l/min	
Kapacita nádoby	30 l	
mokrě / suché vysávání	17,5 l / 30 l	
Hadice	32 mm / 4,6 m	
Hmotnost	9,5 kg	9,65 kg
Doporučená prodej. cena bez DPH	10 239,67 Kč	11 066,12 Kč
Doporučená prodej. cena vč. DPH	12 390,00 Kč	13 390,00 Kč

38 | Vysavač

DWV902M

- Klasifikace M splňuje směrnice EU • Vhodné pro druhy betonového a dřevěného prachu > 0,1 mg/m³
- Inovativní duální filtrační systém umožňuje konstantní vysoký sací výkon • Konstantní sací výkon i u nejměkčího betonového a dřevěného prachu • Automatické čištění filtru v 15-sekundových intervalech • Elektronická regulace sací síly • Synchronní monitoring s 15 sekundovým zpožděním vypnutí pro bezeslyškové odsávání všech pracovních odpadů • Integrovaná zásuvka s automatickým spínáním • Teleskopická rukojeť a velká kola pro snadnou přepravu na každé staveništi • Včetně hadice 32 mm / 4 m, adaptéru Airlock 35 mm, stupňovitého adaptéru a prachového sáčku

Technické údaje:	DWV902M
Příkon	1 400 W
Maximální průtok vzduchu	4 080 l/min.
Max. přípojitelný příkon	2 200 W
Objem nádoby	38 l
Hmotnost	15,0 kg
Doporučená prodej. cena bez DPH	17 512,40 Kč
Doporučená prodej. cena vč. DPH	21 190,00 Kč



38 | Vysavač

DWV902L

- Klasifikace splňuje směrnice EU • Vhodné pro druhy prachu > 1,0 mg/m³ • Inovativní duální filtrační systém umožňuje konstantní vysoký sací výkon • Konstantní sací výkon pro všechny aplikace • Automatické čištění filtru v 15-sekundových intervalech • Elektronická regulace sací síly • Synchronní monitoring s 15 sekundovým zpožděním vypnutí pro bezeslyškové odsávání všech pracovních odpadů • Integrovaná zásuvka s automatickým spínáním • Teleskopická rukojeť a velká kola pro snadnou přepravu na každé staveništi • Včetně hadice 32 mm / 4 m, adaptéru Airlock 35 mm, stupňovitého adaptéru a prachového sáčku

Technické údaje:	DWV902L
Příkon	1 400 W
Maximální průtok vzduchu	4 080 l/min.
Max. přípojitelný příkon	2 200 W
Objem nádoby	38 l
Hmotnost	15,0 kg
Doporučená prodej. cena bez DPH	16 520,66 Kč
Doporučená prodej. cena vč. DPH	19 990,00 Kč

Vysavač 7,5 l

DCV582

- Vysavač pro mokré / suché vysávání napájený všemi typy násonových akumulátorů DeWALT s napětím v rozsahu 14,4 až 18 V, který může být napájen také ze sítě s napětím 230 V
- Dodává se bez akumulátoru a nabíječky

Technické údaje:	DCV582
Napájecí napětí	XR 14,4 V, XR 18 V nebo 220 V
Příkon	300 W
Max. průtok vzduchu	15,9 l/s
Objem nádoby	7,5 l
Hmotnost (včetně akumulátoru)	4,2 kg
Doporučená prodej. cena bez DPH	5 363,64 Kč
Doporučená prodej. cena vč. DPH	6 490,00 Kč

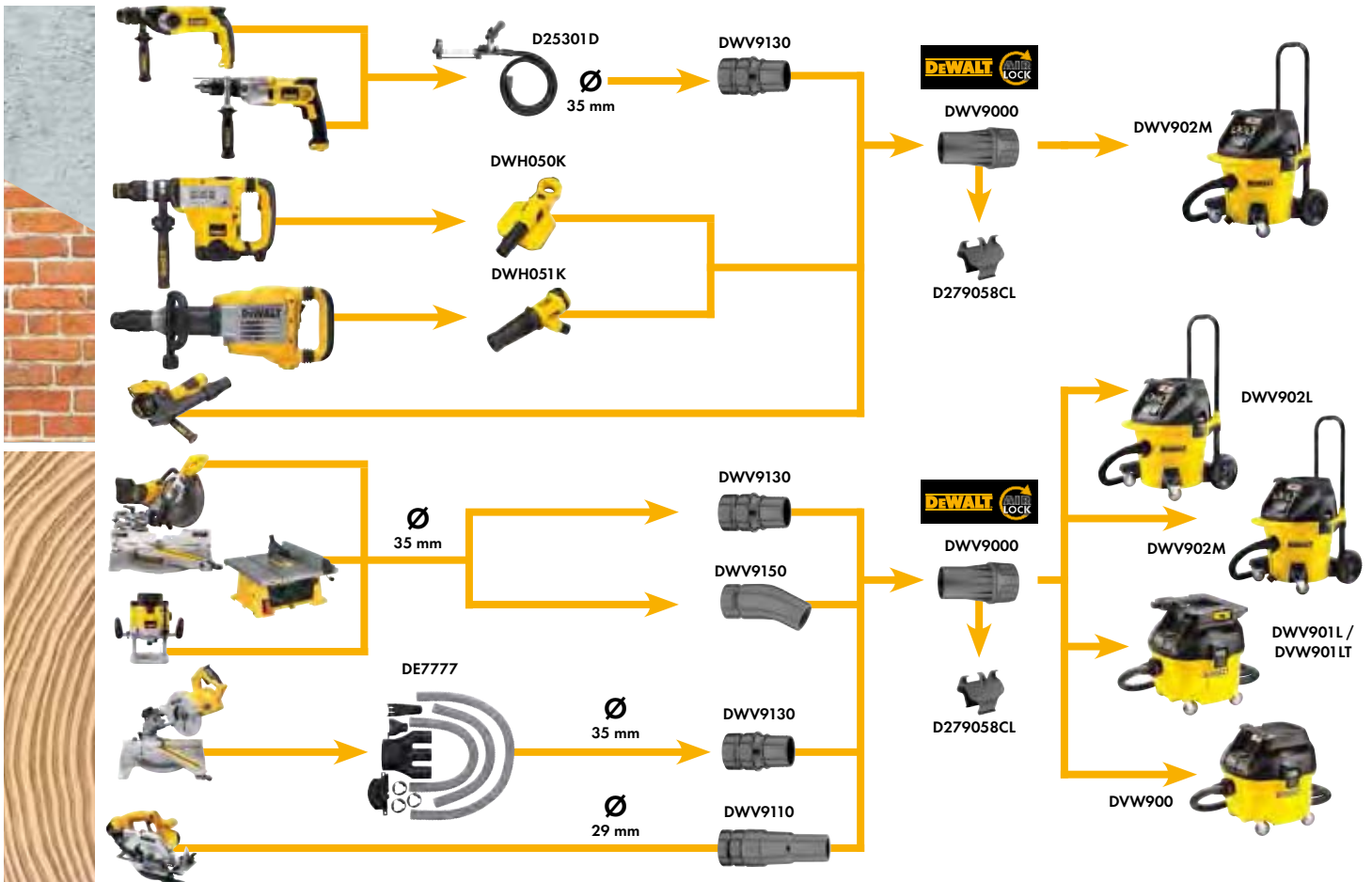


Akumulátorový / 220 V vysavač 7,5 l

DCV584L

- Pracuje se všemi akumulátory XR 14,4 V a 18 V nebo FLEXVOLT akumulátorem 54 V, lze napájet i z běžné sítě 220 V • Vysoce výkonné amyntelné HEPA filtry zachytí 99,97% prachových částic do velikosti 0,3 mikronů • Integrovaná 2 m hadice s koncovkou AirLock, přívodní kabel a příslušenství (šterbinový nástavec, široká hubice) umožňují snadnou přepravu a skladování • Umožňuje mokré a suché vysávání bez nutnosti výměny filtru • Dodává se bez akumulátoru a nabíječky

Technické údaje:	DCV584L
Napájení	XR 14,4 V, 18 V, Flexvolt nebo 220 V
Výkon	300 W
Kapacita nádoby mokré/suché vysávání	7,5 l
Max. průtok vzduchu	954,0 l/min
Hmotnost	4,80 kg
Doporučená prodej. cena bez DPH	5 776,86 Kč
Doporučená prodej. cena vč. DPH	6 990,00 Kč



Příslušenství odsávacích systémů

Příslušenství	DPC bez DPH	DPC vč. DPH
D279001 / D27901 / D27902 / D27902M		
D279001	5 ks sáček pro D27900	818,18 Kč / 990,00 Kč
D279006	Bubnový filtr pro D27900	652,89 Kč / 790,00 Kč
D279012	2-bodový adaptér Y pro D27901/2	1 644,63 Kč / 1 990,00 Kč
D279013	Odsávací hadice 4 m, Ø 35mm	1 231,40 Kč / 1 490,00 Kč
D279014	Univerzální adaptér s různými průměry	322,31 Kč / 390,00 Kč
D279015	Plachý skládaný filtr pro D27901 / D27902	570,25 Kč / 690,00 Kč
D279017	Filtrovní sáček (obsah: 5 ks) pro D27901 a D27902	818,18 Kč / 990,00 Kč
D279025	Plachý filtr pro D27902	1 314,05 Kč / 1 590,00 Kč
DE7901	Souprava pro vysávání podlahy	1 479,34 Kč / 1 790,00 Kč
DE3923	Antistatický univerzální adaptér	570,25 Kč / 690,00 Kč



Příslušenství DWV900 / DWV901L / DWV901LT / DVW902L / DWV902M	DPC bez DPH	DPC vč. DPH
DWV9315	Odsávací hadice - 4 m	1 644,63 Kč / 1 990,00 Kč
DWV9316	Antistatická odsávací hadice - 4 m	1 479,34 Kč / 1 790,00 Kč
DWV9400	Plastový záchranný sáček - 5 ks pouze pro DWV902L/M	487,60 Kč / 590,00 Kč
DWV9401	Papírový prachový sáček - 5 ks pro DWV900/901/902	404,96 Kč / 490,00 Kč
DWV9402	Fleece prachový sáček - 5 ks pro DWV900/901/902	652,89 Kč / 790,00 Kč
DWV9350	Souprava pro vysávání podlahy	900,83 Kč / 1 090,00 Kč
DWV9500	Istak podložka na DWV901	818,18 Kč / 990,00 Kč
DWV9340	Náhradní filtry pro DWV900/901	1 314,05 Kč / 1 590,00 Kč

Pokosové pily

Pokosová pila 216 mm

DWS773 / DWS774 / DWS777

• Zdokonalená a inovovaná konstrukce pily pro moderního uživatele • Nový motor umožňuje výkonné řezání ve všech materiálech • Základna a vodítko byly pečlivě opracovány, aby vyhovovaly náročným požadavkům na přesnost při nejnáročnějších pracovních aplikacích • Pevné zarážky zabudované v nejpoužívanějších pokosových úhlech 15°, 22,5°, 30° a 45°, rychloupínací mechanismus pro nastavení pokosu až do 50° • Posuvné levé pravítko s měřítkem zlepšuje podpirání materiálu a ovládání pily • Nové boční rukojeti pro snadnější přenosání

• DWS773: NOVINKA

• DWS774: Se světelným systémem XPS nahrazuje DW770

• DWS777: Se světelným systémem XPS nahrazuje DW777



Technické údaje:	DWS773	DWS774	DWS777
Příkon	1 300 W	1 400 W	1 800 W
Otáčky naprázdno	6 300 min ⁻¹		
Světelný systém XPS	NE	ANO	ANO
Kapacita pokosových řezů	48° (vlevo / vpravo)		50° (vlevo / vpravo)
Kapacita šikmých řezů	48° (vlevo)		
Kapacita řezu při nastavení			
90° / 90°	250 × 62 mm		265 × 62 mm
90° / 45°	173 × 62 mm		173 × 62 mm
45° / 90°	177 × 62 mm		189 × 62 mm
45° / 45°	190 × 48 mm		190 × 48 mm
Pilový kotouč (DT4310)	216 × 30 mm		
Hmotnost	12,0 kg		14,0 kg
Doporučená prodej. cena bez DPH	9 413,22 Kč	10 239,67 Kč	11 066,12 Kč
Doporučená prodej. cena vč. DPH	11 390,00 Kč	12 390,00 Kč	13 390,00 Kč

Pokosová pila 216 mm

DWS771

• Dokonalé výsledky řezání díky velmi vysokým otáčkám • Rychle, přesně a jednoduše nastavitelné příčné, šikmé, pokosové i dvojité pokosové řezy • Standardní zarážky pro pokosové řezy v úhlu 0° / 15° / 22,5° / 30° a 45° včetně bezproblémového rychlého přestavování do 48° • Přesné dvojité pokosové řezy do 45° / 45° (vlevo) • Obzvláště vhodné pro široké panely (s příložkou vel. 20 mm pro šířku řezu do 300 mm) • Rovinně frézovaná základní deska z vysoké kvalitní hliníkové tlakové odlitky • Přesné výsledky řezání díky nastavitelnému dorazu pro obrobky (přestavitelného z levé strany, se stupnicí na pravé straně) • Elektronická regulace otáček umožňuje přizpůsobení opracovávanému materiálu • Vč. držáku obrobku DE7776



Technické údaje:	DWS771
Příkon	1 600 W
Otáčky naprázdno	2 600 - 5 200 min ⁻¹
Kapacita pokosových řezů	50° (vlevo / vpravo)
Kapacita šikmých řezů	48° (vlevo)
Kapacita řezu při nastavení	
90° / 90°	270 × 60 mm
90° / 45°	270 × 48 mm
45° / 90°	190 × 60 mm
45° / 45°	190 × 48 mm
Pilový kotouč (DT4310)	216 × 30 mm, 24 zubů z tvrdokovu
Hmotnost	14,0 kg
Doporučená prodej. cena bez DPH	13 628,10 Kč
Doporučená prodej. cena vč. DPH	16 490,00 Kč

Pokosová pila 216 mm

DW712

• Vysoce výkonný motor s dostatečnou výkonovou rezervou • Plynule nastavitelný úhel pokosových a šikmých řezů • Snadné a přesné nastavení hloubky řezu • Dvojité zvedací mechanismus chráněný proti prachu uložený v kulicových ložiscích umožňuje maximální využití řezného výkonu • Nastavení šikmých řezů pomocí pevných zarážek v polohách 22,5°, a 33,85° • Pevné zarážky pro úhly pokosových řezů 0° / 10° / 15° / 22,5° / 31,62° / 45° a 50° (vlevo) popř. 60° (vpravo) • Kovový ochranný kryt pilového kotouče • Patentované rychlé přestavování s pevnými zarážkami pro šikmé řezy a standardní úhly pokosových řezů • Základní deska a stůl pily z hliníkové tlakové odlitky • Úhlová stupnice z ušlechtlé oceli s vysokou odolností proti otěru • Omezení hloubky řezu při obrábění drážek



Technické údaje:	DW712
Příkon	1 600 W
Otáčky naprázdno	3 700 - 4 600 min ⁻¹
Kapacita pokosových řezů	60° (vlevo), 50° (vpravo)
Kapacita šikmých řezů	-2° až 48° (vlevo)
Kapacita řezu při nastavení	
90° / 90°	300 × 70 mm
90° / 45°	300 × 50 mm
45° / 90°	212 × 70 mm
45° / 45°	212 × 50 mm
Pilový kotouč (DT4310)	216 × 30 mm, 24 zubů z tvrdokovu
Hmotnost	19,5 kg
Doporučená prodej. cena bez DPH	26 933,88 Kč
Doporučená prodej. cena vč. DPH	32 590,00 Kč

Ukazatel čáry řezu XPS

Nové pokosové pily DW713XPS, DW716EXPS, DW717XPS a DW718XPS vyráběné společností DEWALT se vyznačují jedinečným prvkem vybavy: Jejich inovovaný systém nastavování polohy čáry řezu zaručuje maximální přesnost a současně nejjednodušší manipulaci. Práce s těmito pilami je tak ještě přesnější, komfortnější a rychlejší. Nový systém nastavování polohy je tvořen jednotkou namontovanou mezi ochranným krytem pilového kotouče a ochranným krytem stroje. Jeho světelné diody s vysokou úrovní jasů promítají shora odražený stín pilového kotouče, který znázorňuje čáru řezu. Podle této čáry lze rychle a přesně vyrovnávat orýsovaný obrobek. Přídavným efektem je trvale dobré osvětlení oblastí řezání (zvyšující produktivitu), která je viditelná bez jakýchkoli omezení. Zlatý hřeb tohoto promyšleného systému: Na rozdíl od laseru je není nutno seřizovat, a to ani po výměně pilového kotouče nebo po přepravě stroje na staveništi.



Pokosová pila 250 mm

DW717XPS

• Pokosová pila s LED indikátorem čáry řezu • Vysoce výkonný motor s přesvědčivou rezervou výkonu • Velké dvojité posuvné vodítko s protiprachovou ochranou umožňuje také zpracování velkoplošných obrobků • Omezení hloubky řezu pro vytváření zlábků a drážek • Úhel náklonu a pokosu nastavitelný plynule nebo s pevnou aratcí, rychle a přesně u běžných úhlů • Přesné řezy s milimetrovou přesností díky zobrazení čáry řezu, s LED indikátorem (XPS) • Ideální pro montáž díky kompaktním rozměrům a nízké hmotnosti



Technické údaje:	DW717XPS
Příkon	1 675 W
Otáčky naprázdno	4 000 min ⁻¹
Nastavení pokosu	60° (vlevo), 50° (vpravo)
Nastavení sklonu	48° (vlevo a vpravo)
Řezný rozsah	
90° / 90°	320 × 76 mm
90° / 45°	320 × 50 mm
45° / 90°	226 × 76 mm
45° / 45°	226 × 50 mm
Pilový list (DT4352)	250 × 30 mm, 60 zubů z tvrdokovu
Hmotnost	23,0 kg
Doporučená prodej. cena bez DPH	25 198,35 Kč
Doporučená prodej. cena vč. DPH	30 490,00 Kč

Pokosová pila 250 mm

DWS778

- Zobrazení čáry řezu XPS - s milimetrovou přesností díky zobrazení čáry řezu s LED indikátorem, jakož i přesným pohledem na nárys
- Perfektní výsledky řezání díky velmi vysoké rychlosti řezání
- Přičné, pokosové, dvojitě pokosové řezání a řezání pod sklonem je rychlé, precizní a snadno nastavitelné
- Standardní pokosy při 0° / 15° / 22,5° / 30° a 45° a bezproblémové rychlé nastavení až do 48°
- Přesné dvojitě pokosové řezy 45°/45° (vlevo)
- Zvlášť vhodné pro široké panely (až do 305 × 85 mm)
- Vynikající hloubka řezu 85 mm (při 90°)
- Plošné vyfrézované základní deska z vysoké kvalitního hliníkového tlakového odlitku
- Přesné výsledky řezání díky přesnému dorazu obrobku (posuvný stranově vlevo)
- Ideální pro montáž díky nízké hmotnosti a kompaktním rozměrům (Š × V × H: 450 × 470 × 600 mm)



Technické údaje:	DWS778
Příkon	1 850 W
Valnáoběžné otáčky	4 900 min ⁻¹
Nastavení pokosu	50° (vlevo a vpravo)
Nastavení sklonu	48° (vlevo)
Řezný rozsah	
90° / 90°	305 × 85 mm
90° / 45°	305 × 58 mm
45° / 90°	215 × 85 mm
45° / 45°	215 × 58 mm
Pilový list (DT4226)	250 × 30 mm, 42 zubů z tvrdokovu
Hmotnost	17,2 kg
Doporučená prodej. cena bez DPH	18 421,49 Kč
Doporučená prodej. cena vč. DPH	22 290,00 Kč

Pokosová pila 305 mm

DWS780

- LED ukazatel čáry řezu XPS - milimetrová přesnost a neomezená viditelnost pracovní plochy
- Dvojitý zvedací mechanismus chráněný proti prachu umožňující opracování rozměrných výrobků
- Vysoce kvalitní uložení vodičů kladek pro přesné řezání do délky 345 mm
- Elektronická regulace otáček umožňující přizpůsobení opracovávanému materiálu
- Přesné a rychlé nastavování úhlu pokosového řezu prostřednictvím pevných zářezek
- Funkce omezení hloubky řezu umožňující vytváření čepů, zářezů a drážek
- Zlepšené odsávání prachu poskytuje neomezený výhled na obrábek
- Vč. vaku pro záchyt prachu, montážního nářadí



Technické údaje:	DWS780
Příkon	1 675 W
Otáčky naprázdno	1 900 - 3 800 min ⁻¹
Kapacita pokosových řezů	50° (vlevo), 60° (vpravo)
Kapacita šikmých řezů	49° (vlevo a vpravo)
Kapacita řezu při nastavení	
90° / 90°	303 × 110 mm
90° / 45°	330 × 58 mm
45° / 90°	211 × 112 mm
45° / 45°	244 × 58 mm
Pilový kotouč (DT4260)	305 × 30 mm, 60 zubů z tvrdokovu
Hmotnost	24,8 kg
Doporučená prodej. cena bez DPH	34 041,32 Kč
Doporučená prodej. cena vč. DPH	41 190,00 Kč

Pokosové pily a stolové kotoučové pily

Pokosová pila a stolová kotoučová pila 305 mm

D27111

- Praktická a výkonná kombinovaná pila
- S robustním, tichým a bezúdržbovým indukčním motorem
- Vysoce kvalitní základna z rovinně frézovaného hliníkového tlakového odlitku pro přesné kapovací a pokosové řezání
- Rychlé a přesné nastavování všech úhlů šikmých a pokosových řezů prováděné plynulým způsobem a u standardních pokosových řezů navíc i prostřednictvím pevných zářezek
- Přesné a lehké vedení řezáča agregátu prostřednictvím dvojitě zvedacího mechanismu chráněného proti prachu
- Přestavitelný doraz pro opracování malých obrábků
- Rovinně frézovaný a výškově přestavitelný hliníkový stůl kotoučové pily a přesně zajištělný rovnoběžný doraz
- Díky velmi kompaktním rozměrům a malé hmotnosti ideální pro montážní práce



Technické údaje:	D27111
Příkon	1 500 W
Otáčky naprázdno	3 000 min ⁻¹
Kapacita pokosových řezů	60° (vpravo), 50° (vlevo)
Kapacita šikmých řezů	45° (vlevo)
Kapacita řezu při nastavení	
90° / 90°	220 × 90 mm
90° / 45°	220 × 62 mm
45° / 90°	155 × 90 mm
45° / 45°	155 × 62 mm
Max. hloubka řezu při 90° jako stolová pila	51 mm
Pilový kotouč (DT4210)	305 × 30 mm, 32 zubů z tvrdokovu
Hmotnost	26,5 kg
Doporučená prodej. cena bez DPH	28 090,91 Kč
Doporučená prodej. cena vč. DPH	33 990,00 Kč

Pokosová pila a stolová kotoučová pila 305 mm

D27112

- Praktická a výkonná kombinovaná pila
- S výkonným univerzálním motorem
- Vysoce kvalitní základna z rovinně frézovaného hliníkového tlakového odlitku pro přesné kapovací a pokosové řezy
- Rychlé a přesné nastavování všech úhlů šikmých a pokosových řezů prováděné plynulým způsobem a u standardních pokosových řezů navíc i prostřednictvím pevných zářezek
- Přesné a lehké vedení řezáča agregátu prostřednictvím dvojitě zvedacího mechanismu chráněného proti prachu
- Přestavitelný doraz pro opracování malých obrábků
- Rovinně frézovaný a výškově přestavitelný hliníkový stůl kotoučové pily a přesně zajištělný rovnoběžný doraz
- Díky velmi kompaktním rozměrům a malé hmotnosti ideální pro montážní práce



Technické údaje:	D27112
Příkon	1 600 W
Otáčky naprázdno	3 300 min ⁻¹
Kapacita pokosových řezů	60° (vpravo), 50° (vlevo)
Kapacita šikmých řezů	45° (vlevo)
Kapacita řezu při nastavení	
90° / 90°	285 × 90 mm
90° / 45°	285 × 62 mm
45° / 90°	200 × 90 mm
45° / 45°	200 × 62 mm
Max. hloubka řezu při 90° jako stolová pila	51 mm
Pilový kotouč (DT4210)	305 × 30 mm, 32 zubů z tvrdokovu
Hmotnost	23,0 kg
Doporučená prodej. cena bez DPH	33 049,59 Kč
Doporučená prodej. cena vč. DPH	39 990,00 Kč



Stolové, kapovací a pokosové pily

Stolová, kapovací a pokosová pila 305 mm

D27113

- Maximální bezpečnost a viditelnost čáry řezu dosažená inovovanou konstrukcí ochranného krytu
- Ukazatel XPS zajišťuje vynikající viditelnost čáry řezu
- Zarážky z ušlechtilé oceli, které jsou seřiditelné v celém rozsahu, umožňují přesnou práci
- Motor o výkonu 1 600 W umožňuje nejrazantější použití stroje
- Nízká hmotnost a bezproblémová přeprava
- Rovinně frézovaný pilový a otočný stůl zaručuje dosažení dokonalých výsledků řezání
- Mimořádně vysoký, přestavitelný doraz pro obrábek umožňuje optimální nastavení polohy obrábku
- Unikátní konstrukce zajišťuje vynikající viditelnost oblasti řezání při všech nastaveních
- Včetně rovnoběžného dorazu a posuvné opěry, montážního nářadí



Technické údaje:	D27113
Přikon	1 600 W
Otáčky naprázdno	3 300 min ⁻¹
Kapacita pokosových řezů	50° (vlevo / vpravo)
Kapacita šikmých řezů	48° (vlevo)
Kapacita řezu při nastavení	
90° / 90°	160 × 85 mm
90° / 45°	160 × 55 mm
45° / 90°	110 × 85 mm
45° / 45°	110 × 55 mm
Max. hloubka řezu při	
90° jako stolová pila	51 mm
Pilový kotouč	305 × 30 mm, 60 zubů z tvrdokovu
Hmotnost	19,5 kg
Doporučená prodej. cena bez DPH	26 107,44 Kč
Doporučená prodej. cena vč. DPH	31 590,00 Kč

Stolová, kapovací a pokosová pila 260 mm

DW711

- Výkonný indukční motor chráněný proti prachu zaručuje dlouhodobé použití bez potřeby údržby
- Motorová brzda zajišťující ochranu uživatele, stroje i materiálu
- Rovinně frézovaná základní deska z hliníkového tlakového odlitku o přesně opracovaný stůl kotoučové pily
- Velmi stabilní doraz zajišťující nejvyšší přesnost při všech způsobech řezání
- Rychlé a přesné pokosové řезы pomocí zarážek ve standardních úhlových polohách
- Velké seřiditelné, otěruvzdorné stupnice pro jednoduché a přesné nastavování
- Délkové přestavitelný a oboustranně namontovatelný rovnoběžný doraz
- Účinné tříbodové odsávání třísek
- Včetně rovnoběžného dorazu a posuvné opěry



Technické údaje:	DW711
Přikon	1 300 W
Otáčky naprázdno	2 750 min ⁻¹
Kapacita pokosových řezů	50° (vlevo / vpravo)
Kapacita šikmých řezů	48° (vlevo)
Kapacita řezu při nastavení	
90° / 90°	140 × 40 mm
90° / 45°	140 × 20 mm
45° / 90°	100 × 40 mm
45° / 45°	100 × 20 mm
Max. hloubka řezu při	
90° jako stolová pila	50 mm
Pilový kotouč (DT4214)	260 × 30 mm, 24 zubů z tvrdokovu
Hmotnost	20,0 kg
Doporučená prodej. cena bez DPH	18 421,49 Kč
Doporučená prodej. cena vč. DPH	22 290,00 Kč

Příslušenství DWS773 / DWS774 / DWS777 / DWS771

- Vhodné také pro DW701 / DW707 / DW770 / DW771 / DW777 / DW711



Obj. č.	Součást	Popis	DPC bez DPH	DPC vč. DPH
DE3491	4	2 vodič tyče s délkou 500 mm	1 066,12 Kč	1 290,00 Kč
DE3494	7	2 vodič tyče s délkou 1 000 mm	1 314,05 Kč	1 590,00 Kč
DE3495	8	ustavovací podložka obrábku s dorazem	2 388,43 Kč	2 890,00 Kč

Příslušenství DW770 / DW771 / DW777

- Vhodné také pro DW771 / DW777



Obj. č.	Součást	Popis	DPC bez DPH	DPC vč. DPH
DE7777	-	odsávací sada pro Ø 100 mm	1 396,69 Kč	1 690,00 Kč
DE7778	-	odsávací sada pro Ø 35 mm	1 396,69 Kč	1 690,00 Kč

Příslušenství DW712 / DW713 / DW716 / DW717 / DWS780

- Vhodné také pro DW718



Obj. č.	Součást	Popis	DPC bez DPH	DPC vč. DPH
DE7053	1	wak pro zachyt prachu	239,67 Kč	290,00 Kč

Univerzální podstavec

DE1000

- Vhodný pro všechny pily na panely, kapovací pily a pokosové pily DEWALT včetně stolových pil i pro konstrukčně shodné stroje jiných výrobců
- Lehký, složitelný a tedy ideální pro montážní práce
- Bezpečné použití zajištěné upevněním stroje na vyměnitelném dřevěném povrchu
- Rozměry: 640 × 450 × 700 mm (D × Š × V)

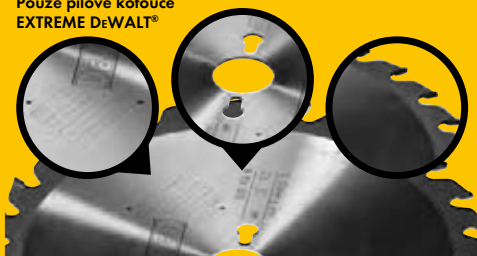
Obj. č.	Součást	Popis	DPC bez DPH	DPC vč. DPH
DE1000	4	univerzální podstavec	3 380,17 Kč	4 090,00 Kč

Pilové kotouče pro stacionární stroje



Pilové kotouče EXTREME DeWALT® pro stacionární pily - mimořádně ostré řezné hrany a řezné plochy s kvalitou jako po broušení - to jsou vlastnosti příznačné pro pilové kotouče EXTREME DeWALT™ určené pro stacionární pily. Tyto pilové kotouče jsou speciálně uzpůsobeny k použití při řezání dřeva, materiálu na bázi dřeva s povrchovými vrstvami i bez povrchové úpravy, plastů a hliníku. Jediným způsobem slučujícím příkladnou přesnost a mimořádně kvalitní povrch s vlastnostmi umožňujícími dosažení dlouhé životnosti. EXTREME DeWALT™ - První volba pro profesionální dílenský provoz.

Pouze pilové kotouče EXTREME DeWALT®



Pilové kotouče DeWALT CONSTRUCTION pro stacionární pily - mimořádně robustní pilové kotouče, odolné proti hřibům, pro nejnáročnější požadavky. Vyvinuty pro použití na stacionárních kotoučových pilách, a to k řezání přírodního dřeva a vrstvených materiálů, jako například pláštěm bednění. Umožňují dosažení dobrých výsledků při přičném i podélném řezání.



Podrobný přehled pilových kotoučů naleznete v ceníku příslušenství

Univerzální podstavec

DE7035

• Robustní hliníková konstrukce s vysokou tuhostí v krutu a mimořádnou nosností činicí až 600 kg
 • Kompatibilní se všemi pilami na panely i s kapovými a pokosovými pilami DeWALT i ve spojení s montážní sadou (není součástí dodávky) i se stroji jiných značek • Díky jednoduše sklápatelným stojanovým nohám, kompaktním přepravním rozměrům a velmi nízké hmotnosti 7,0 kg ideální pro použití při montážních pracích • Výška pracovního stolu 830 mm, délka pracovního stolu 1 020 mm

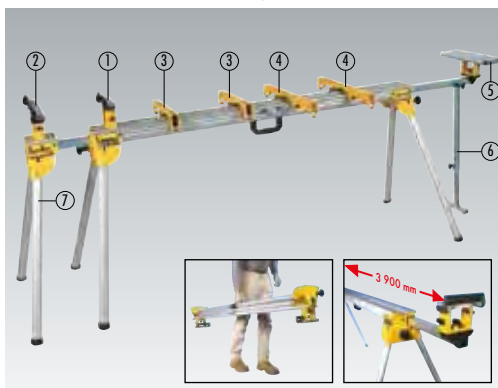


	DPC bez DPH	DPC vč. DPH
DE7035 Univerzální podstavec	3 462,81 Kč	4 190,00 Kč

Univerzální podstavec

DE7023

• Vhodné pro všechny panelové, kapové a pokosové pily značky DeWALT i jiných značek
 • Zatížitelnost do 225 kg • Díky robustní hliníkové konstrukci s nízkou hmotností činicí 16 kg, kompaktním přepravním rozměrům činicí pouze 1 810 × 210 × 265 mm (D × Š × V) a praktickému sklápěcímu mechanismu ideální k použití při montážních pracích • Ustavovací podložka obrobku výšvná do délky téměř 4 m • Vč. nastavovací podložky obrobku a sady pro montáž stroje



	DPC bez DPH	DPC vč. DPH
DE7023 Univerzální podstavec	7 016,53 Kč	8 490,00 Kč

Univerzální podstavec

DE7033

• Robustní hliníková konstrukce s vysokou tuhostí v krutu a mimořádnou nosností činicí až 210 kg
 • Kompatibilní se všemi pilami na panely a s kapovými a pokosovými pilami DeWALT i se stroji jiných značek • Díky jednoduše sklápatelným stojanovým nohám, kompaktním přepravním rozměrům a velmi nízké hmotnosti 14,0 kg ideální pro použití při montážních pracích • Výška pracovního stolu 820 mm, délka pracovního stolu 1 120 mm (s nastavovací podložkou obrobku 2 630 mm) • Včetně nastavovací podložky obrobku a sady pro montáž stroje

	DPC bez DPH	DPC vč. DPH
DE7033 Univerzální podstavec	6 190,08 Kč	7 490,00 Kč

Příslušenství k univerzálnímu podstavci DE7023 / DE7033 / DE7035

Obj. č.	Součást	Popis	DPC bez DPH	DPC vč. DPH
DE7024	1	ustavovací podložka obrobku (1 ks)	818,18 Kč	990,00 Kč
DE7029	2	ustavovací podložka obrobku (1 ks, velká)	1 396,69 Kč	1 690,00 Kč
DE7025	3	sada pro montáž stroje	1 148,76 Kč	1 390,00 Kč
DE7030	4	sada pro montáž stroje (velká)	1 892,56 Kč	2 290,00 Kč
DE7027	5	valečková opěrná plocha*	2 140,50 Kč	2 590,00 Kč
DE7028	6	stojan*	1 975,21 Kč	2 390,00 Kč
DE7031	7	přídavné nohy podstavce*	2 966,94 Kč	3 590,00 Kč

* Nelze kombinovat s DE7035



Mišťi proměn

Existuje-li ideální montážní pila, pak je to tato: Stolní kotoučová pila, bez použití jakéhokoli nářadí během několika sekund přestavitelná na kapovací a pokosovou pilu, přitom lehká a kompaktní a tedy snadno přepravitelná. Oblast použití těchto všestranných pil je přitom možno ještě dále rozšířit pomocí valečkových a posuvných stůlů.

Stolová, kapovací a pokosová pila 250 mm

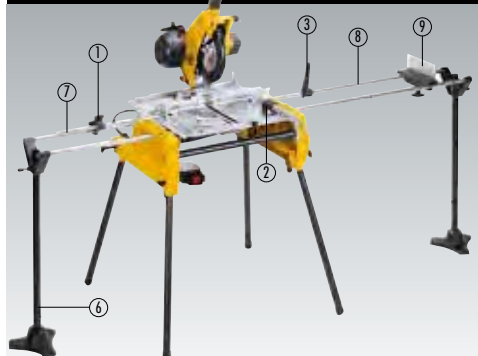
DW743N

• Možnost přestavby ze stolové na kapovací pilu bez použití nářadí zaručuje flexibilitu při nejrůznějších způsobech použití • Bezpečná a snadná obsluha při všech způsobech použití a nastavených úhlových polohách • Vysoce kvalitní indukční motor s velmi dobrým kroutícím momentem umožňuje bezúdržbové použití • Trojitá odsávací přípojka pro účinné odsávání prachu a mnohostranná použitelnost díky širokému programu příslušenství • Snadná a bezpečné provádění pokosových řezů • Jednoduchá přeprava díky velmi nízké hmotnosti, kompaktním rozměrům, integrovaným úchopům a odnímatelným stojanovým nohám • Vč. rovnoběžného dorazu, čtyř odnímatelných noh a posuvné opěry



Technické údaje:	DW743N
Přikon	2 000 W
Otáčky naprázdno	2 850 min ⁻¹
Kapacita pokosových řezů	45° (vlevo / vpravo)
Kapacita šikmých řezů	45° (vlevo)
Kapacita řezu při nastavení	
90° / 90°	140 × 68 mm
90° / 45°	70 × 95 mm
45° / 90°	95 × 70 mm
45° / 45°	50 × 95 mm
Max. hloubka řezu při	
90° jako stolová pila	70 mm
45° jako stolová pila	32 mm
Pilový kotouč (DT4321)	250 × 30 mm, 30 zubů z tvrdokovu
Hmotnost	37,0 kg
Doporučená prodej. cena bez DPH	30 322,31 Kč
Doporučená prodej. cena vč. DPH	36 690,00 Kč

Příslušenství DW743N



Obj. č.	Součást	Popis	DPC bez DPH	DPC vč. DPH
DE3461	2	upínací čelisti jako příslušenství	2 388,43 Kč	2 890,00 Kč
DE3472	5	přídavný stůl pro pravou stranu	4 867,77 Kč	5 890,00 Kč
DE3473	-	délkový doraz	2 305,79 Kč	2 790,00 Kč
DE3474	6	výškové přestavitelný stojan	2 305,79 Kč	2 790,00 Kč
DE3491	7	2 vodící tyče o délce 500 mm	1 066,12 Kč	1 290,00 Kč
DE3494	8	2 vo dící tyče o délce 1 000 mm	1 314,05 Kč	1 590,00 Kč
DE3495	9	ustavovací podložka obrobku s dorazem	2 305,79 Kč	2 790,00 Kč
DE3500	-	odsávací sada pro Ø 35 mm	2 305,79 Kč	2 790,00 Kč



Stolová, kapovací a pokosová pila 305 mm

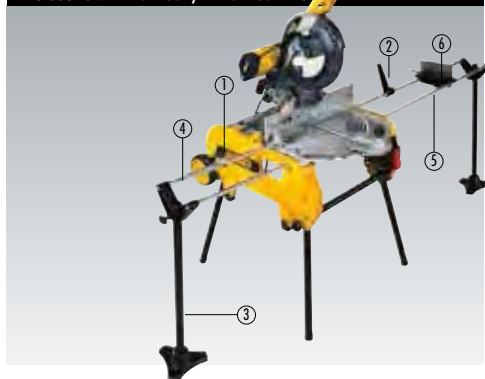
D27107 / D27107XPS

- Možnost přestavby stolové na kapovací pilu bez použití nářadí zaručuje flexibilitu při nejrozličnějších způsobech použití
- Bezpečná a snadná obsluha při všech způsobech použití a nastavených úhlových polohách
- Nově vynutý, robustní univerzální motor s tepelnou ochranou proti přehřívání
- Přesný a snadno ovladatelný nastavovací mechanismus pro všechny úhly pokosových a sákových řezů
- Možnost snadného a bezpečného provádění dvojitých pokosových řezů
- Bezproblémové opracování hraněného dřeva do rozměru 10 x 10
- S druhým provozním spínačem v kapovací poloze
- Robustní rámová konstrukce umožňuje rychlé a přesné připevňování různých součástí příslušenství
- Díky integrovaným přepravním kolečkům a sklápěcímu stojanovým nohám ideální pro montážní práce
- Vč. rovnoběžného dorazu, posuvné opěry, čtyř sklápěcích stojanových noh a přepravních koleček
- D27107XPS: navíc s LED ukazatel čáry řezu



Technické údaje:	D27107	D27107XPS
Příkon	2 000 W	
Otáčky naprázdno	4 000 min ⁻¹	
Kapacita pokosových řezů	48° (vlevo / vpravo)	
Kapacita sákových řezů	48° (vlevo)	
Kapacita řezu při nastavení		
90° / 90°	205 x 63 mm	
90° / 45°	160 x 63 mm	
45° / 90°	205 x 50 mm	
45° / 45°	160 x 50 mm	
Max. hloubka řezu při 90° jako stolová pila	81 mm	
45° jako stolová pila	56 mm	
Pilový kotouč (DT14340)	305 x 30 mm, 48 zubů z tvrdokovu	
Hmotnost	40,0 kg	
Doporučená prodej. cena bez DPH	41 727,27 Kč	47 677,69 Kč
Doporučená prodej. cena vč. DPH	50 490,00 Kč	57 690,00 Kč

Příslušenství D27107 / D27107XPS



DE3473	-	délkový doraz	2 305,79 Kč	2 790,00 Kč
DE3474	3	výškové přestavitelný stojan	2 305,79 Kč	2 790,00 Kč
DE3491	4	2 vodící tyče o délce 500 mm	1 066,12 Kč	1 290,00 Kč
DE3494	5	2 vodící tyče o délce 1 000 mm	1 314,05 Kč	1 590,00 Kč
DE3495	6	ustavovací podložka obrábku s dorazem	2 305,79 Kč	2 790,00 Kč
D271054	-	odsávací sada	1 727,27 Kč	2 090,00 Kč
D271057	-	ochranný kryt stolové kotoučové pily	570,25 Kč	690,00 Kč
D271058	-	přídavný stůl pro pravou stranu	6 603,31 Kč	7 990,00 Kč

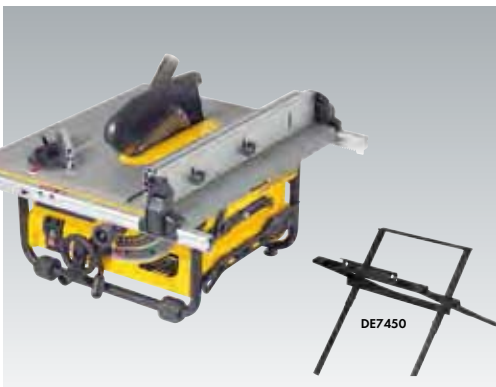


Stolové kotoučové pily

Stolová kotoučová pila 77 mm

DW745

- Ideální pila pro montážní práce díky velmi lehkému, přesto však tuhému a robustnímu konstrukčnímu provedení
- Boční ochranný oblouk pro bezpečnou přepravu s ochranou proti nárazům a dlouhou životnost
- Přesné výsledky řezání i při zařezávání velkých obrábků dosažitelné prostřednictvím snadno obsluhovatelného rovnoběžného dorazu s oboustranným vedením pomocí ozubených tyčí a s šířkou řezu větší než 410 mm
- Výkon motoru činí 1 700 W je dostatečný pro všechny způsoby použití
- Rovinně frézovaný stůl pily s vysokou tuhostí v kruhu umožňuje přesné řezání
- Ochrana proti přehřívání zaručuje dlouhou životnost
- Bezproblémové a přesné nastavování úhlu zkosení
- Vč. úkosového dorazu, rovnoběžného dorazu a posuvné opěry



Technické údaje:	DW745
Příkon	1 700 W
Otáčky naprázdno	3 800 min ⁻¹
Kapacita sákových řezů	-3° až 48°
Max. kapacita řezu	410 / 315 mm (vpravo / vlevo)
Max. hloubka řezu při 90° / 45°	77 / 57 mm
Rozměry stolu	630 x 570 mm
Pilový kotouč (DT1158)	250 x 30 mm, 24 zubů z tvrdokovu
Hmotnost	22,0 kg
Doporučená prodej. cena bez DPH	20 074,38 Kč
Doporučená prodej. cena vč. DPH	24 290,00 Kč

Příslušenství pro DWE745	DPC bez DPH	DPC vč. DPH
DE7450	Podstavec, výškové přestavitelný	2 057,85 Kč / 2 490,00 Kč

Stolová kotoučová pila 77 mm

DWE7491

- Hmotnost pily 26,6 kg a optimalizované opěry vytváří z tohoto nářadí nejlépe přenosnou pilu v této třídě
- Ocelová ochranná klec chrání pilu před poškozením na staveništi
- Vodič systém ozubenice s pastorkem, přední a zadní zajištění vodítka a velká a jasná číselná měřítka zaručují této pile vynikající přesnost a jednoduché použití
- Motor s výkonem 2 000 W zaručuje vysoký výkon při všech aplikacích
- Vodič systém zaručuje u přenosné pily kapacitu podélného řezu 410 mm, což umožňuje přesné řezání velkých plochých materiálů
- Konstrukce horního stolu z hliníkové slitiny zaručuje přesnost a preciznost
- Systém ochrany proti přehřívání zajišťuje kvalitní výkon při řezání tvrdého, mokrého nebo zmraženého dřeva
- Rychloupínání pro sákové řezy s velkým měřítkem umožňuje jednoduché a přesné seřazení
- Dodáváno bez podstavce DWE74911



Technické údaje:	DWE7491
Příkon	2 000 W
Otáčky naprázdno	3 800 min ⁻¹
Kapacita sákových řezů	-3° - 48°
Max. kapacita řezu	625 / 342 mm (vpravo / vlevo)
Max. hloubka řezu při 90° / 45°	825 / 558 mm
Rozměry stolu	670 x 630 mm
Pilový kotouč (DT14213)	250 x 30 mm, 24 zubů z tvrdokovu
Hmotnost	26,6 kg
Doporučená prodej. cena bez DPH	28 090,91 Kč
Doporučená prodej. cena vč. DPH	33 990,00 Kč

Příslušenství pro DWE7491	DPC bez DPH	DPC vč. DPH
DWE74912	Podstavec, výškové přestavitelný	1 892,56 Kč / 2 290,00 Kč

Pojízdný stojan pro pily DWE7491 a DW745

DWE74911

- Velká kolečka mohou snadno přejíždět přes schody, obrubníky a neporádek na staveništi
- Sklápecí nohy s uvolňovacími pákami, které se během několika sekund zasuňou pod stojan, umožňují snadnou a rychlou přepravu
- Lehká konstrukce, která usnadňuje přenos
- Odolná a jednoduchá konstrukce umožňuje vztýčení stojanu, což usnadňuje přepravu a uložení
- Konstrukce umožňuje uživatelům pohodlné tažení pily za sebou
- Stojanová konstrukce umožňuje přenos, je-li stojanu připojena stolová pila, což zvyšuje produktivitu práce
- Pro použití se stolovými pilami DWE7491 a DW745



DWE74911	DPC bez DPH	DPC vč. DPH
Podstavec, pojízdný	5 694,21 Kč	6 890,00 Kč

Pily s radiálním ramenem

Pila s radiálním ramenem 300 mm

DW721KN

- Tichý, bezúdržbový a výkonný indukční motor
- Pevné litinové výložníkové radiální rameno zajišťující maximální přesnost i životnost
- Zajišťitelný vysoký doraz pro obrobek (60 mm) umožňující optimální vedení obrobku a dosažení dokonalých výsledků řezání
- Jednoduchá výměna pilového kotouče pomocí upínací matice ve stole pily a funkce aretace vřetena
- Robustní odsávací trychtýř s přípojkou o průměru 100 mm
- Bezpečné použití díky automatickému návratu řezací hlavy do výchozí polohy
- Předem smontována v dřevěné přepravní bedně, seřízena a připravena k okamžitému použití
- Splňuje požadavky nejnovějších bezpečnostních směrnic EU (EN1870-17)
- Vč. podstavce



Technické údaje:	DW721KN
Napětí	230 V
Příkon	2 000 W
Otáčky naprázdno	3 000 min ⁻¹
Kapacita pokosových řezů	48° (vpravo / vlevo)
Kapacita šikmých řezů	60° (vpravo)
Max. kapacita řezu při nastavení 90°	507 mm
90° / 45°	342 / 172 mm (vpravo / vlevo)
45° / 45°	247 / 272 mm (vpravo / vlevo)
Max. hloubka řezu při 90° / 45°	90 / 60 mm
Pilový kotouč (DT4203)	300 × 30 mm, 32 zubů z tvrdokovu
Rozměry stolu	176 × 122 × 77 mm
Hmotnost	115,0 kg
Doporučená prodej. cena bez DPH	78 504,13 Kč
Doporučená prodej. cena vč. DPH	94 990,00 Kč

Pila s radiálním ramenem 350 mm

DW729KN / DW728KN

- Tichý, bezúdržbový a výkonný indukční motor
- Pevné litinové výložníkové radiální rameno zajišťující maximální přesnost i životnost
- Zajišťitelný vysoký doraz pro obrobek (60 mm) umožňující optimální vedení obrobku a dosažení dokonalých výsledků řezání
- Robustní odsávací trychtýř s přípojkou o průměru 100 mm
- Bezpečné použití díky automatickému návratu řezací hlavy do výchozí polohy
- Předem smontována v dřevěné přepravní bedně, seřízena a připravena k okamžitému použití
- Splňuje požadavky nejnovějších bezpečnostních směrnic EU (EN1870-17)
- Vč. podstavce



Technické údaje:	DW729KN	DW728KN
Napětí	400 V	240 V
Příkon	4 000 W	2 200 W
Otáčky naprázdno	3 000 min ⁻¹	2 800 min ⁻¹
Kapacita pokosových řezů	48° (vpravo / vlevo)	
Kapacita šikmých řezů	60° (vpravo)	
Max. kapacita řezu při nastavení 90°	525 mm	
90° / 45°	365 / 150 mm (vpravo / vlevo)	
45° / 45°	250 / 270 mm (vpravo / vlevo)	
Max. hloubka řezu při 90° / 45°	110 / 75 mm	
Pilový kotouč (DT4203)	350 × 30 mm, 36 zubů z tvrdokovu	
Rozměry stolu	181 × 134 × 152 mm	
Hmotnost	149,0 kg	
Doporučená prodej. cena bez DPH	140 487,60 Kč	132 223,14 Kč
Doporučená prodej. cena vč. DPH	169 990,00 Kč	159 990,00 Kč

Pásové pily

Pásová pila 155 mm

DW739

- Pásové pily s vysokou kvalitním, tuhým rámem z hliníkového tlakového odlitku, vhodné k řezání dřeva, neželezných kovů, lehkých hmot, kompozitních materiálů, plastů a dalších materiálů
- Uzavíratelný bezpečnostní spínač a podpěrová spoušť
- Rozměrná, vyznačená pásová kola z hliníkových tlakových odlitků, opatřená gumovými bandážemi zajišťujícími klidnou, tichou práci
- Velký hliníkový stůl pily s vysokou kvalitní povrchovou úpravou a výměnnými vložkami
- Úhlové nastavení v rozsahu od 0° do 45°
- Přesný, oboustranně vedený rovnoběžný doraz
- Přípojka pro odsávání prachu
- S plynule nastavitelnou rychlostí pásu
- Včetně pilového pásu a rovnoběžného dorazu



Příslušenství pro DW739	DPC bez DPH	DPC vč. DPH
DE7381	Ravnoběžný doraz	1 644,63 Kč 1 990,00 Kč

Technické údaje:	DW739
Napětí	230 V
Příkon	749 W
Řezná rychlost	330 - 800 m/min.
Max. výška řezu	155 mm
Max. šířka řezu	310 mm
Rozměry stolu	380 × 380 mm
Hmotnost	23,0 kg
Doporučená prodej. cena bez DPH	25 198,35 Kč
Doporučená prodej. cena vč. DPH	30 490,00 Kč

Pásová pila 200 mm

DW876

- Robustní a tuhý rám z ocelových trubek zaručuje nejvyšší přesnost i při maximální hloubce řezu
- Vysoké kvalitní pilový pás s dlouhou životností
- Velký hliníkový stůl zaručuje bezpečné podepření obrobku
- Napínání pilového pásu pomocí přesné seřizovací stupnice uzpůsobené pro různé druhy pásů a způsoby použití
- Velmi velká průchozí šířka i výška umožňuje také opracování rozměrnějších obrobků
- Bezpečnostní spínač zabírá zapnutí pily při otevřeném krytu stroje
- Přípojka o průměru 100 mm pro připojení účinného odsávání prachu
- Dvě nastavitelné rychlosti pásu umožňující přizpůsobení opracovávanému materiálu
- Trvale zatížitelný a bezúdržbový indukční motor
- Včetně pilového pásu, podstavce, rovnoběžného dorazu a úkosového dorazu



Příslušenství pro DW7300	DPC bez DPH	DPC vč. DPH
DE7333	1 dvojice hoblovacích nožů z rychlořezné oceli	1 892,56 Kč 2 290,00 Kč
Příslušenství DW733	DPC bez DPH	DPC vč. DPH
DE7330	Hoblovací nůž pro DW733	1 148,76 Kč 1 390,00 Kč

Technické údaje:	DW876
Napětí	230 V
Příkon	1 000 W
Řezná rychlost	380 / 880 m/min.
Max. výška řezu	200 mm
Max. šířka řezu	310 mm
Rozměry stolu	500 × 500 mm
Hmotnost	54,0 kg
Doporučená prodej. cena bez DPH	32 388,43 Kč
Doporučená prodej. cena vč. DPH	39 190,00 Kč

Srovnávací a tloušťkovačí stroje

Tloušťkovačka

DW733

- Velké podávací a odebrací stoly jsou vhodné zejména při opracování velkých kusů materiálu
- Stabilitní a robustní konstrukce
- Určeno pro snadné přenesení na pracovišti nebo pro malé dílny
- Vhodné i pro hoblování vlnitých ploch
- Otvory v základně se používají k montáži stroje na pracovní stůl
- Měřitko tloušťky, měřidlo odběru materiálu a klikla hloubkoměru usnadňují a urychlují přesné srovnávání



Technické údaje:	DW733
Příkon	1 800 W
Otáčky naprázdno	1 000 ot./min.
Max. kapacita	317 mm
Max. hloubka hoblování	2 mm
Max. kapacita srovnávací frézy	152 mm
Rychlost posuvu	8 m/min.
Hmotnost	33,6 kg
Doporučená prodej. cena bez DPH	19 247,93 Kč
Doporučená prodej. cena vč. DPH	23 290,00 Kč

Hoblovka 260 mm

D27300

- Velký hliníkový stůl
- Přesné nastavení množství ubíraného materiálu
- 100 mm přípojka na odsávání
- Včetně nožů, měřítka, posuvné podpěry a 4 podpěrných noh

Technické údaje:	D27300
Napětí	230 V
Příkon	2 100 W
Otáčky naprázdno	6 200 min ⁻¹
Max. šířka hoblování	260 mm
Max. úběr třísky	4 mm
Rozměry srovnávacího stolu	1 000 × 260 mm
Rozměry tloušťkovačích stolu	500 × 250 mm
Max. rozměr pracovního nástroje	160 mm
Rychlost posuvu	5 m/min.
Hmotnost	53,0 kg
Doporučená prodej. cena bez DPH	47 677,69 Kč
Doporučená prodej. cena vč. DPH	57 690,00 Kč

Kovový pracovní podstavec

DWST1-75676

- Kovový pracovní podstavec na řezání (kozy) 1 pár
- Skladací přenosné kozy s madlem na snadné přenosání
- Rychlé a snadné otevření nohou
- Integrovaná V drážka pro snadné uchycení trubek
- Pogumované podložky zabraňují klouzání materiálu

Technické údaje:	DWST1-75676
Nosnost	900 kg (pár)
Hmotnost	11,3 kg
Výška	1,2 m
Doporučená prodej. cena bez DPH	2 966,94 Kč
Doporučená prodej. cena vč. DPH	3 590,00 Kč



Pojízdný box na nářadí

DWST1-73598

- Kovová odolná přeska umožňuje snadný přístup
- Ochrana IP43
- Velká 7" kola
- Integrovaná V drážka pro snadné uchycení trubek
- Vysuvné kovové madlo pro snadnou manipulaci

Technické údaje:	DWST1-73598
Šířka	63 cm
Hloubka	40 cm
Výška	42 cm
Doporučená prodej. cena bez DPH	2 140,50 Kč
Doporučená prodej. cena vč. DPH	2 590,00 Kč

Brašny na nářadí

Brašna na nářadí

1-79-208

- Tkánina z materiálu o síle 600 a 1200 Den
- Velmi robustní dno pro ochranu proti vlhkosti a znečištění
- Velký počet kapes
- Nerezové madlo s gumovým úchopem
- Přenášecí popruh
- Vyjímatelná vnitřní přepážka
- Držák vodováhy na vnější straně

Technické údaje:	1-79-208
Rozměry	
(délka × šířka × výška)	50 × 30 × 36 cm
Doporučená prodej. cena bez DPH	1 809,92 Kč
Doporučená prodej. cena vč. DPH	2 190,00 Kč



Brašna na nářadí

1-79-209

- Tkánina z materiálu o síle 600 a 1200 Den
- Velmi robustní dno pro ochranu proti vlhkosti a znečištění
- Velký počet vnitřních i venkovních kapes
- Popruh na rameno
- Vyjímatelná vnitřní přepážka
- Držák vodováhy na vnější straně

Technické údaje:	1-79-209
Rozměry	
(délka × šířka × výška)	50 × 33 × 31 cm
Doporučená prodej. cena bez DPH	1 644,63 Kč
Doporučená prodej. cena vč. DPH	1 990,00 Kč

Brašna na nářadí

DWST1-79210

- Tkánina z materiálu o síle 600 a 1200 Den
- Velká kapacita pro uložení elektrického a ručního nářadí nebo příslušenství
- Odolné výsuvné madlo a dvě velmi odolná kolečka umožňují snadnou přepravu
- Odnímatelná vnitřní přepážka

Technické údaje:	DWST1-79210
Rozměry	
(délka × šířka × výška)	70 × 30 × 31 cm
Doporučená prodej. cena bez DPH	2 223,14 Kč
Doporučená prodej. cena vč. DPH	2 690,00 Kč



Brašna na nářadí

1-79-211

- Tkánina z materiálu o síle 600 a 1200 Den
- Velmi robustní dno pro ochranu proti vlhkosti a znečištění
- Velký počet vnitřních i venkovních kapes
- Popruh na rameno
- Vyjímatelná vnitřní přepážka
- Držák vodováhy na vnější straně

Technické údaje:	1-79-211
Rozměry	
(délka × šířka × výška)	50 × 30 × 31 cm
Doporučená prodej. cena bez DPH	2 057,85 Kč
Doporučená prodej. cena vč. DPH	2 490,00 Kč

Víceúčelová kapsa na nářadí

DWST1-75551

- Univerzální velikost kapes a poutek
- Pevný a odolný spodní kryt z PVC chrání před opotřebením
- Velká kapsa se zipem vhodná na peněženky, klíče atd.
- Pouška a úchyty na pilku, metr, šroubováky a další nářadí
- Extra vyztužení s kovovými nýtami a přidáná kůže na místech, která jsou vystavena tření

Technické údaje:	DWST1-75551
Doporučená prodej. cena bez DPH	1 148,76 Kč
Doporučená prodej. cena vč. DPH	1 390,00 Kč



Kapsa na nářadí s poutkem na kladivo

DWST1-75652

- Univerzální velikost kapes a poutek
- Velmi odolné poutko pro těžké kladivo
- Do kapsy na hřebíky může být vložena miska organizéru DeWALT
- Velká kapsa se zipem - vhodná pro uložení peněženky, klíče nebo telefonu
- Speciální kapsa a bezpečnostní poutko pro pilku na sádkartón a poutko na metr
- Vnější kožené držáky šroubováků

Technické údaje:	DWST1-75652
Doporučená prodej. cena bez DPH	1 066,12 Kč
Doporučená prodej. cena vč. DPH	1 290,00 Kč

Opasek na nářadí

DWST1-75651

- Ergonomický polstrovaný řemen z prodyšné síťoviny zaručuje maximální komfort
- Řemen je opatřen ocelovými závěsnými kroužky ve tvaru D pro použití se šlemi
- Možnost použití s jakoukoli brašnou nebo pouzdem DeWALT
- Délka 1,4 m

Technické údaje:	DWST1-75651
Doporučená prodej. cena bez DPH	652,89 Kč
Doporučená prodej. cena vč. DPH	790,00 Kč



Kapsa na hřebíky

DWST1-75650

- Univerzální velikost kapes a poutek - maximální organizace pro nářadí a malé díly
- Velmi odolné poutko pro těžké kladivo
- Do kapes na hřebíky mohou být vloženy misky organizéru DeWALT
- Přední kapsy s dvojitým vyztužením poskytují velký uložný prostor a snadný přístup
- Speciální kapsa a bezpečnostní poutko pro pilku na sádkartón
- Příchytka pro metr a držák pro šroubovák

Technické údaje:	DWST1-75650
Doporučená prodej. cena bez DPH	1 148,76 Kč
Doporučená prodej. cena vč. DPH	1 390,00 Kč

Pouzdro na vrtačku

DWST1-75653

- Kozžený pásek a rychloupínací spona drží vrtačku bezpečně na určeném místě
- Určeno pro praváky i leváky
- Kozžené kapsy pro uspořádání nástrojů a vrtáků
- Pouzdro může být použito s jakýmkoli řemenem na nářadí DeWALT

Technické údaje:	DWST1-75653
Doporučená prodej. cena bez DPH	487,60 Kč
Doporučená prodej. cena vč. DPH	590,00 Kč



Kompletní sestava kapes s opaskem

DWST1-75552

- Perfektní souprava na nářadí kombinovaná s univerzální brašnou, pouzdem na vrtačku a poutkem na kladivo
- Určeno pro praváky a leváky
- Ergonomický polstrovaný řemen z prodyšné síťoviny zaručuje maximální komfort při velkém zatížení
- Univerzální velikost kapes a poutek
- Možnost nastavení řemenu pro všechny hmotnostní kategorie uživatelů
- Délka řemenu 1,4 m

Technické údaje:	DWST1-75552
Doporučená prodej. cena bez DPH	1 975,21 Kč
Doporučená prodej. cena vč. DPH	2 390,00 Kč

Kozžený pásek

DWST1-75661

- Přeska s dvěma trny zajišťuje pevné upnutí řemenu
- Perforace řemenu vyhovující všem velikostem pasu
- Délka řemenu 1,4 m

Technické údaje:	DWST1-75661
Doporučená prodej. cena bez DPH	652,89 Kč
Doporučená prodej. cena vč. DPH	790,00 Kč



Závěs na kladivo

DWST1-75662

- Kovové poutko na kladivo odolné proti korozi vhodné pro většinu kladiv
- DEN 1200 - pevná a odolná polyesterová tkanina

Technické údaje:	DWST1-75662
Doporučená prodej. cena bez DPH	239,67 Kč
Doporučená prodej. cena vč. DPH	290,00 Kč



DWST1-70704

TSTAK™ Box I

DWST1-70704

Box na nářadí s kovovou rukojetí a pěnovou vložkou, objem 11 litrů, nosnost 30 kg
Rozměry: (Š × H × V) 440 × 332 × 184 mm

DPC bez DPH	DPC vč. DPH
1 314,05 Kč	1 590,00 Kč

TSTAK™ Box VII

DWST1-75774

Velký box na nářadí s kovovou rukojetí s vnější vyjímatelnou příhrádkou a organizérem objem 22 litrů, nosnost 30 kg
Rozměry: (Š × H × V) 338 × 323 × 442 mm

DPC bez DPH	DPC vč. DPH
1 479,34 Kč	1 790,00 Kč

DWST1-70703



TSTAK™ Box II

DWST1-70703

Box na nářadí s 2 rukojetmi a pěnovou vložkou, objem 11 litrů, nosnost 30 kg
Rozměry: (Š × H × V) 440 × 332 × 163 mm

DPC bez DPH	DPC vč. DPH
1 148,76 Kč	1 390,00 Kč

TSTAK™ Box VIII

DWST1-75799

Velký box na nářadí se 7" kolečky a výsuvnou kovovou rukojetí objem 36 litrů, nosnost 50 kg
Rozměry: (Š × H × V) 512 × 435 × 435 mm

DPC bez DPH	DPC vč. DPH
2 140,50 Kč	2 590,00 Kč



DWST1-75774



DWST1-75799



DWST1-70705

TSTAK™ Box III

DWST1-70705

Box na nářadí se zásuvkou, objem 9 litrů, nosnost 7,5 kg
Rozměry: (Š × H × V) 440 × 314 × 176 mm

DPC bez DPH	DPC vč. DPH
1 396,69 Kč	1 690,00 Kč

TSTAK™ Box IX

DWST1-71228

Praktická otevřená přepravka objem 27 litrů, nosnost 50 kg
Rozměry: (Š × H × V) 431 × 330 × 184 mm

DPC bez DPH	DPC vč. DPH
818,18 Kč	990,00 Kč



DWST1-71228

DWST1-70706



TSTAK™ Box IV

DWST1-70706

Box na nářadí s 2 zásuvkami, objem 8 litrů, nosnost 7,5 kg
Rozměry: (Š × H × V) 440 × 314 × 176 mm

DPC bez DPH	DPC vč. DPH
1 561,98 Kč	1 890,00 Kč

TSTAK™ CART

DWST1-71229

Podvozek s kolečky s otáčením v rozsahu 360°. Nosnost 100 kg
Rozměry: (Š × H × V) 440 × 436 × 181 mm

DPC bez DPH	DPC vč. DPH
1 561,98 Kč	1 890,00 Kč



DWST1-71229



DWST1-71194

TSTAK™ Box V

DWST1-71194

Organizér o objemu 6,3 litrů, nosnost 20 kg
Obsahuje 2 velké a 5 malých vyjímatelných misek
Rozměry: (Š × H × V) 440 × 332 × 145 mm

DPC bez DPH	DPC vč. DPH
1 148,76 Kč	1 390,00 Kč

TSTAK™ Box IV

DWST1-71196

TSTAK TROLLEY
Skládací teleskopický hliníkový vozík umožňuje snadné uložení. Nosnost 100 kg

DPC bez DPH	DPC vč. DPH
3 793,39 Kč	4 590,00 Kč



DWST1-71196



DWST1-71195



TSTAK™ Box VI

DWST1-71195

Box na nářadí o objemu 23 litrů, nosnost 30 kg
S vyjímatelnou příhrádkou na drobné nářadí a příslušenství
Rozměry: (Š × H × V) 440 × 332 × 301,5 mm

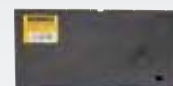
DPC bez DPH	DPC vč. DPH
983,47 Kč	1 190,00 Kč

TSTAK™ Vložka

DWST1-72364

TSTAK pěnová vložka
Pěnová vložka do všech kufřů Tstak, která se dá velmi snadno tvarovat dle typu uloženého nářadí.

DPC bez DPH	DPC vč. DPH
487,60 Kč	590,00 Kč



DWST1-72364

DWST1-70702



TSTAK™ Box Combo

DWST1-70702

Kombinace boxů II a IV, nosnost 30 kg
Rozměry: (Š × H × V) 440 × 332 × 327 mm

DPC bez DPH	DPC vč. DPH
2 305,79 Kč	2 790,00 Kč





DWST1-75659

DSRADIO

DWST1-75659

Rádio kompatibilní se systémem TOUGHSYSTEM™
6 reproduktorů
Technologie Bluetooth®

DPC bez DPH	DPC vč. DPH
7 429,75 Kč	8 990,00 Kč

DS100

DWST1-75522

Organizer objem 9 litrů,
nosnost 20 kg

DPC bez DPH	DPC vč. DPH
1 314,05 Kč	1 590,00 Kč



DWST1-75522:



1-70-321

DS150

1-70-321

Box na nářadí s vnitřním organizérem pro drobné díly, objem 15,2 litrů,
nosnost 20 kg
Š × H × V: 550 × 336 × 158 mm

DPC bez DPH	DPC vč. DPH
1 809,92 Kč	2 190,00 Kč

DS200

DWST1-75654

Přepravka na nářadí, objem 29,5 litrů,
nosnost 20 kg
Š × H × V: 550 × 336 × 275 mm

DPC bez DPH	DPC vč. DPH
1 314,05 Kč	1 590,00 Kč



DWST1-75654



DWST1-70728

DS250

DWST1-70728

Box na nářadí se dvěma zásuvkami, objem 16 litrů,
nosnost 30 kg
Š × H × V: 550 × 336 × 275 mm

DPC bez DPH	DPC vč. DPH
2 305,79 Kč	2 790,00 Kč

DS300

1-70-322

Velký box na nářadí pro všeobecné použití, objem 26 litrů,
nosnost 20 kg
Š × H × V: 550 × 336 × 308 mm

DPC bez DPH	DPC vč. DPH
1 892,56 Kč	2 290,00 Kč



1-70-322



1-70-323

DS400

1-70-323

Prostorný a hluboký box na velké elektrické nářadí, objem 41,3 litrů,
nosnost 40 kg
Š × H × V: 550 × 366 × 408 mm

DPC bez DPH	DPC vč. DPH
2 057,85 Kč	2 490,00 Kč

DS450

DWST1-75668

Velký a hluboký box na nářadí se 7" kolečky a kovovým výsuvným madlem, objem: 80 litrů,
nosnost kufru 50 kg, nosnost madla 70 kg
Š × H × V: 650 × 329 × 1806 mm

DPC bez DPH	DPC vč. DPH
3 876,03 Kč	4 690,00 Kč



DWST1-75668



1-70-324

DSCARRIER

1-70-324

Robustní vozík s rychlým upínacím systémem až pro pět Tough boxů.
Montážní deska až do zatížení 120 kg. Vč. tří párů bočnic pro upevnění tří Tough-Boxů.
Š × H × V: 681 × 235 × 955 mm

DPC bez DPH	DPC vč. DPH
5 611,57 Kč	6 790,00 Kč

DSRACK

DWST1-75694

úložný systém na zeď pro uložení všech kufrů Tough Systém. Lze přichytit na zeď dílny nebo do vozidla, nosnost jednoho páru držáků 30 kg, nosnost celého stojanu 200 kg. 5 párů držáků, nosnost 40 kg / pár
Š × H × V: 650 × 329 × 1806 mm

DPC bez DPH	DPC vč. DPH
3 297,52 Kč	3 990,00 Kč



DWST1-75694



1-70-362

DSBRACKETS

1-70-362

Držáky (vždy jeden pár) pro přepravu dalších Tough-Boxů (např. 5 boxů typu DS 150), nosnost 60 kg / pár

DPC bez DPH	DPC vč. DPH
652,89 Kč	790,00 Kč

DSFOAM

DWST7-97150

Pěnová vložka, kterou je možno přizpůsobit pro jakékoliv elektrické nářadí

DPC bez DPH	DPC vč. DPH
322,31 Kč	390,00 Kč



DWST7-97150



CENÍK DEWALT 2017 / 2018

WWW.DEWALT.CZ

DEWALT®

Váš prodejce DEWALT:

Tento ceník nahrazuje ceník předchozí.
Doporučená cena včetně DPH je počítána při sazbě DPH 21 %. V případě změny DPH je platná pouze uvedená cena bez DPH.
DEWALT neručí za tiskové chyby. Obrázky jsou pouze ilustrační.